

Блок сигнализации AU-206



Блок сигнализации AU-206 предназначен для визуального и звукового оповещения судоводителя о включении внешней сигнализации какого-либо судового оборудования, имеющего выход для подключения блока сигнализации на основе размыкания «сухих» контактов.

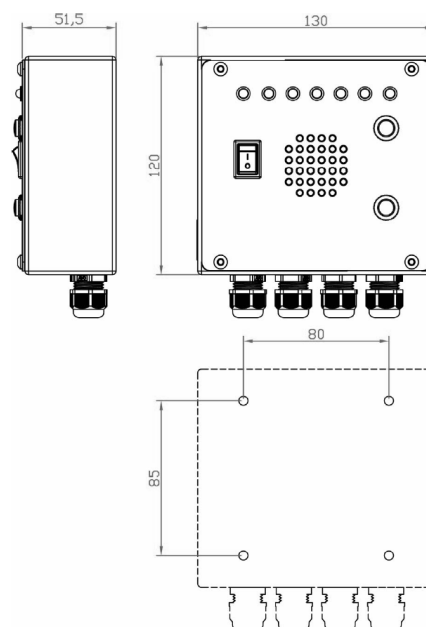
Также устройство имеет силовой выход для управления внешним оборудованием. Выход настроен на прекращение подачи напряжения при срабатывании сигнализации на любом из входных каналов.

ТЕХНИЧЕСКИЕ ХАРАКТЕРИСТИКИ

Электрические характеристики	
Напряжение питания	9..36 VDC
Максимальная потребляемая мощность	не более 3 W
Гальваническая развязка от питающей сети	+
Защита от переполюсовки	+
Защита от перенапряжения	+

Характеристики входов/выходов	
Кол-во входов	5
Тип входов	Датчик на размыкание «сухих» контактов
Напряжение на силовом выходе	Равно напряжению питания

Общие характеристики	
Габаритные размеры	120 x 130 x 51,5 мм
Класс защиты	IP 22
Температура хранения	-55..+75°C
Рабочая температура	-25..+55°C
Масса	не более 0,7 кг



Габаритные и установочные размеры VGA-119

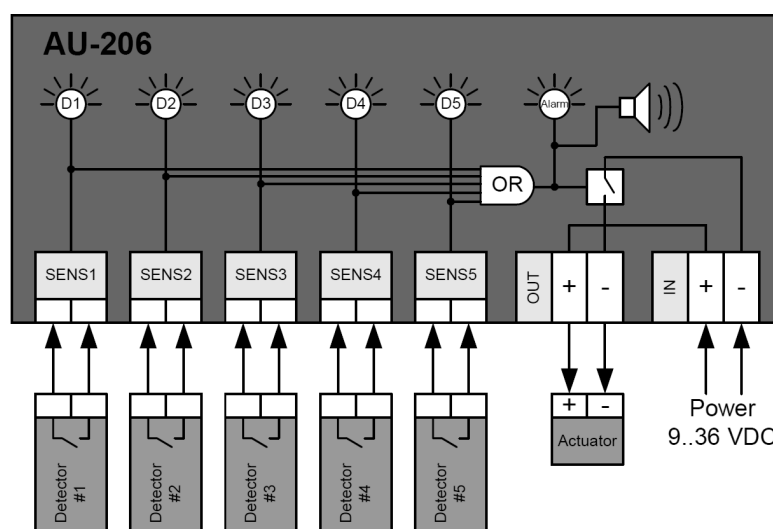


Схема подключения и структурная схема

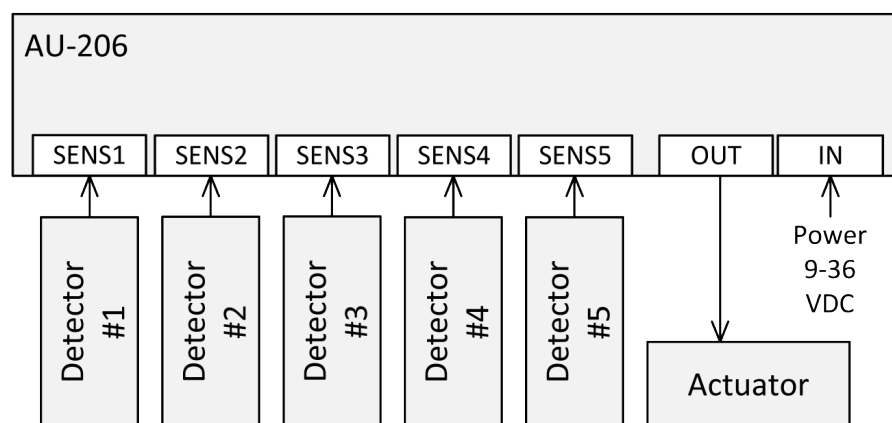


Схема подключения