

Панель контроля аккумуляторных батарей BCP-136



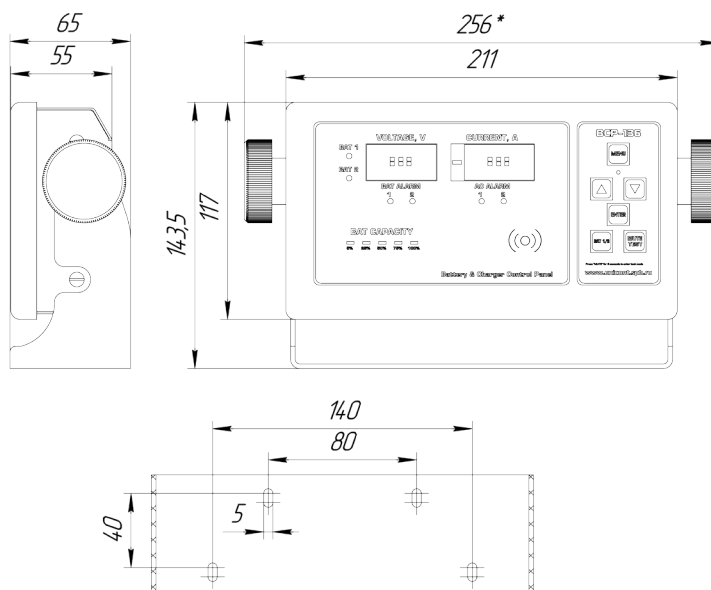
Панель контроля аккумуляторных батарей BCP-136 предназначена для индикации информации о значениях текущего зарядного тока и напряжения аккумуляторной батареи поступающей с приборов СН-105, РСН-205 и SB-138 (шунта), а также звуковым и визуальным способом сигнализирует судоводителю о пропадании сети 220В и разрядке батарееи.

Общие характеристики	
Габаритные размеры (с кронштейном)	211 x 117 x 55 мм 255 x 143,5 x 65 мм
Класс защиты	IP 22 (опционально IP 65)
Температура хранения	-55..+70°C
Рабочая температура	-20..+55°C
Масса	не более 2 кг

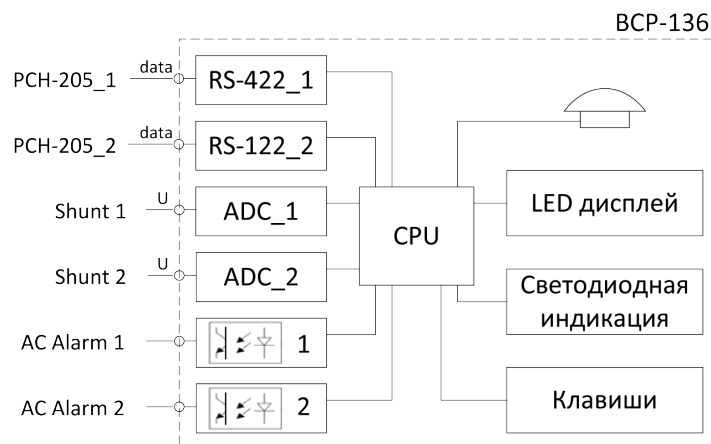
Электрические характеристики	
Напряжение питания	10..36 VDC
Потребляемая мощность	не более 2,5 W
Гальваническая развязка от питающей сети	+
Защита от переплюсовки	+
Защита от перенапряжения	+ (предохранитель)

Характеристики цифрового интерфейса	
Количество входных портов	2
Поддерживаемые интерфейсы	RS-422
Максимальная скорость приема данных	115200 бит/с
Гальваническая развязка	+

Характеристики аналогового интерфейса	
Количество каналов мониторинга	2
Гальваническая изоляция между каналами	+
Диапазон измерения $U_{шунта}$	80mV
Диапазон измерения $U_{бат}$	0 – 36 В
Точность измерения тока	0,1А (формат XX.X)
Точность измерения напряжения	0,1В (формат XX.X)
Входное сопротивление	0,8 МОм



Габаритные и установочные размеры PCH-205



Функциональная схема

Подключение по цифровому интерфейсу

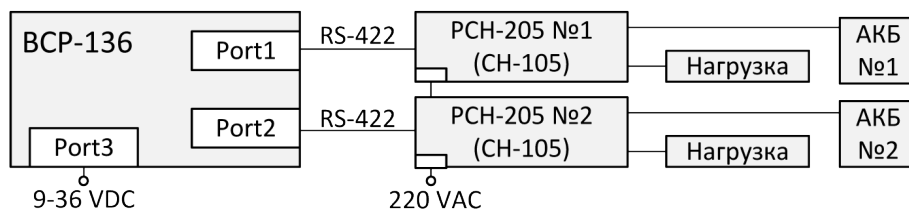


Схема подключения 1

Подключение по аналоговому интерфейсу

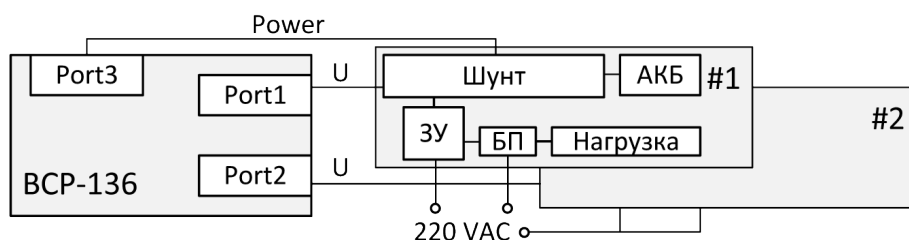


Схема подключения 2