

## Блок измерения параметров питания системы BMU-126



Предназначен для снятия информации о значениях текущего тока и напряжения цепи, в которую установлен прибор, и трансляции этой информации по интерфейсу RS-422 на панель контроля батареи BCP-136 или другим соответствующим цифровым потребителям.

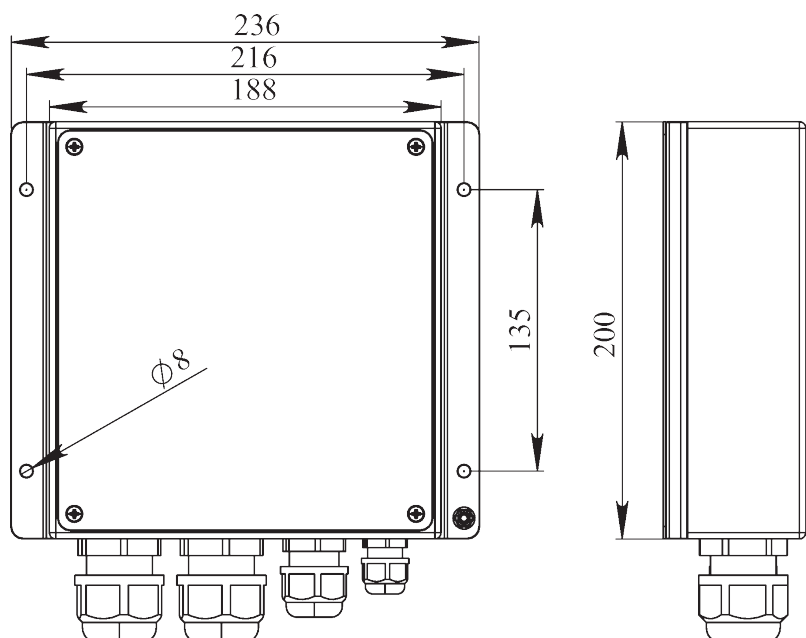
### ТЕХНИЧЕСКИЕ ХАРАКТЕРИСТИКИ

Общие характеристики	
Габаритные размеры	240 x 240 x 75 мм
Класс защиты	IP 22
Температура хранения	-55..+75°C
Рабочая температура	-25..+55°C
Масса	1,5 кг

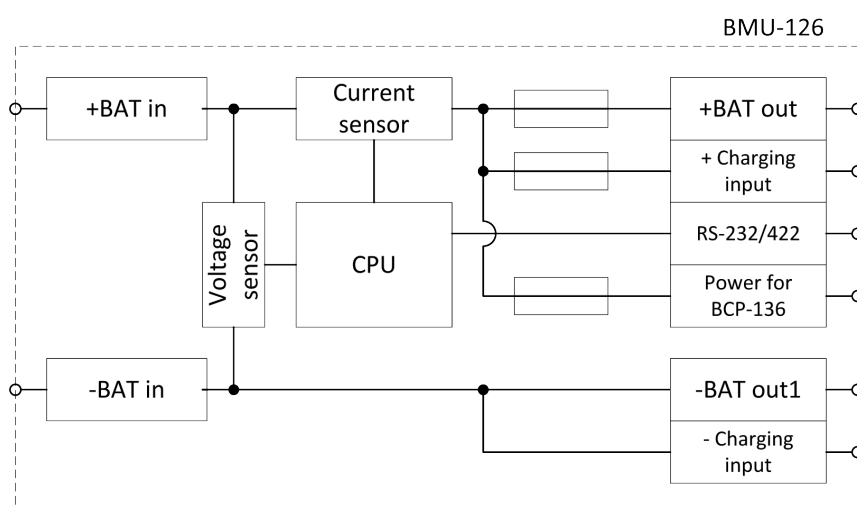
Электрические характеристики	
Напряжение питания	9.5-36VDC
Потребляемая мощность	не более 5W
Защита от переплюсовки	+
Защита от перенапряжения	+ (плавкий предохранитель)

Рабочие характеристики	
<b>Точность измеряемых значений:</b>	
по току	0,2А
по напряжению	0,1В
Максимально допустимое значение измеряемого тока	50А
Максимально допустимое значение измеряемого напряжения	36В

Характеристики входов	
Количество входных портов	1
Поддерживаемые интерфейсы	RS-232, RS-422/485
Максимальная скорость приема данных	9600 бит/с
Гальваническая изоляция от питающей сети	+ (при питании от внешнего источника)



Габаритные и установочные размеры BMU-126



Функциональная схема

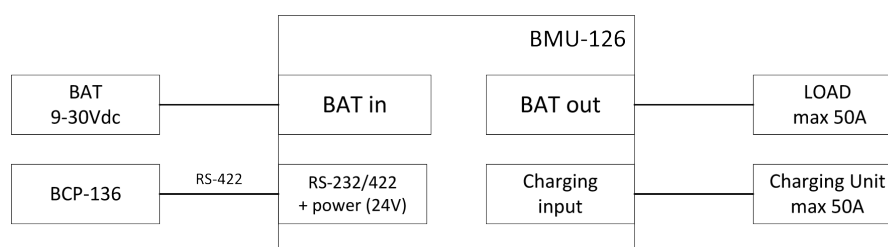


Схема подключения