

## Путевой репитер курса DR-309



Путевой репитер DR-309, предназначен для отображения информации о курсе судна, поступающей в формате NMEA предложений от гирокомпаса и различных цифровых источников, посредством картушечного указателя и светодиодного индикатора, а также ретрансляции принятой информации в формате NMEA по каналу связи RS-422.

### ТЕХНИЧЕСКИЕ ХАРАКТЕРИСТИКИ

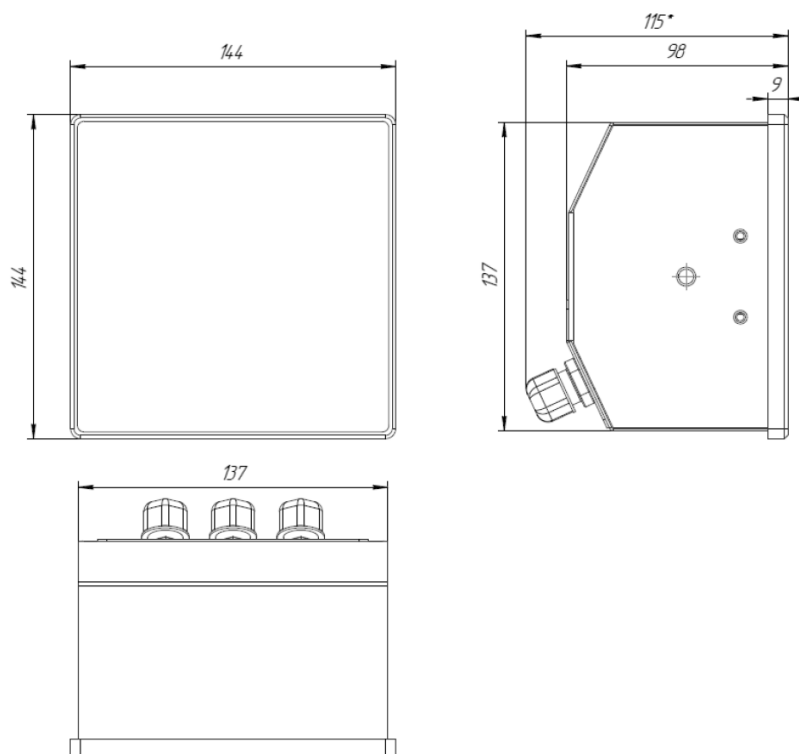
Общие характеристики	
Габаритные размеры	144 x 115 x 137 мм
Класс защиты	IP 22
Температура хранения	-55..+70°C
Рабочая температура	-20..+55°C
Масса	2 кг

Электрические характеристики	
Напряжение питания	10..36 VDC
Потребляемая мощность	не более 12,5 W
Гальваническая развязка от питающей сети	+
Защита от переплюсовки	+
Защита от перенапряжения	+

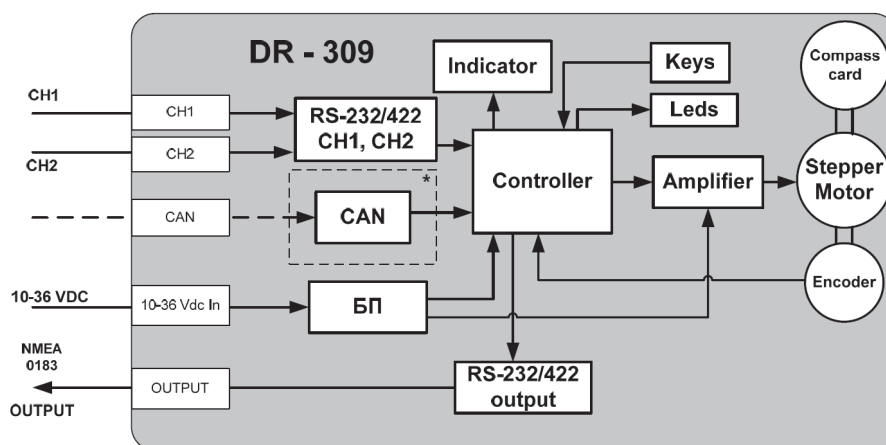
Характеристики входов	
Количество входных портов	2
Поддерживаемые интерфейсы	RS-232/RS-422
Максимальная скорость приема данных	115200 бит/с
Оптическая развязка	+
Типы принимаемых предложений	\$xxHDT, \$xxHDG, \$xxHDM

Характеристики выходов	
Количество выходных портов	1
Поддерживаемые интерфейсы	RS-232/RS-422
Максимальная скорость передачи данных	115200 бит/с
Гальваническая развязка	+

Рабочие характеристики	
Скорость обработки	>12 °/с
<b>Разрешающая способность:</b>	
символьного индикатора	0,1°
указателя картушки компаса	0,5°



Габаритные и установочные размеры DR-309



Структурная схема

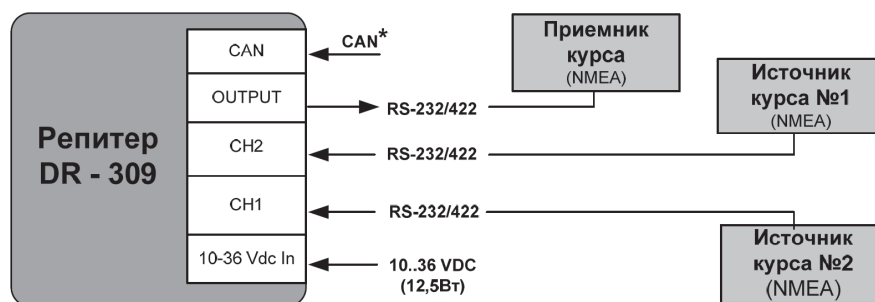


Схема подключения