

Клавиатурно-релейный блок KRB-130



Клавиатурно-релейный комплект KRB-130 предназначен для дистанционного управления различными устройствами подключенными к релейному блоку посредством размыкания/ замыкания релейных контактов, а так же для регулировки подсветки внешних устройств.

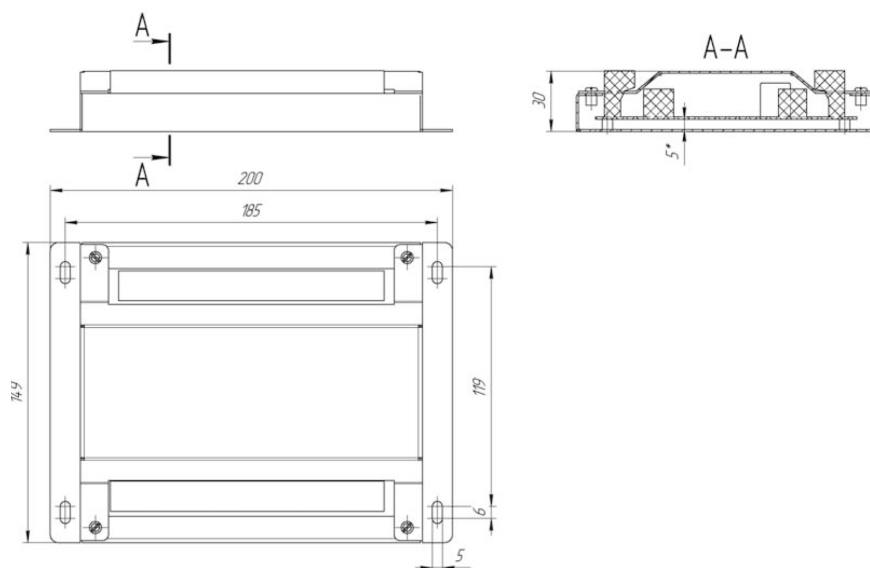
ТЕХНИЧЕСКИЕ ХАРАКТЕРИСТИКИ

Общие характеристики блока реле	
Габаритные размеры	200 x 149 x 30 мм
Класс защиты	IP 22
Температура хранения	-35..+70°C
Рабочая температура	-15..+45°C
Масса	не более 1,1 кг

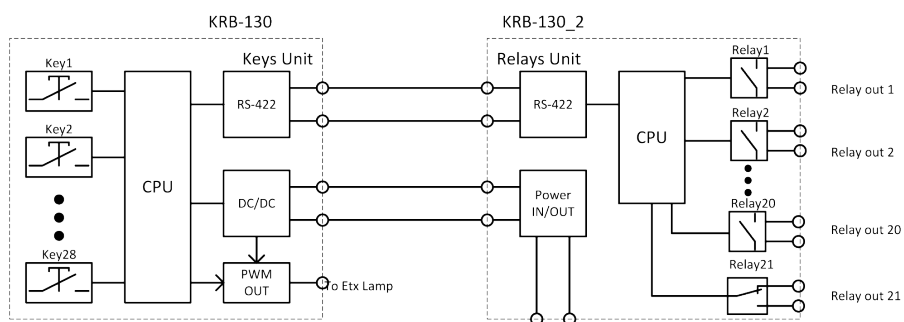
Электрические характеристики блока реле	
Напряжение питания	19..36 VDC
Потребляемая мощность	не более 17,5 W
Гальваническая развязка от питающей сети	+
Защита от переплюсовки	+
Защита от перенапряжения	+

Общие характеристики панели кнопок	
Габаритные размеры	375,5 x 74 мм
Класс защиты	IP 22
Температура хранения	-25..+55°C
Рабочая температура	-10..+45°C
Масса	не более 1,3 кг

Электрические характеристики панели кнопок	
Напряжение питания	19..36 VDC
Потребляемая мощность	не более 10 W
Гальваническая развязка от питающей сети	+
Защита от переплюсовки	+
Защита от перенапряжения	+



Габаритные и установочные размеры KRB-130



Функциональная схема

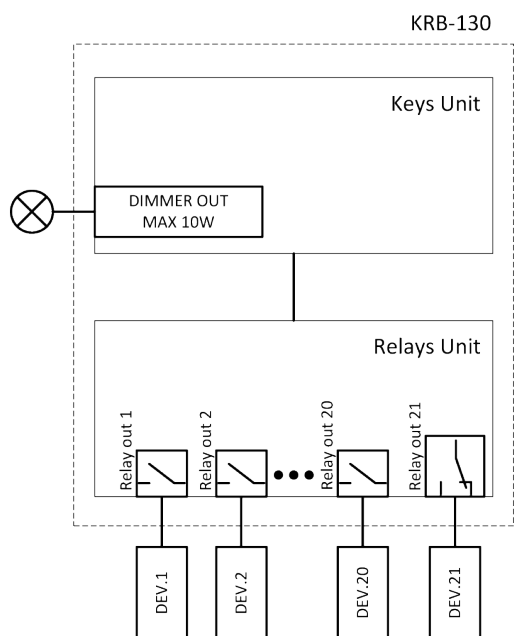


Схема подключения