

Судовой дисплей MV-xx01

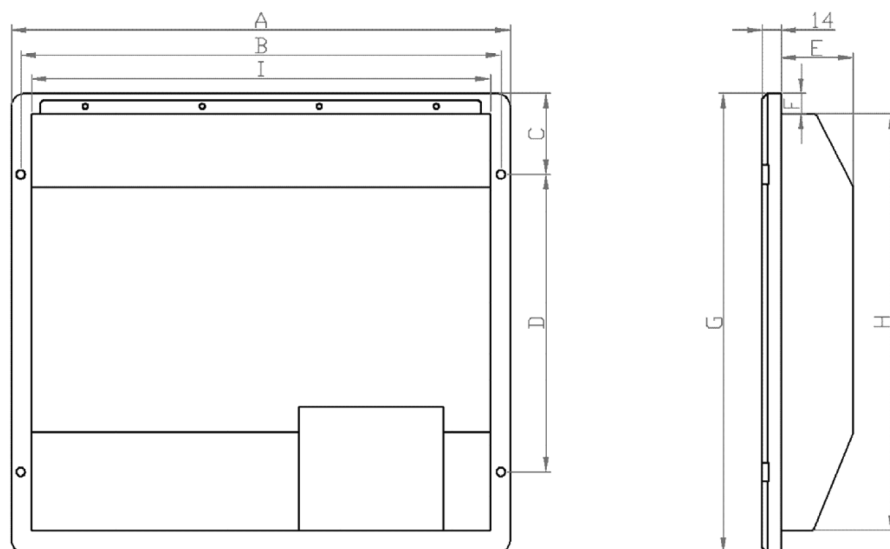


Одобрено Российским Морским и
Речным Регистром Судоходства

Судовой LCD-дисплей MV-1501/ 1701/ 1901/ 2101 серии MasterView предназначен для использования в качестве универсального средства визуального отображения информации от систем автоматки, навигационных и других судовых систем.

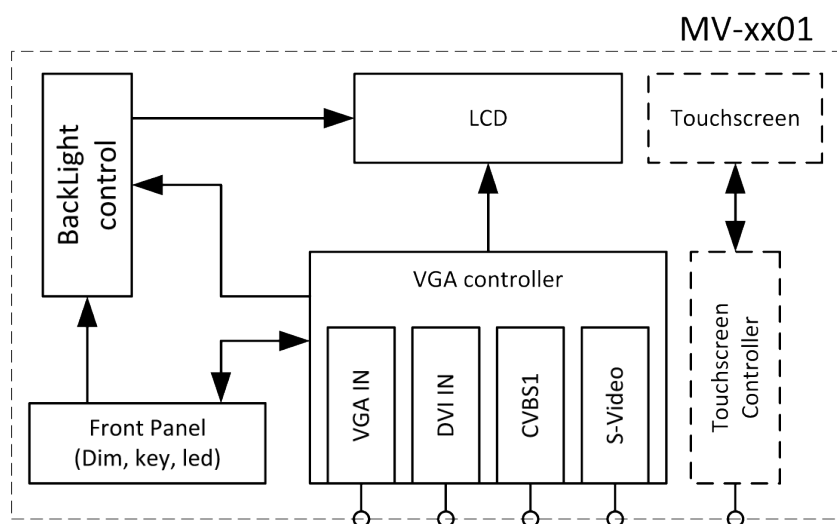
ТЕХНИЧЕСКИЕ ХАРАКТЕРИСТИКИ

Общие характеристики				
	MV-1501	MV-1701	MV-1901	MV-2101
Габаритные размеры	371 x 340,5 x 77 мм	411,5 x 388 x 75 мм	449 x 418 x 75 мм	510 x 443 x 81 мм
Класс защиты	IP 22			
Температура хранения	-55..+75°C			
Рабочая температура	-25..+55°C			
Масса	7 кг	9 кг	12 кг	15 кг
Электрические характеристики				
Напряжение питания	110/220 VAC / 9..36 VDC			
Потребляемая мощность	40 W	60 W	80 W	100 W
Рабочие характеристики				
Диагональ дисплея	15"	17"	19"	21"
Видимая область экрана	305 x 229 мм	337 x 270 мм	377 x 302 мм	432 x 324 мм
Угол обзора	160°	170°		178°
Контрастность	400 : 1	1000 : 1	700 : 1	1000 : 1
Яркость	430 кд/м ²	300 кд/м ²		
Время отклика	25 мс	5 мс		
Разрешение	1024 x 768	1280 x 1024	1280 x 1024	1600 x 1200
Размер точки	0,297 мм	0,264 мм	0,294 мм	0,27 мм
Частота кадровой развёртки	56 - 75 Hz			
Частота строчной развёртки	30 - 63 kHz	30 - 81 kHz		31 - 91 kHz



Габаритные и установочные размеры MV-xx01

Модель	A	B	C	D	E	F	G	H	I
MV-1501	371	357	60	220,5	58	14	340,5	311	343
MV-1701	411,5	395,5	75,5	217	58	19,5	388	352	373
MV-1901	449	433	75,5	247	58	19,5	418	382,5	411,5
MV-2101	509,5	493,5	77	269	67	17	443	410,5	475,5



Функциональная схема