

Судовой дисплей MV-xx02



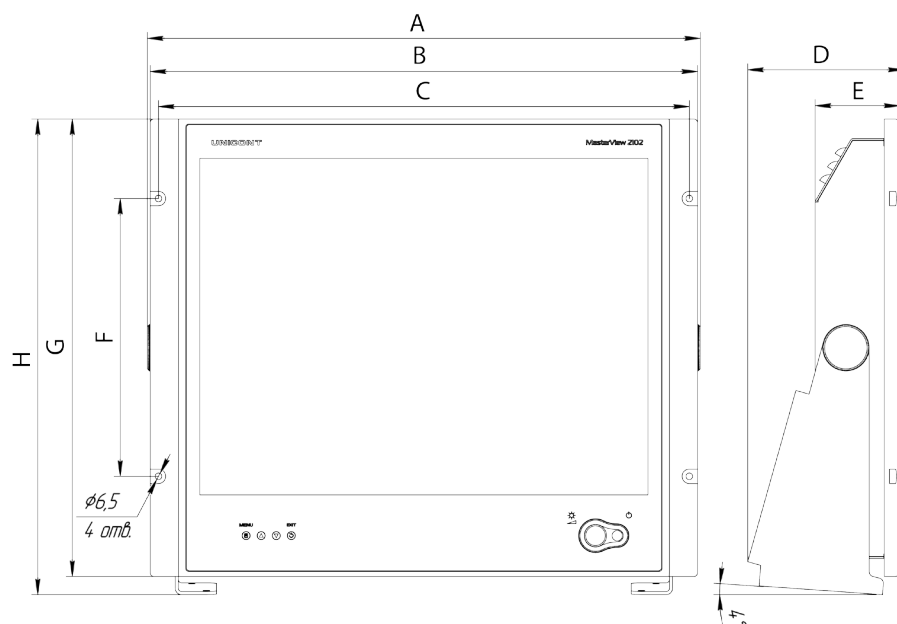
Судовой LCD-дисплей MV-1902/ 2102 серии MasterView предназначен для использования в качестве универсального средства визуального отображения информации от систем автоматики, навигационных и других судовых систем.

ТЕХНИЧЕСКИЕ ХАРАКТЕРИСТИКИ

Общие характеристики		
	MV-1901	MV-2101
Габаритные размеры	470 x 418 x 85,5 мм	530 x 443 x 82 мм
Класс защиты	IP 22	
Температура хранения	-55..+75°C	
Рабочая температура	-25..+55°C	
Масса	12 кг	15 кг

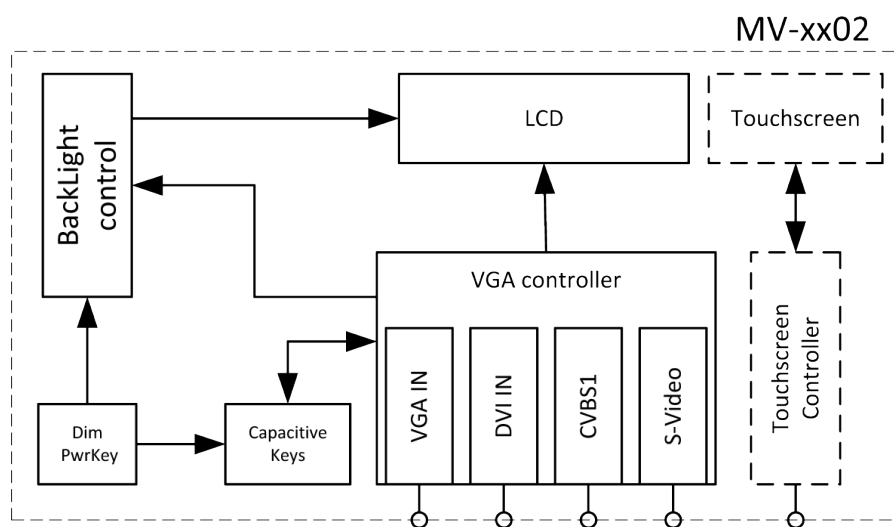
Электрические характеристики		
Напряжение питания	110/220 VAC / 9..36 VDC	
Потребляемая мощность	80 W	100 W

Рабочие характеристики		
Диагональ дисплея	19"	21"
Видимая область экрана	377 x 302 мм	432 x 324 мм
Угол обзора	170°	178°
Контрастность	700 : 1	1000 : 1
Яркость	300 кд/м2	300 кд/м2
Время отклика	5 мс	5 мс
Разрешение	1280 x 1024	1600 x 1200
Размер точки	0,294 мм	0,27 мм
Частота кадровой развёртки	56 - 75 Hz	56 - 75 Hz
Частота строчной развёртки	30 - 81 kHz	31 - 91 kHz



Габаритные и установочные размеры MV-xx02

Модель	A	B	C	D	E	F	G	H
MV-1902	483	470	454	150	85,5	247	418	445
MV-2102	535,5	530	514	151	82	269	443	460



Функциональная схема