

Сумматор данных NC-217



Сумматор данных NC-217 предназначено для приема сообщений от источников сигнала NMEA через 4 входных порта RS-232/422, суммирования и комбинирования полученных сообщений в соответствии с настройками пользователя, и выдачи их через 12 выходных портов RS-232/422. Кроме перечисленных портов в устройстве предусмотрены 2 дополнительных служебных двунаправленных порта RS-232/422 и 1 USB.

Также устройство может принимать и комбинировать сообщения иных стандартов в том случае, если они разделены символами «возврата каретки» (\$) и/или «перевода строки» (CR/LF).

ТЕХНИЧЕСКИЕ ХАРАКТЕРИСТИКИ

Общие характеристики	
Габаритные размеры	340 x 271,5 x 85 мм
Класс защиты	IP 22
Температура хранения	-55..+75°C
Рабочая температура	-25..+55°C
Масса	не более 3,3 кг

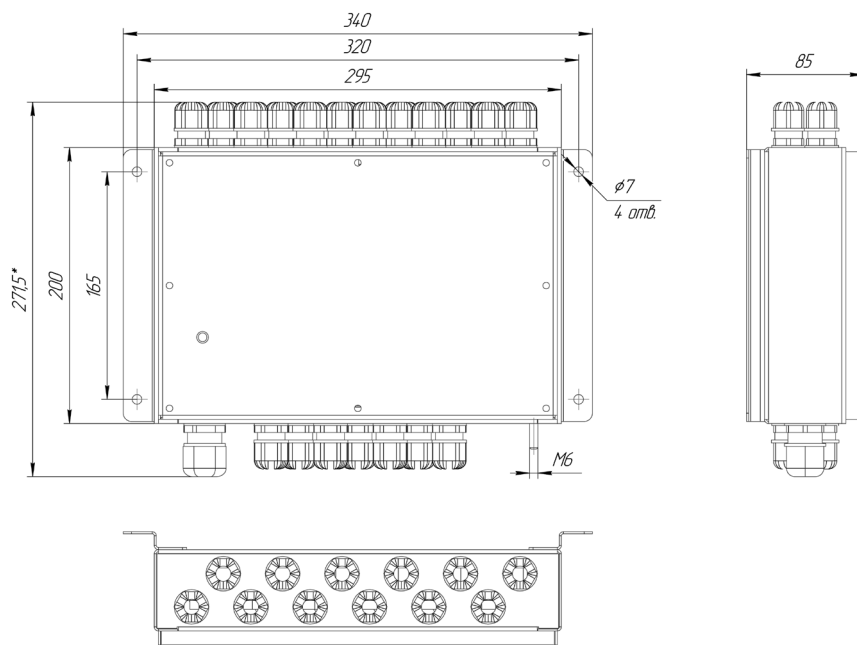
Электрические характеристики	
Напряжение питания	9..36 VDC
Потребляемая мощность	не более 20 W
Гальваническая развязка от питающей сети	+
Защита от переплюсовки	+
Защита от перенапряжения	+

Общие характеристики портов	
Скорость приема\передачи данных	от 2400 бит/с до 115200 бит/с
Прием данных в форматах	NMEA0183 версии 2 и 3 (с подключением CRC)
Выбор транслируемого сообщения NMEA	настраиваемое для каждого выходного порта

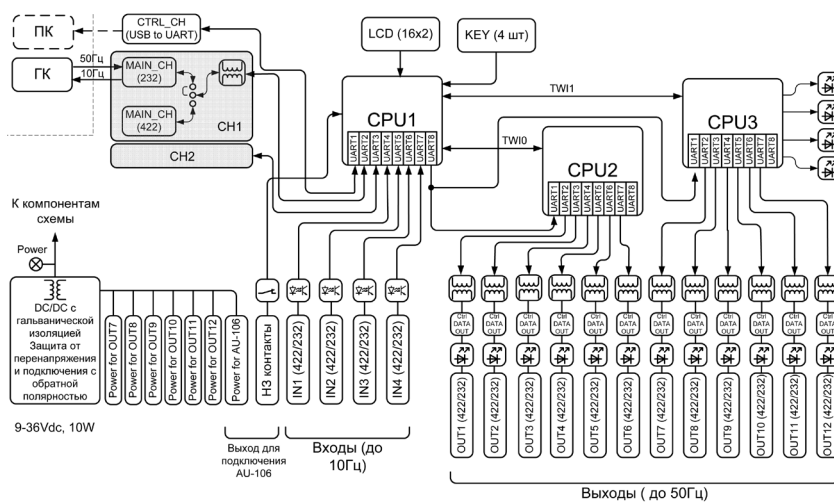
Характеристики входов	
Количество входных портов	4 (+ 2 служебных)
Поддерживаемые интерфейсы	RS-232/RS-422
Прием данных в форматах	NMEA0183 версии 2 и 3 (с подключением CRC)
Оптоизоляция входов	+

Характеристики выходов	
Количество выходных портов	12
Поддерживаемые интерфейсы	6 x RS-232/RS-422, 6 x RS-232/422 с клеммами для питания нагрузки
Гальваноразвязка выходов	+

Характеристики дополнительных (служебных) входов\выходов	
Количество портов	3
Поддерживаемые интерфейсы	2 x RS-232/RS-422 1 x USB



Габаритные и установочные размеры NC-217



Структурная схема

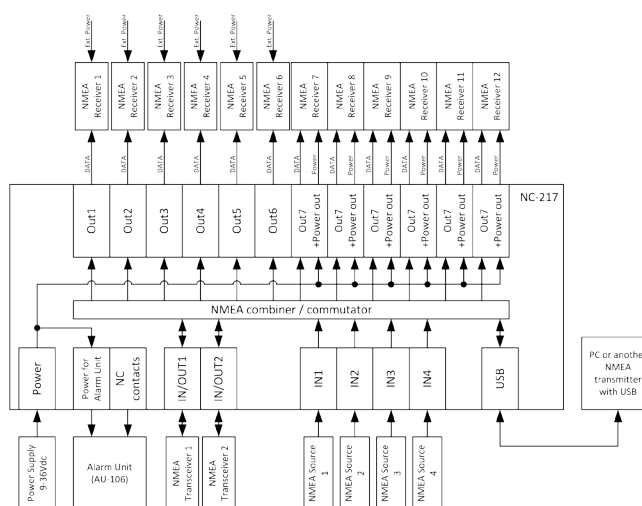


Схема подключения