

Конвертор NMEA 0183 в AD-10S

NTA-115



Устройство NTA-115 предназначено для преобразования значения курса, принимаемого в предложениях формата NMEA 0183, в сигналы формата AD-10. Прибор NTA-115 используется для сопряжения устройств со входом AD-10 и выходом NMEA с входными и выходными данными типов AD-10S и NMEA соответственно.

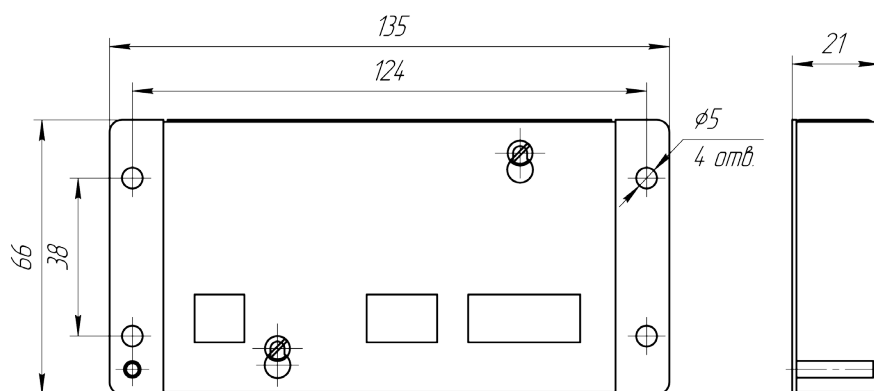
ТЕХНИЧЕСКИЕ ХАРАКТЕРИСТИКИ

Общие характеристики	
Габаритные размеры	135 x 66 x 21 мм
Температура хранения	-55..+75°C
Рабочая температура	-20..+55°C
Масса	не более 0,3 кг

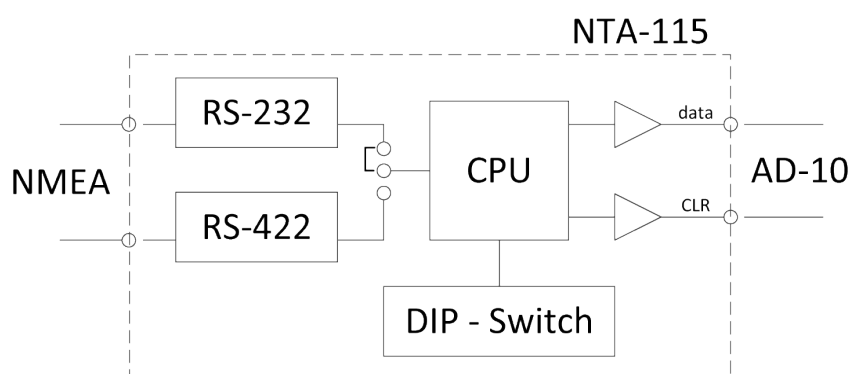
Электрические характеристики	
Напряжение питания	8..40 VDC
Потребляемая мощность	2 W
Защита от переплюсовки	+
Защита от перенапряжения	+(предохранитель)

Характеристики входов	
Поддерживаемые интерфейсы	RS-232, RS-422/485
Принимаемые NMEA-предложения	HDT, OSD, VHW
Принимаемый тип данных	значение курса

Характеристики выходов	
Передаваемый тип данных	AD-10S



Габаритные и установочные размеры NTA-115



Функциональная схема

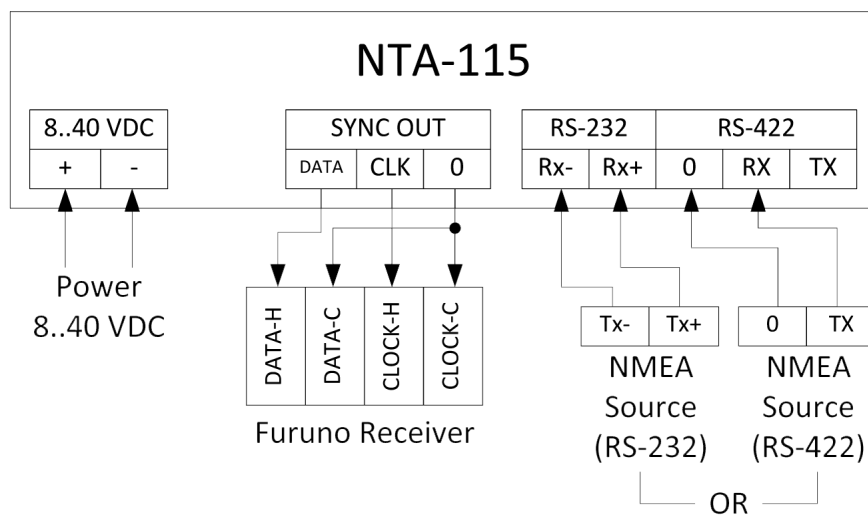


Схема подключения