

Блок питания / Зарядное устройство

PCH-205

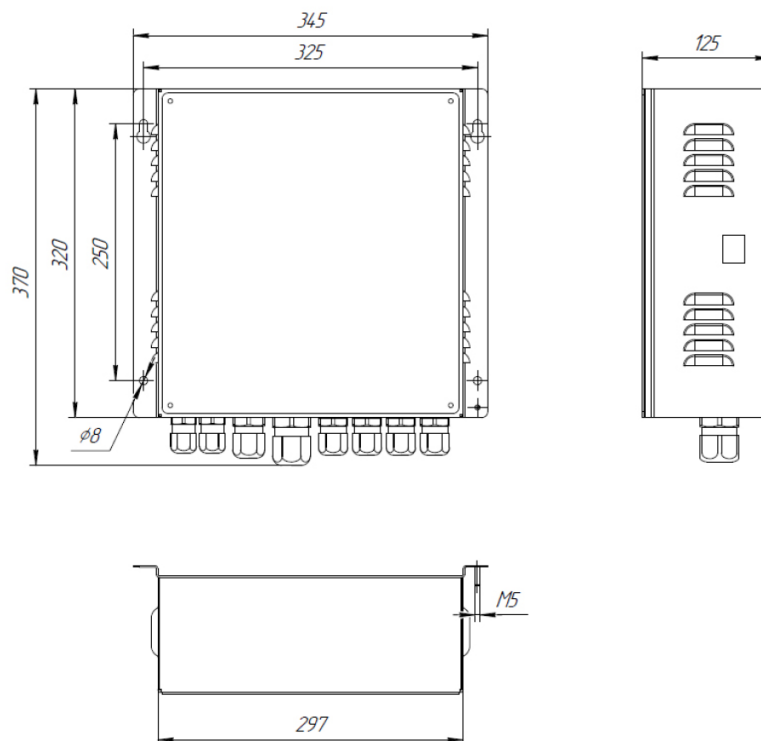


Совмещённый блок питания / зарядное устройство PCH-205 решает задачу по автономному питанию стабилизированным напряжением 24 В различных устройств судовой аппаратуры, а также иного промышленного оборудования.

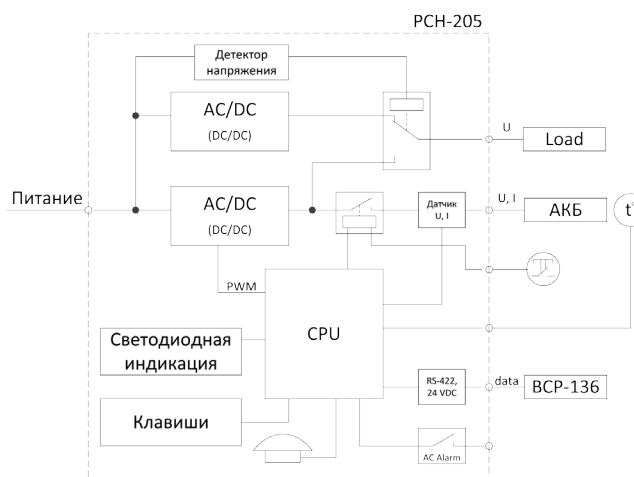
Одновременно с питанием нагрузки БП/ЗУ PCH-205 в автоматическом режиме обеспечивает заряд подключенных к нему аккумуляторных батарей, при пропадании входного напряжения питания БП/ЗУ автоматически переводит нагрузку в режим питания от АКБ.

ТЕХНИЧЕСКИЕ ХАРАКТЕРИСТИКИ

Электрические характеристики		
	Блок питания	Зарядное устройство
Напряжение питания	220 V, 50/60 Hz	
Выходное напряжение	24 VDC	28,2 VDC (для батарей 24 V) С панелью BCP-136 настраивается от 20 до 30 V
Выходной ток	до 40 A	20A С панелью BCP-136 настраивается от 1 до 20 A
Номинальная мощность	1000W	600W
Количество клемм для подключения нагрузок	7 (4 x 10A, 2 x 20A, 1 x 40A)	



Габаритные и установочные размеры PCH-205



Функциональная схема

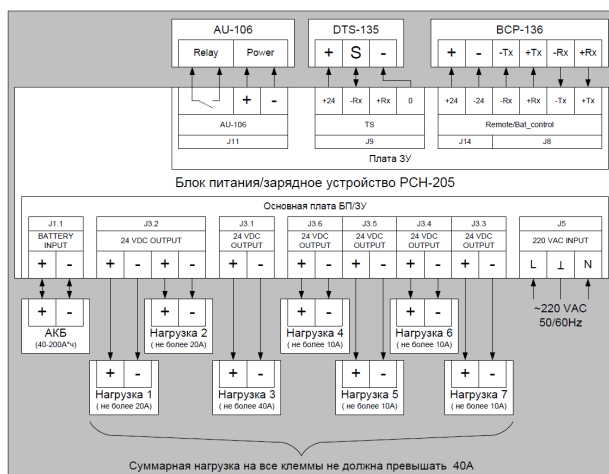


Схема подключения