

## Блок питания PS-103-7A



Одобрено Российским Морским и Речным Регистром Судоходства

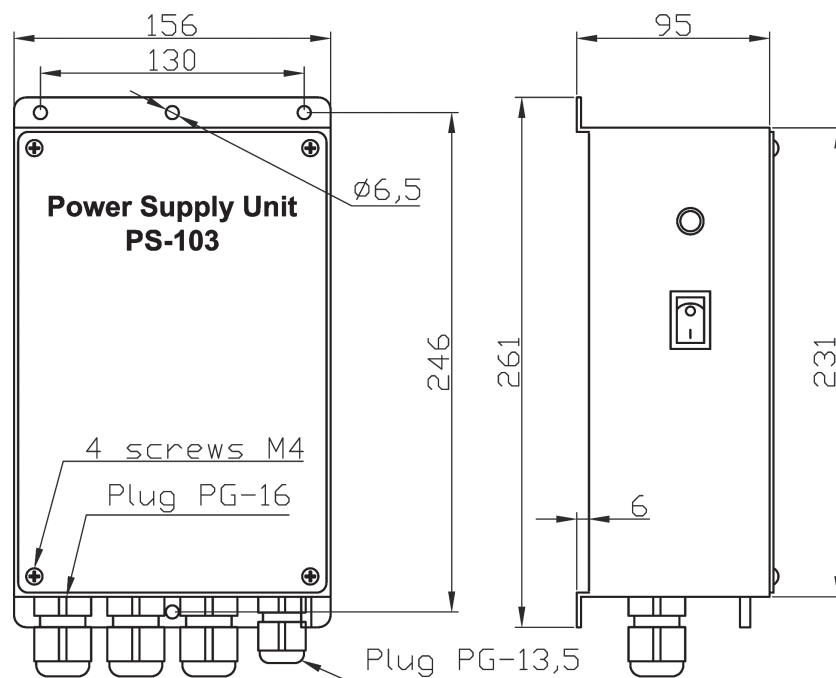
Блок питания PS-103-7A предназначен для питания нестабилизированным напряжением 24В различного судового и промышленного оборудования. Блок питания снабжён входом для подключения батареи и обеспечивает переключение нагрузки на питание от батареи.

### ТЕХНИЧЕСКИЕ ХАРАКТЕРИСТИКИ

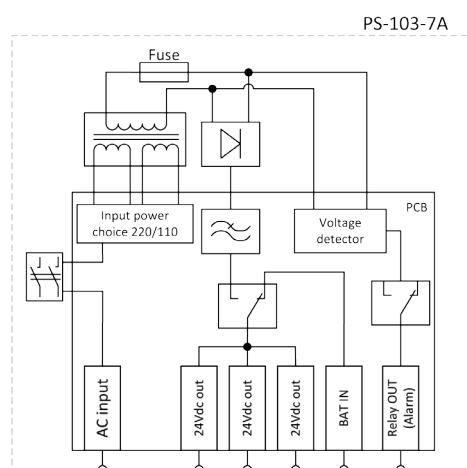
Общие характеристики	
Габаритные размеры	261 x 156 x 97 мм
Класс защиты	IP 22
Температура хранения	-60..+70°C
Рабочая температура	-20..+55°C
Масса	5 кг

Электрические характеристики	
Напряжение питания	~110/220V, 50/60Hz
Выходное напряжение	24VDC
Номинальная мощность	170 W
Номинальный ток нагрузки	7A
Количество клемм для подключаемых нагрузок	3
Гальваническая развязка от питающей сети	+

В качестве сигнализации может использоваться Блок сигнализации AU-106.



Габаритные и установочные размеры PS-103-7A



Функциональная схема

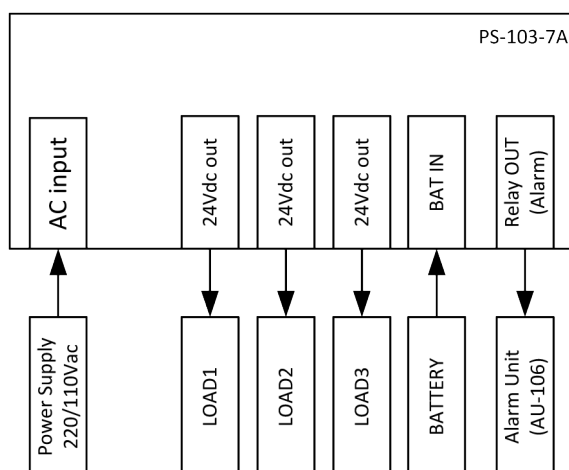


Схема подключения