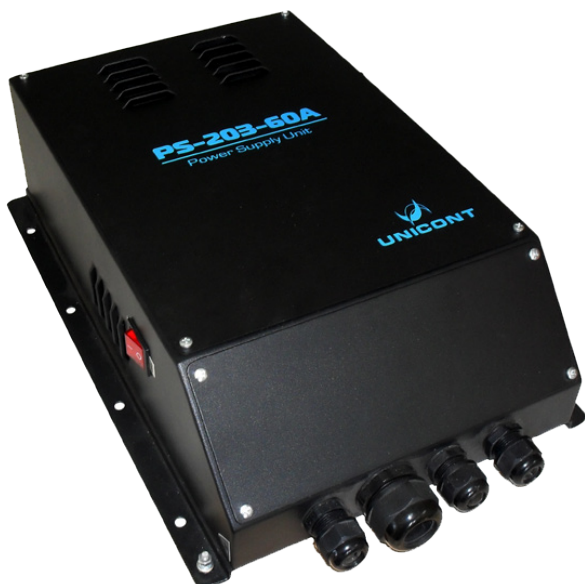


Судовой блок питания PS-203-60A



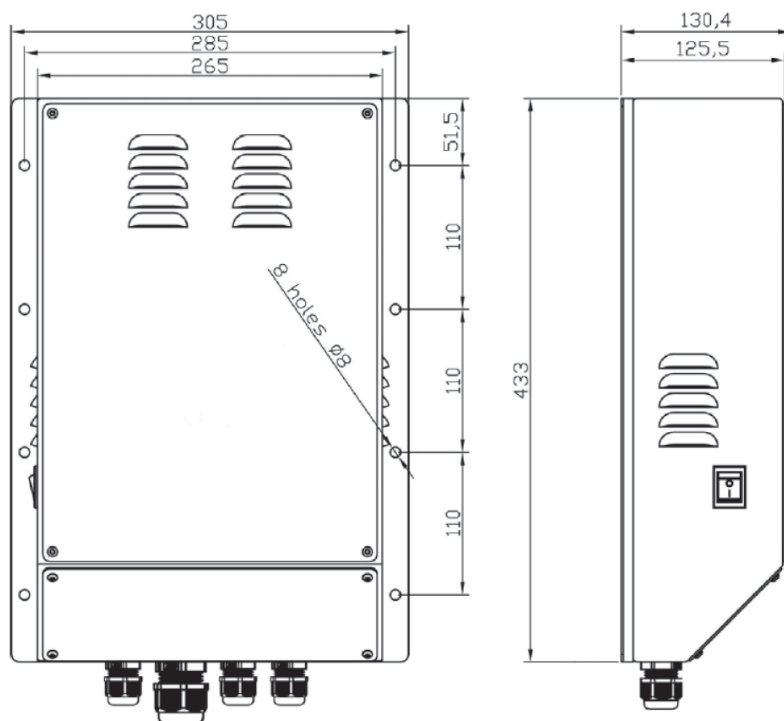
Блок питания PS-203-60A предназначен для питания стабилизированным напряжением 24В различного судового и промышленного оборудования. Блок питания снабжён входом для подключения батареи и обеспечивает переключение нагрузки на питание от батареи.

ТЕХНИЧЕСКИЕ ХАРАКТЕРИСТИКИ

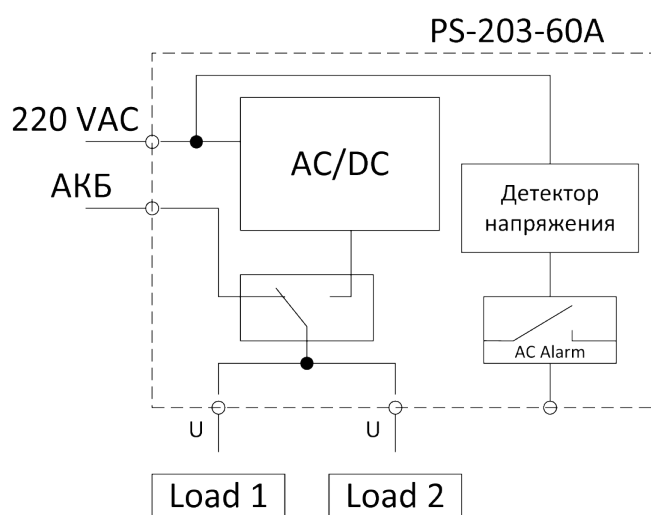
Общие характеристики	
Габаритные размеры	433 x 305 x 130,4 мм
Класс защиты	IP 22
Температура хранения	-60..+70°C
Рабочая температура	-20..+55°C
Масса	не более 15 кг
КПД	90%

Электрические характеристики	
Напряжение питания	~110/220 V, 50/60 Hz
Выходное напряжение	24 VDC
Номинальная мощность	1500 W
Пulsация	150 mV
Номинальный ток нагрузки	63 A
Количество клемм для подключаемых нагрузок	2
Гальваническая развязка от питающей сети	+

В качестве сигнализации может использоваться Блок сигнализации AU-106.



Габаритные и установочные размеры PS-103-20A



Функциональная схема

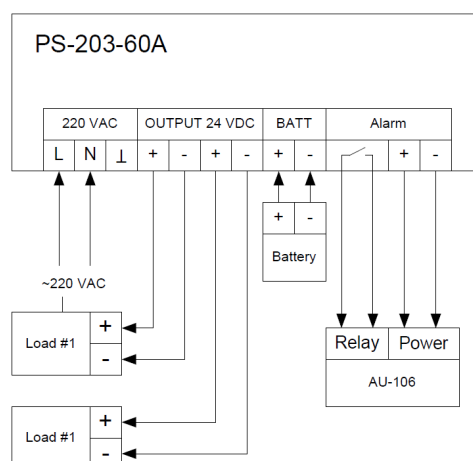


Схема подключения