

УТВЕРЖДЕН

ЦИУЛ.416531.103 Д1-ЛУ

СТАНЦИЯ МЕТЕОРОЛОГИЧЕСКАЯ СУДОВАЯ «ПЕРИСКОП»

Техническое описание

ЦИУЛ.416531.103 Д1

[Переизданы в 2025 г. с учетом изменений с 1 по 5, извещением ЦИУЛ.64-25 от 01.07.2025 г.]

Содержание

Введение	3
Универсальный цифровой репитер ДР-209М	4
Блок питания БП-103	7
Блок бесперебойного питания ББП-114-24	9
Преобразователь постоянного напряжения ППН-108.....	11
Усилитель-размножитель сигнала NMEA МДУ-102	13
Сумматор сообщений NMEA, тип СД-117.....	15
Гироконвертор ГК-101	17
Многофункциональный конвертер NMEA МФК-151	20
Датчики метеорологические ДМ-315.....	22
Датчик метеорологический ДМ-ДВ-316.....	25
Датчик метеорологический ДМ-АН-М-319	27
Датчик метеорологический ДМ-АР-К-319.....	29
Датчик метеорологический ДМ-Р-М-319.....	31
Датчик метеорологический ДМ-ВО-Л-320 (ДОЛ-2).....	33









ВВЕДЕНИЕ

Настоящий документ распространяется на изделия из состава станции метеорологической судовой «Перископ».

Настоящий документ содержит сведения о конструкции, принципе действия, технических характеристиках продукции, изготавливаемой ООО «НПК МСА».

Представленные изделия также могут применяться как самостоятельные составные части или использоваться в составе других систем производства ООО «НПК МСА».

СПИСОК ИСПОЛЬЗУЕМЫХ СОКРАЩЕНИЙ И ОПРЕДЕЛЕНИЙ

АКБ	–	Аккумуляторная батарея
ВНГО	–	Высота нижней границы облаков
ГНСС	–	Глобальная навигационная спутниковая система
ЖК	–	Жидко-кристаллический
ИК	–	Инфракрасный
КЗ	–	Короткое замыкание
КМЧ	–	Комплект монтажных частей
ПО	–	Программное обеспечение
ПК	–	Персональный компьютер (внешнее оборудование отображения)
РС	–	Российский морской регистр судоходства
РКО	–	Российское Классификационное Общество
РРР	–	Российский Речной Регистр (до 01.08.2022)
СЧС	–	Составные части системы
==	–	Постоянный ток
~	–	Переменный ток, частотой 50 (60) Гц
	–	Измеряемый параметр «Атмосферное давление»
	–	Измеряемый параметр «Температура воздуха»
	–	Измеряемый параметр «Влажность воздуха»
	–	Измеряемый параметр «Скорость ветра»
	–	Измеряемый параметр «Направление ветра»
	–	Измеряемый параметр «Количество осадков»
	–	Измеряемый параметр «Интенсивность осадков»
	–	Наличие у датчика метеорологического пьезоакустического ультразвукового преобразователя

**УНИВЕРСАЛЬНЫЙ ЦИФРОВОЙ РЕПИТЕР ДР-209М****Описание и назначение**

Предназначен для визуализации информации, поступающей по линиям связи от различных судовых систем и ретрансляции этих данных.

Имеет сертификат о типовом одобрении РС и РРР.

Сертифицирован в составе систем «Перископ», СУРК-1005, КРПУ-1011, СУО-1028, СОА-1022

Характеристики	Значения
Дисплей	ЖК 8", формат 4:3 (XGA), с разрешением 1024 x 768 пикселей
Угол обзора	170°
Оперативная память, Мб	512
Операционная система	ПО «Перископ»
Защиты	гальваническая развязка с цепью питания; от переплюсовки; от КЗ
Тип сенсорного дисплея	резистивный
Размер сенсорной панели, мм	162 x 121
Интерфейс	RS-422
Скорость приема и(или) передачи данных, бит/с	4800; 9600; 19200; 38400; 57600; 76800; 115200
Формат принимаемых данных	IEC61162-1, IEC61162-2 (NMEA 0183 версий 1-3) и другие типы данных при последовательной передаче данных
Входное напряжение, В	===24 (от 10 до 36)*
Выходное напряжение, В	===12; 24

Характеристики	Значения	
Потребляемая мощность, Вт	20, не более	
Количество портов, шт. (см. рисунок 1)	3 (RS-422 с гальванической изоляцией); 1 (USB Type-A); 1 (Ethernet)	
Виды принимаемых данных	– данные ГНСС (GPS, ГЛОНАСС, Galileo): координаты, время, дата и др.; – параметры атмосферы: температура, влажность, давление и др.; – данные о ветре; – ВНГО и количество слоев облаков; – курс, пеленг: истинный, магнитный; – глубина; – скорость; – другие данные	
Материал корпуса	сталь 08пс (по ГОСТ 1050 ¹⁾)	
Материал клавиш	пленка с пуклевкой	
Рабочая температура, °С	от –15 до +55	
Предельная температура, °С	от –60 до +70	
Класс защиты	IP22	
Монтаж	пультовый	на кронштейн
Масса, кг	1,6	1,9
* В скобках указан диапазон напряжений.		

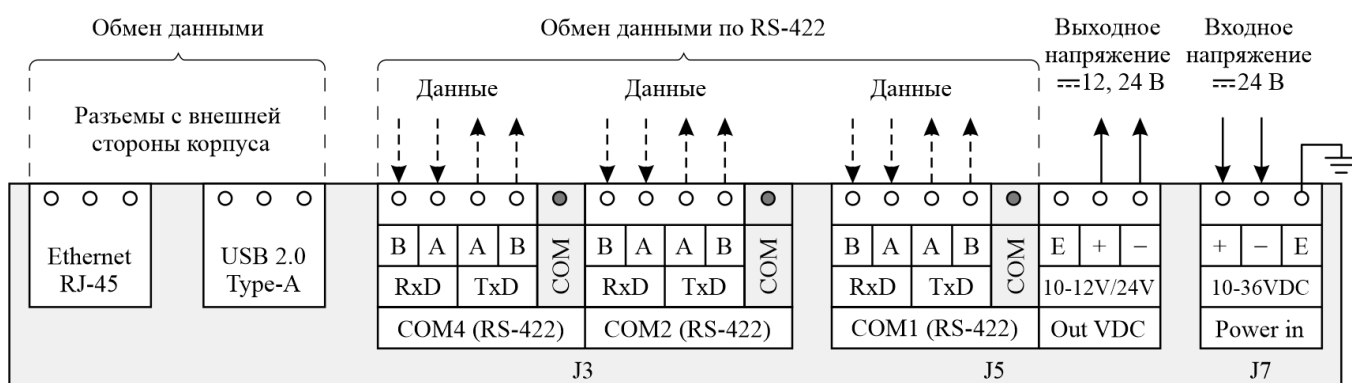
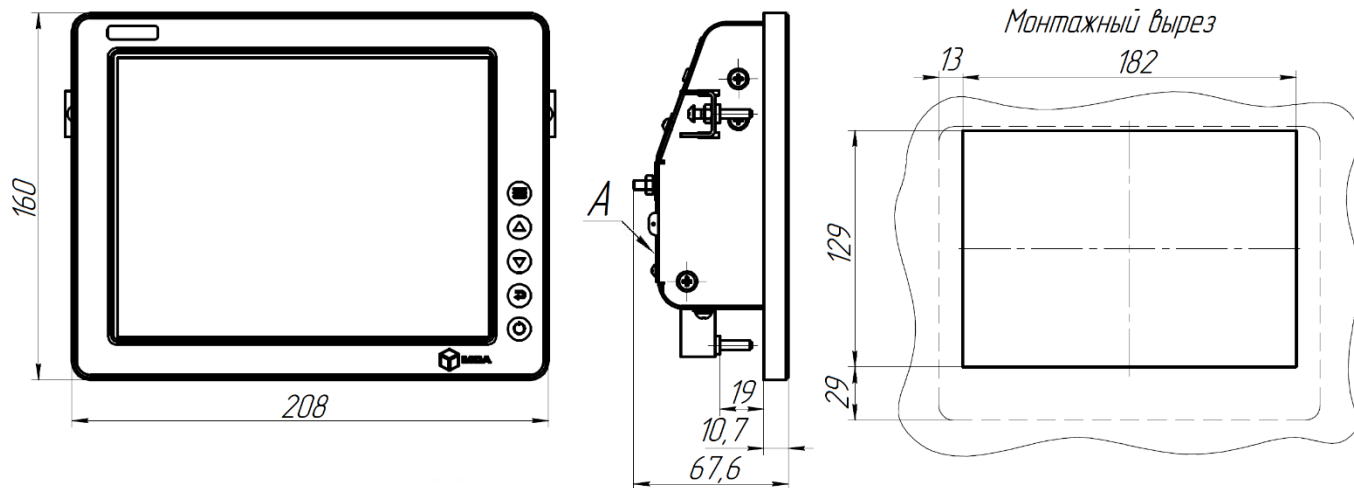
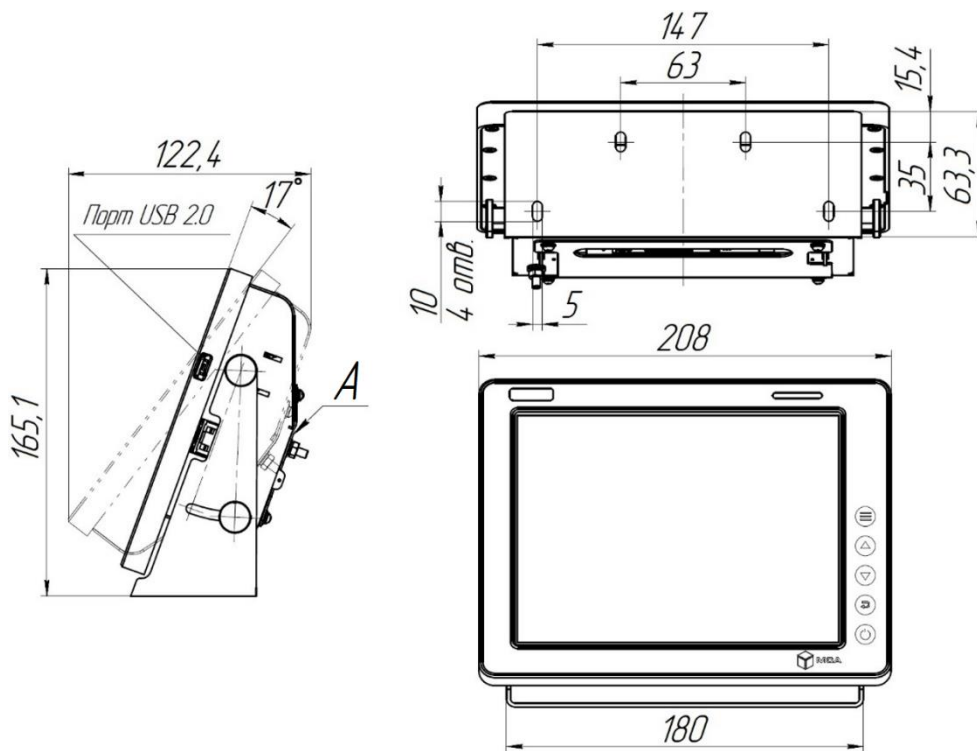


Рисунок 1 – Подключение ДР-209М

¹⁾ ГОСТ 1050-2013 Металлопродукция из нелегированных конструкционных качественных и специальных сталей. Общие технические условия.



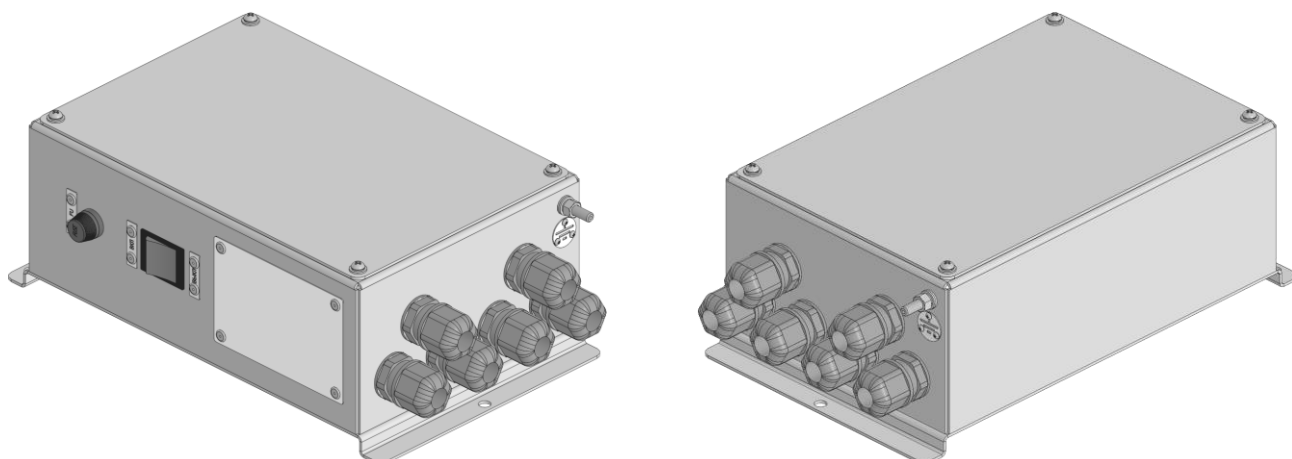
а) панельный монтаж



б) монтаж на кронштейн

При монтаже предусмотреть свободное пространство 40 мм от поверхности А для подключения изделия

Рисунок 2 – Габаритные и установочные размеры ДР-209М

БЛОК ПИТАНИЯ БП-103

Описание и назначение

Предназначен для преобразования входного напряжения $\sim 220 В$ в низковольтное нестабилизированное напряжение постоянного тока. Может быть подключен к внешней АКБ для бесперебойного питания СЧС.

Имеет индивидуальные сертификаты РРР и РС, также сертифицирован в составе метеостанции «Перископ» и других системах производства ООО «НПК МСА»

Характеристики	Значения
Входное напряжение, В	~ 220 (от 198 до 242) ¹⁾ ; ~ 110 (опция)
Входное напряжение от АКБ, В	$\equiv 24$ (от 18 до 31) ¹⁾
Выходное напряжение, В	$\equiv 24$ (от 18 до 31) ¹⁾
Потребляемая мощность, Вт	240
Выходная мощность, Вт	190
Номинальный ток нагрузки, А	10
Выход для подключения сигнализации	«сухой контакт»; нормально замкнутый; нормально разомкнутый
Защиты	предохранитель от КЗ
Материал корпуса	сталь 08пс (по ГОСТ 1050)
Рабочая температура, °С	от -15 до $+55$
Предельная температура, °С	от -60 до $+70$
Класс защиты	IP22
Монтаж	настенный
Масса, кг	4,4
¹⁾ В скобках указан диапазон напряжений.	

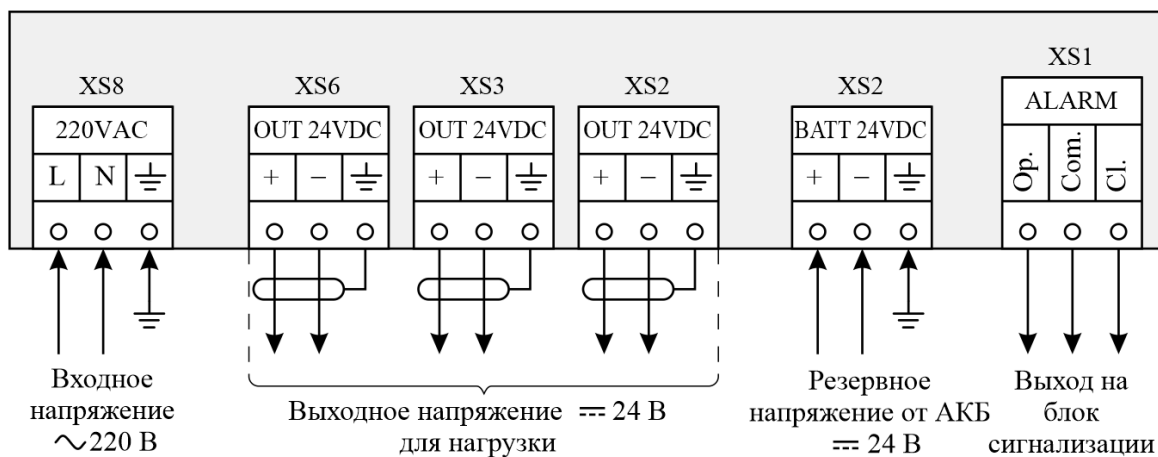


Рисунок 3 – Подключение БП-103

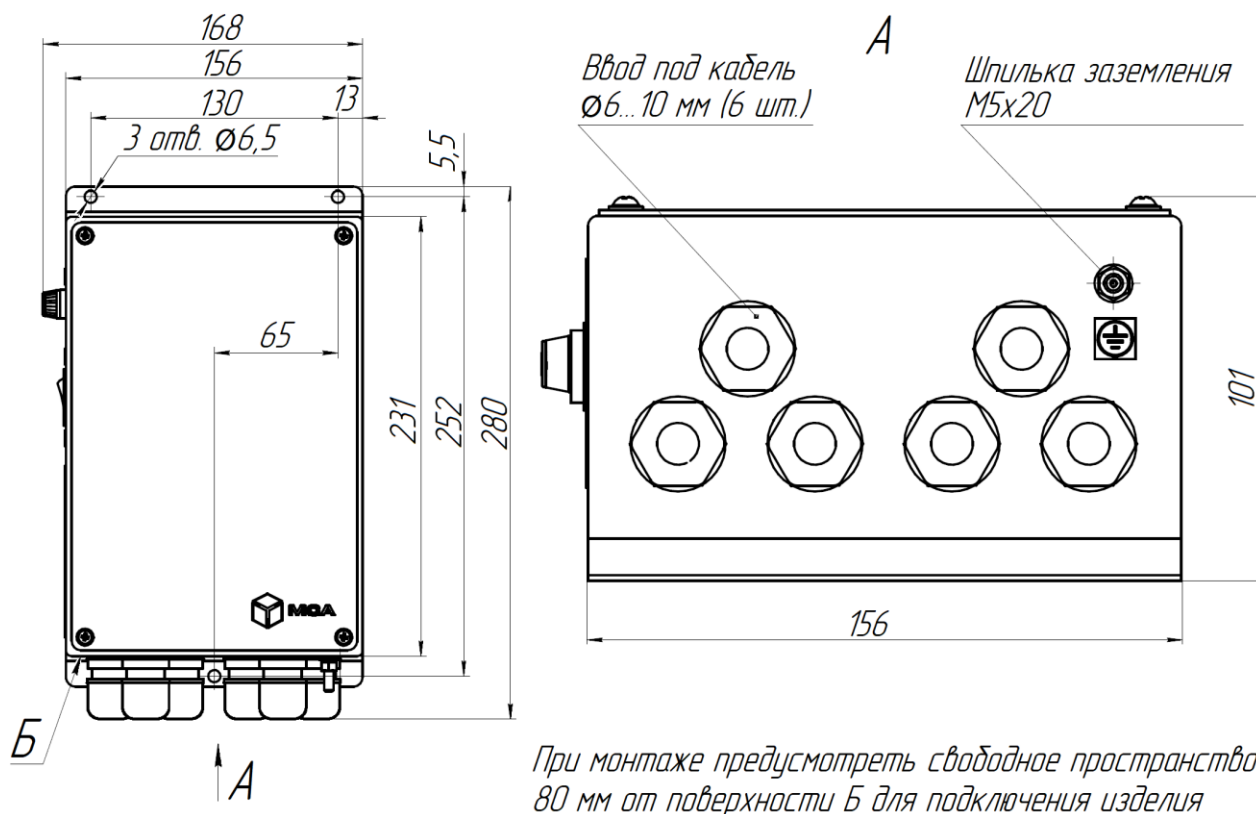
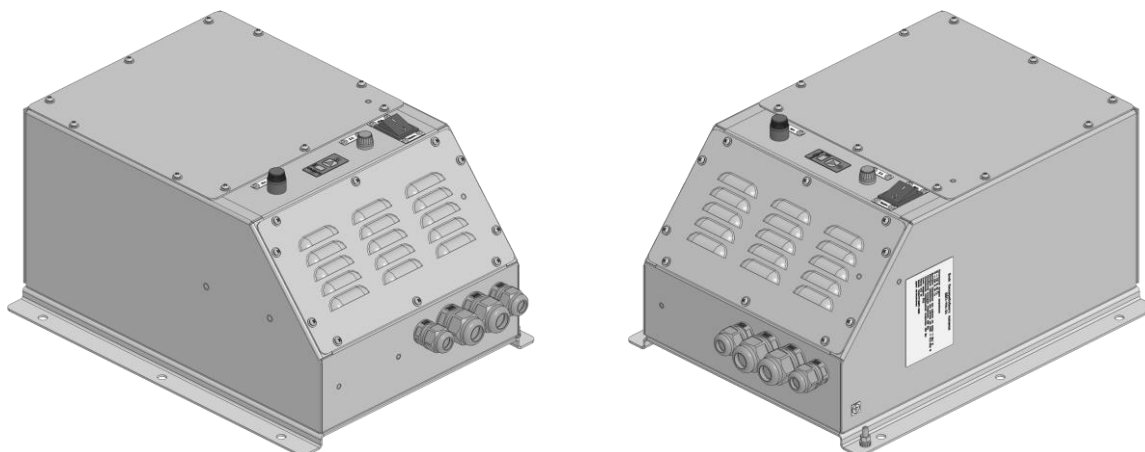


Рисунок 4 – Габаритные и установочные размеры БП-103

БЛОК БЕСПЕРЕБОЙНОГО ПИТАНИЯ БП-114-24

Описание и назначение

Предназначен для преобразования входного напряжения $\sim 220\text{ В}$ в низковольтное напряжение постоянного тока. Обеспечивает бесперебойным питанием СЧС.

Имеет индивидуальный сертификат РС, также сертифицирован в составе метеостанции «Перископ» и других системах производства ООО «НПК МСА»

Характеристики		Значения
Входное напряжение, В		$\sim 220,0$ (от $198,0$ до $242,0$) ¹⁾ ; $\sim 110,0$ (опция)
Выходное напряжение, В	при работе от сети ~ 220	$\text{---}28,4$
	при работе от АКБ	$\text{---}24,0$ (от $19,2$ до $28,0$) ¹⁾
Потребляемая мощность, Вт		450
Выходная мощность, Вт		320
Наличие встроенной АКБ		есть
Время автономной работы от АКБ при нагрузке 11 А, минуты		60, не менее
Выход сигнализации		нормально замкнутый и разомкнутый
Защиты		предохранитель от КЗ; гальваническая развязка с цепью питания; от переплюсовки
Материал корпуса		сталь 08пс (по ГОСТ 1050)
Рабочая температура, °С		от -15 до $+55$
Предельная температура, °С		от -60 до $+70$
Класс защиты		IP22
Монтаж		настенный
Масса, кг		21,7
¹⁾ В скобках указан диапазон напряжений.		

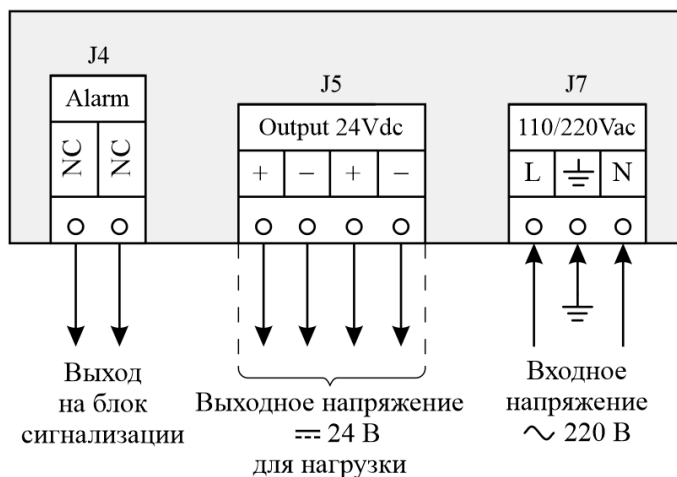


Рисунок 5 – Подключение БПП-114-24

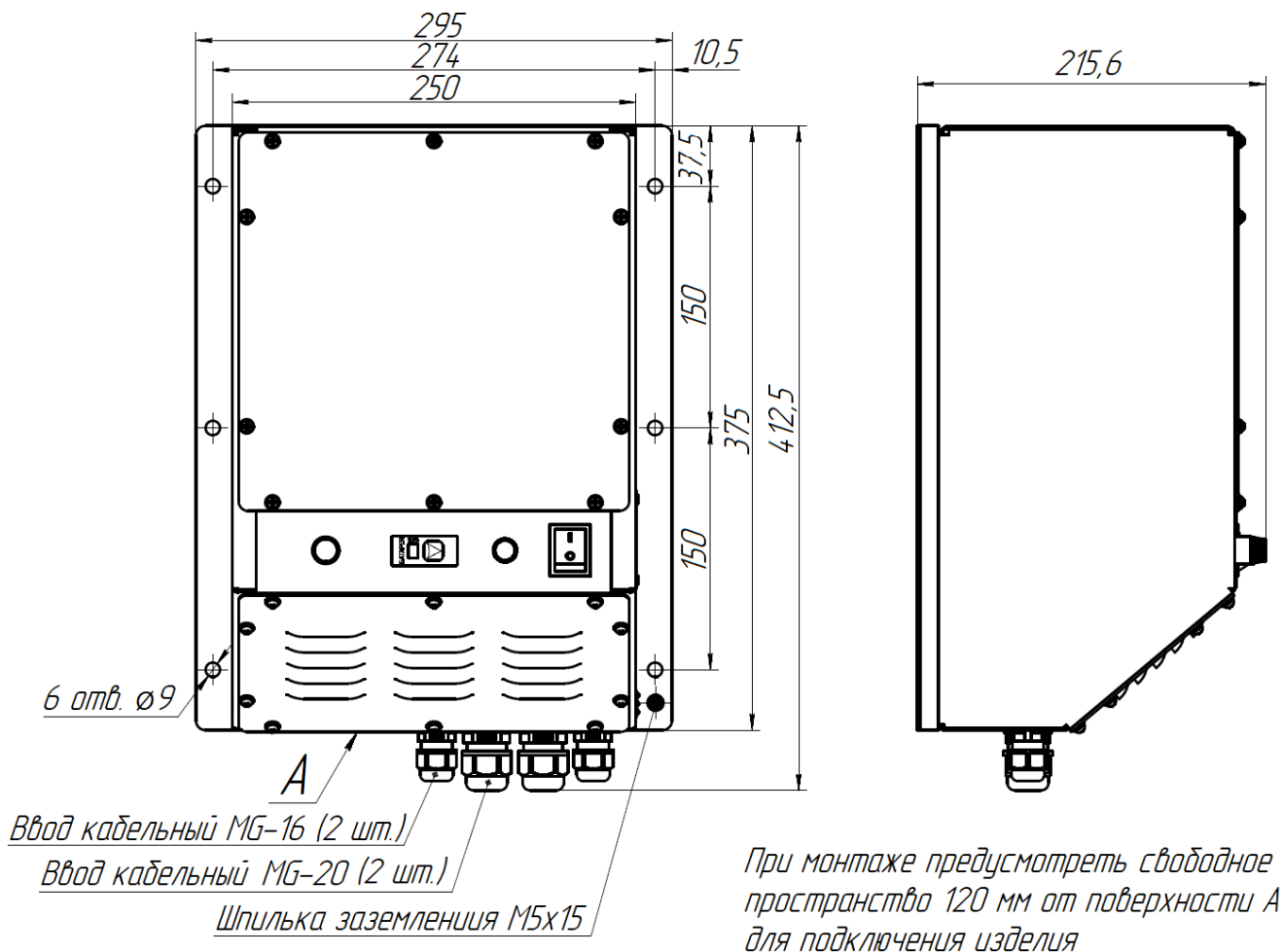
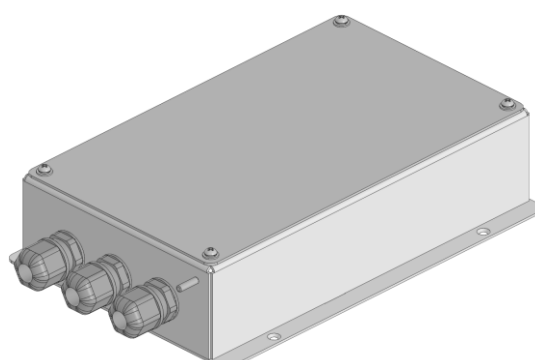
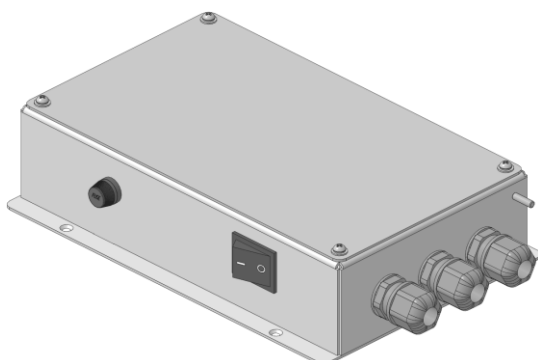


Рисунок 6 – Габаритные и установочные размеры БПП-114-24

ПРЕОБРАЗОВАТЕЛЬ ПОСТОЯННОГО НАПРЯЖЕНИЯ ППН-108


Описание и назначение		
<p>Предназначен для преобразования нестабилизированного напряжения $\approx 24 В$ в стабилизированное $\approx 12 В$.</p> <p>Имеет индивидуальный сертификат РКО, также сертифицирован в составе метеостанции «Перископ»</p>		
Характеристики	Значения	
	ППН-108-24/12-150W	ППН-108-24/12-50W
Входное напряжение, В	$\approx 24,0$ (от 19,0 до 36,0) ¹⁾	
Выходное напряжение, В	$\approx 12,0$ (от 11,0 до 16,0) ¹⁾	
Потребляемая мощность, Вт	200	67
Выходная мощность, Вт	150	50
Максимальный ток нагрузки, А	12,5	4,2
Защиты	предохранитель от КЗ; гальваническая развязка с цепью питания; от переплюсовки; от перенапряжения	
Материал корпуса	сталь 08пс (по ГОСТ 1050)	
Рабочая температура, °С	от -15 до +55	
Предельная температура, °С	от -60 до +70	
Класс защиты	IP22	
Монтаж	настенный	
Масса, кг	2,3	2,2
¹⁾ В скобках указан диапазон напряжений.		

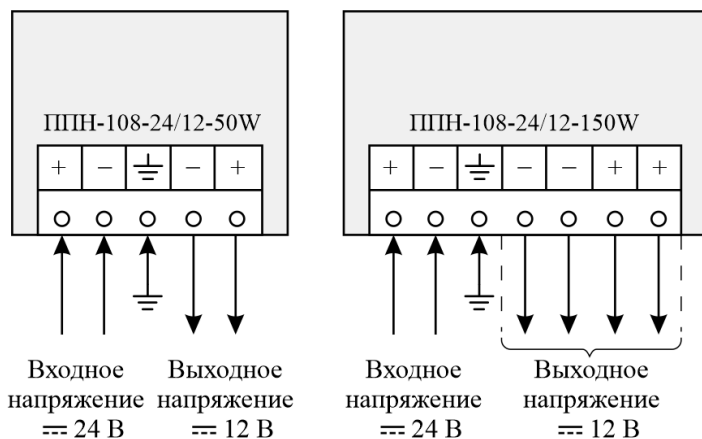
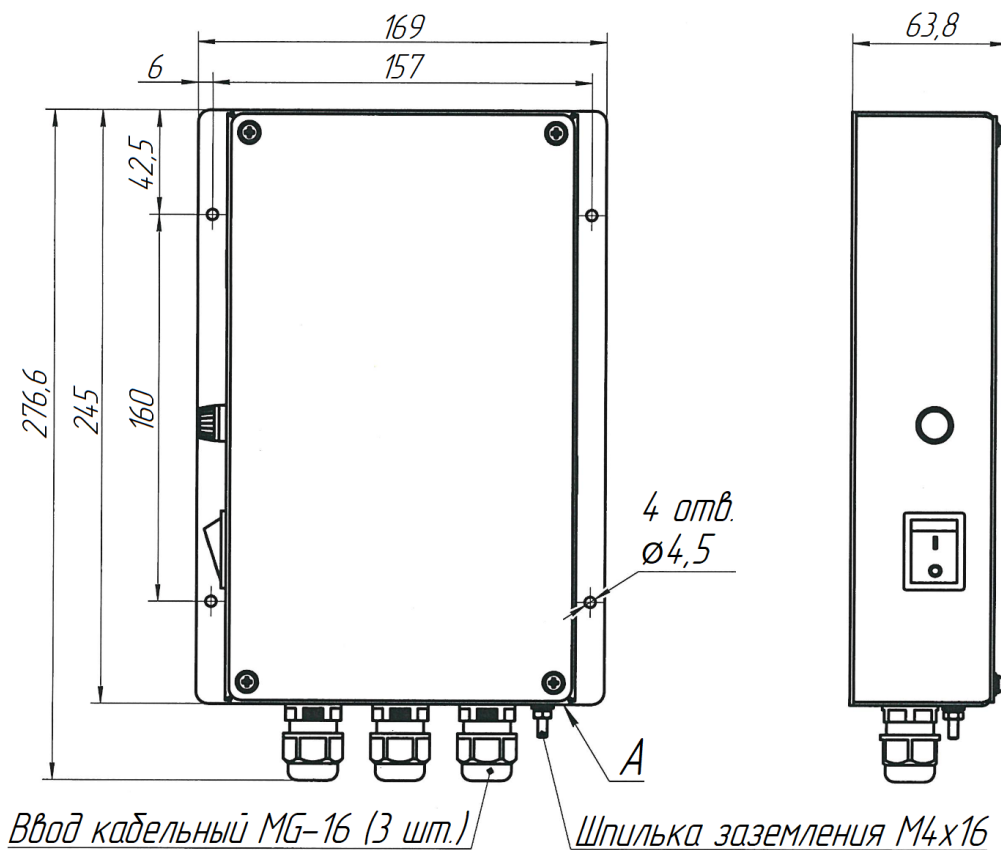
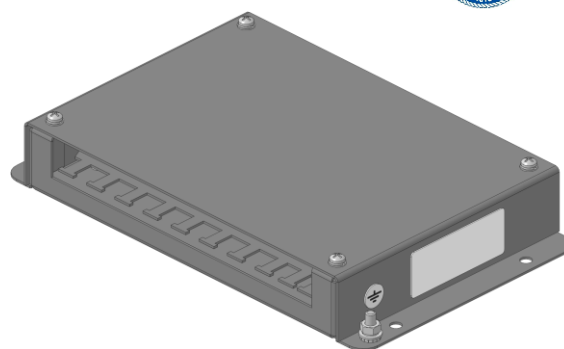
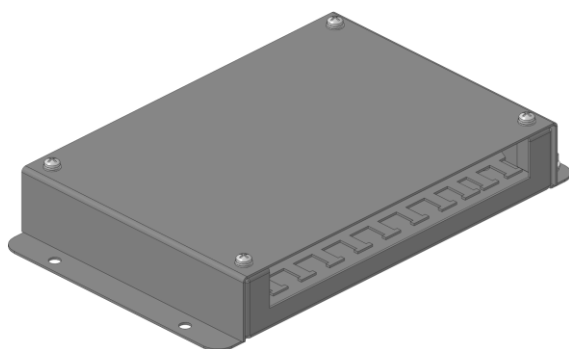


Рисунок 7 – Подключение ППН-108



При монтаже предусмотреть свободное пространство 120 мм от поверхности А для подключения изделия

Рисунок 8 – Габаритные и установочные размеры ППН-108

УСИЛИТЕЛЬ-РАЗМНОЖИТЕЛЬ СИГНАЛА NMEA МДУ-102


Описание и назначение	
<p>Предназначен для размножения сигналов при последовательной передаче данных от одного или двух источников.</p> <p>Имеет индивидуальный сертификат РС и РКО, также сертифицирован в составе метеостанции «Перископ»</p>	
Характеристики	Значения
Входное напряжение, В	===24,0 (от 9,5 до 36,0) ¹⁾
Потребляемая мощность, Вт	3, не более
Поддержка интерфейсов	RS-232; RS-422; RS-485
Максимальная скорость приема и передачи данных, бит/с	115200
Формат ретранслируемых данных	IEC61162-1, IEC61162-2 (NMEA 0183 версий 1-3) и другие типы данных при последовательной передаче данных
Количество входных портов, шт.	2 (каналы «1» и «2»)
Оптоизоляция входных портов	есть
Количество групп выходных портов, шт.	2 (группы «А» и «В»)
Количество выходных портов, шт.	8 (4 для группы «А» и 4 для группы «В»)
Оптоизоляция выходных портов, шт. (см. рисунок 9)	4 изолировано (2 для группы «А» и 2 для группы «В»); 4 не изолировано (2 для группы «А» и 2 для группы «В»)
Выход сигнализации	для двух каналов
Выходное напряжение сигнализации, В	===5,0
Максимальный ток потребления внешней сигнализации, мА	20, на один канал

Характеристики	Значения
Защиты	гальваническая развязка с цепью питания; от переплюсовки; от перенапряжения
Материал корпуса	сталь 08пс (по ГОСТ 1050)
Рабочая температура, °С	от -15 до +55
Предельная температура, °С	от -60 до +70
Класс защиты	IP22
Монтаж	настенный
Масса, кг	0,65

1) В скобках указан диапазон напряжений.

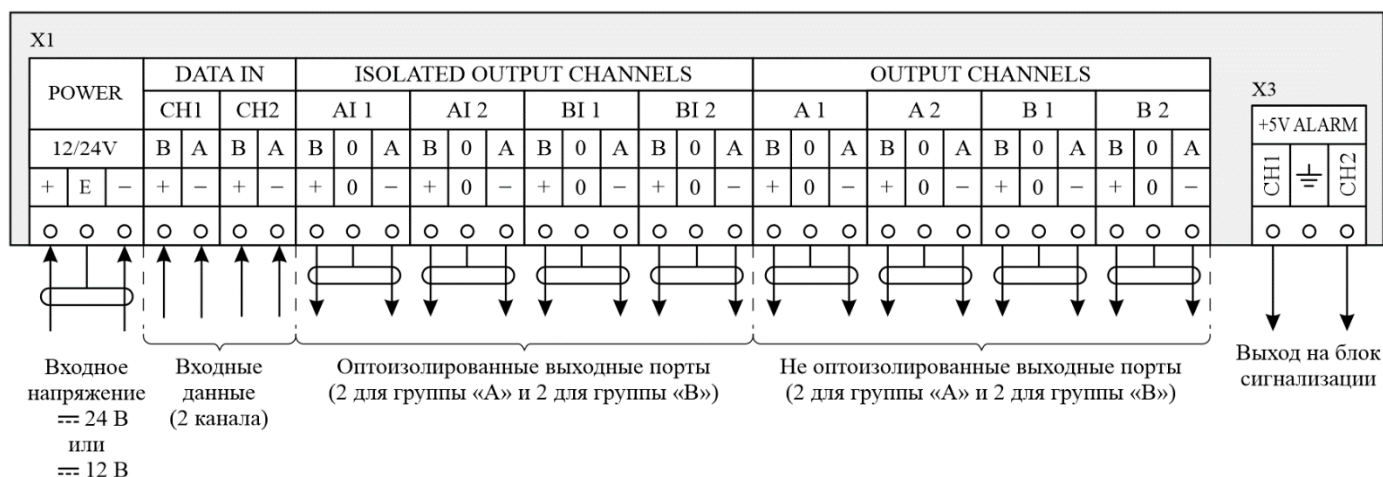


Рисунок 9 – Подключение МДУ-102

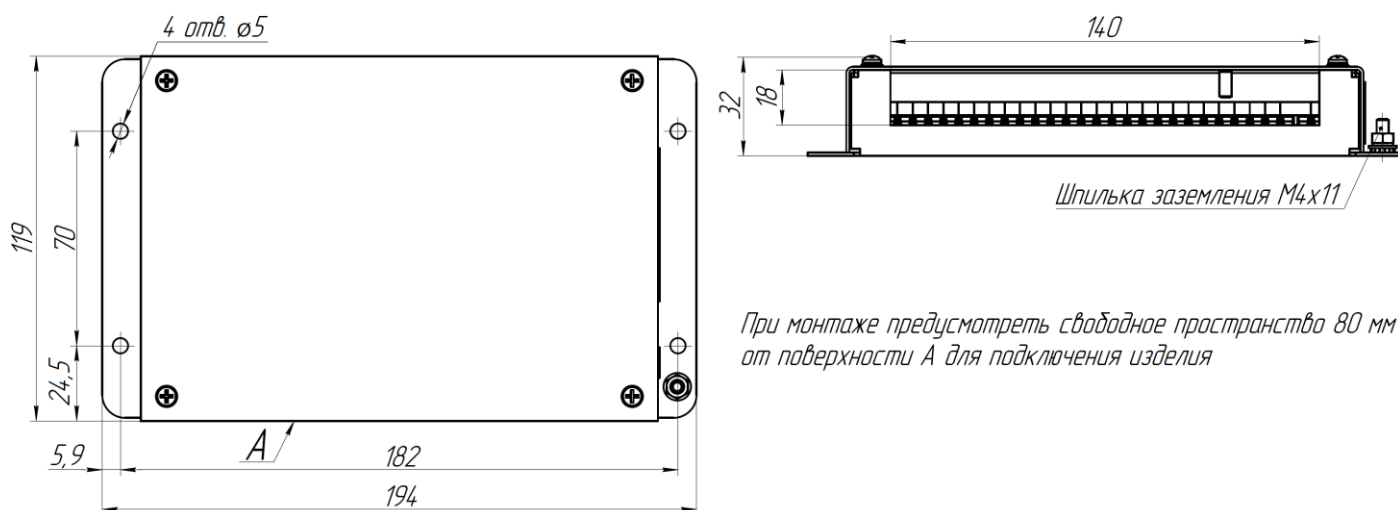
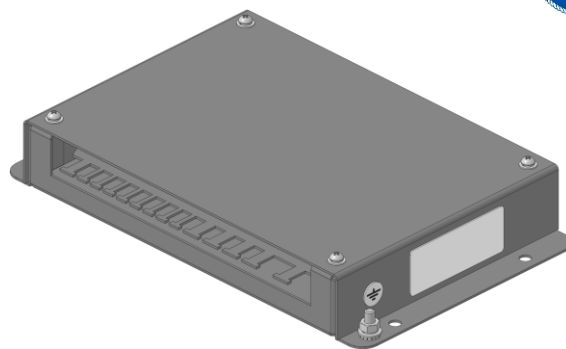
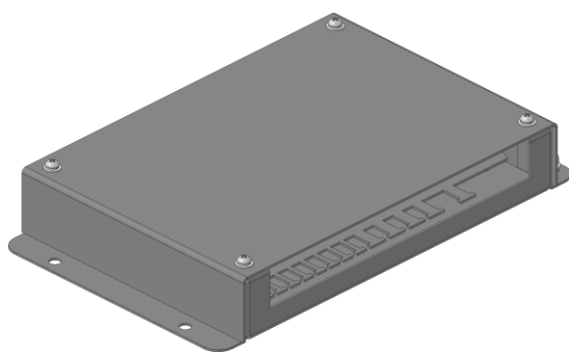


Рисунок 10 – Габаритные и установочные размеры МДУ-102



СУММАТОР СООБЩЕНИЙ NMEA, ТИП СД-117



Описание и назначение

Предназначен для использования в качестве дополнительного оборудования, обеспечивает суммирование, комбинирование и выдачу данных в соответствии с выполненной настройкой.

Имеет индивидуальный сертификат РС, также сертифицирован в составе метеостанции «Перископ»

Характеристики	Значения
Входное напряжение, В	===24,0 (от 9,5 до 36,0) ¹⁾
Потребляемая мощность, Вт	7, не более
Поддержка интерфейсов	RS-232; RS-422; RS-485
Максимальная скорость приема и передачи данных, бит/с	115200
Формат ретранслируемых данных	IEC61162-1, IEC61162-2 (NMEA 0183 версий 1-3) и другие типы данных при последовательной передаче данных
Количество входных портов, шт. (тип)	8 (RS-232, RS-422, RS-485); 1 (USB mini)
Оптоизоляция входных портов	есть
Количество выходных портов, шт. (тип)	4 (RS-232, RS-422, RS-485); 1 (USB mini)
Опции настроек для каждого входного порта	определение количества опрашиваемых входных портов
Опции настроек для каждого выходного порта	суммирование сообщений; определение приоритета опроса входных портов; задержка опроса входных портов; добавление NMEA; редактирование заголовков NMEA
Защиты	гальваническая изоляция выходных портов; гальваническая развязка с цепью питания; от перенапряжения; от переполновки

Характеристики	Значения
Материал корпуса	сталь 08пс (по ГОСТ 1050)
Рабочая температура, °С	от -15 до +55
Предельная температура, °С	от -60 до +70
Класс защиты	IP22
Монтаж	настенный
Масса, кг	0,63

1) В скобках указан диапазон напряжений.

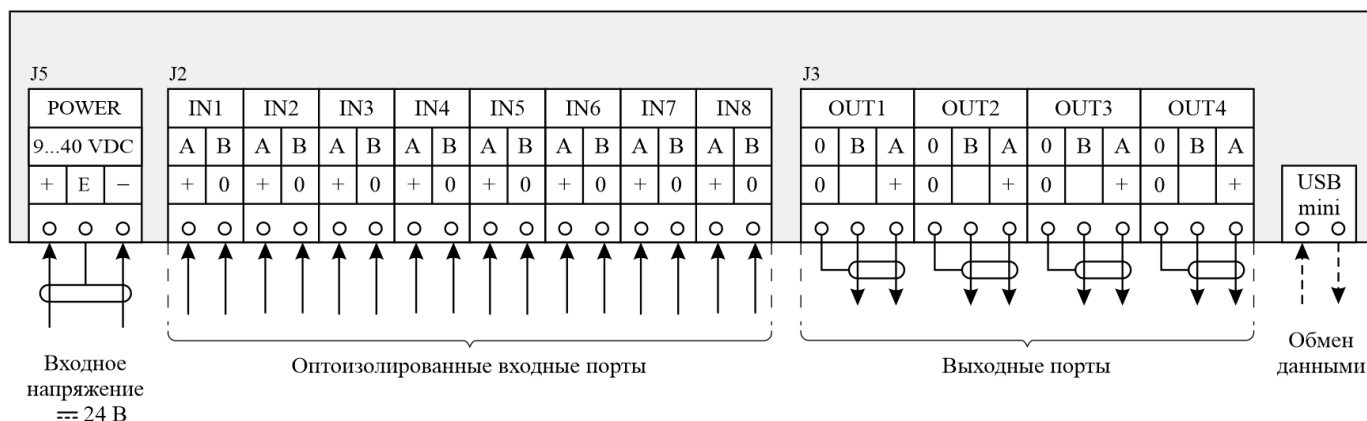


Рисунок 11 – Подключение СД-117

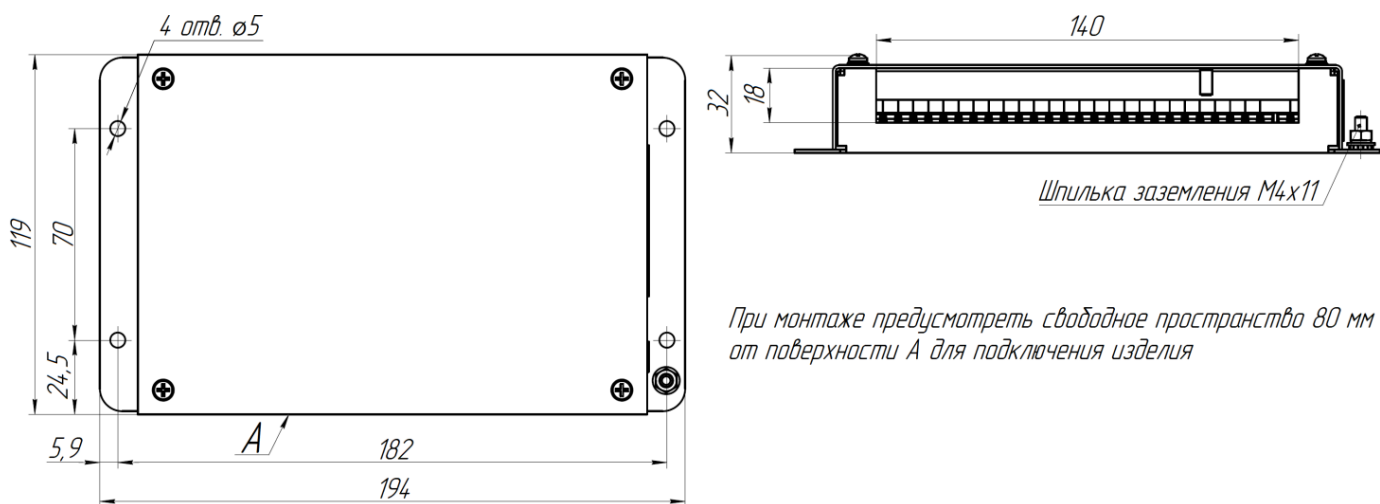
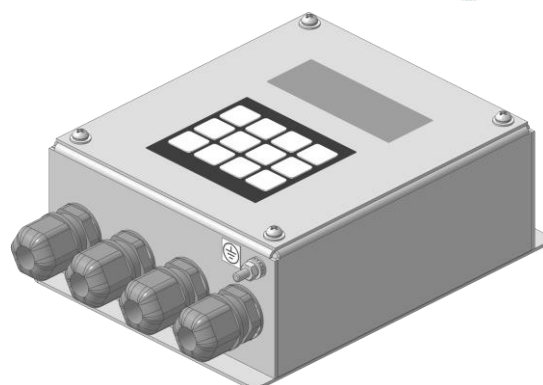
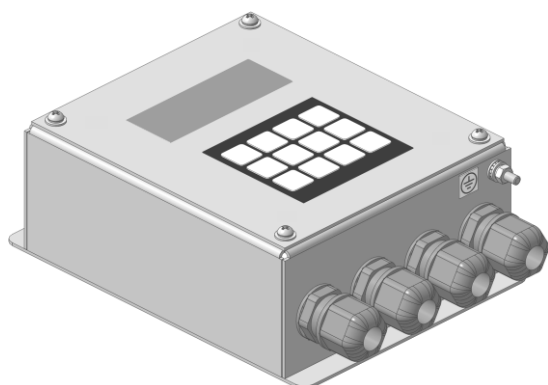


Рисунок 12 – Габаритные и установочные размеры СД-117

ГИРОКОНВЕРТОР ГК-101


Описание и назначение	
<p>Предназначен для оцифровки аналоговых сигналов устаревших типов гирокомпасов и лагов в формат NMEA, и передачи этих данных соответствующему навигационному оборудованию.</p> <p>Имеет индивидуальный сертификат РС и РРР, также сертифицирован в составе метеостанции «Перископ»</p>	
Характеристики	Значения
Параметры дисплея	ЖК индикатор, 2 строки по 16 символов
Входное напряжение, В	==24,0 (от 9,6 до 36,0) ¹⁾
Потребляемая мощность, Вт	3, не более
Максимальный ток потребления, мА	150, не более
Типы подключаемых гирокомпасов	сельсинный (Synchro type); степперной (Stepper type)
Типы подключаемых лагов	степперной; с интерфейсом «закрывающий» контакт
Формат выходного сигнала	NMEA 0183 версий 1-3 (с контрольной суммой строки)
Количество вариантов строк NMEA 0183, шт.	63 (настраиваемое)
Количество выходных интерфейсов, шт. (тип)	1 (RS-232); 1 (RS-422, RS-485)
Оптоизоляция входных контактов	есть (кроме лага на «закрывающем» контакте)
Максимальная скорость приема и передачи данных, бит/с	230400
Диапазон измерений скорости, узлы	от 0,0 до 99,9

Характеристики	Значения
Точность измерений скорости, узлы	0,1
Диапазон измерений курса	от 0° до 360°
Точность измерений курса	0,1°
Материал корпуса	сталь 08пс (по ГОСТ 1050)
Рабочая температура, °С	от -15 до +55
Предельная температура, °С	от -60 до +70
Класс защиты	IP22
Монтаж	настенный
Масса, кг	1,2
1) В скобках указан диапазон напряжений.	

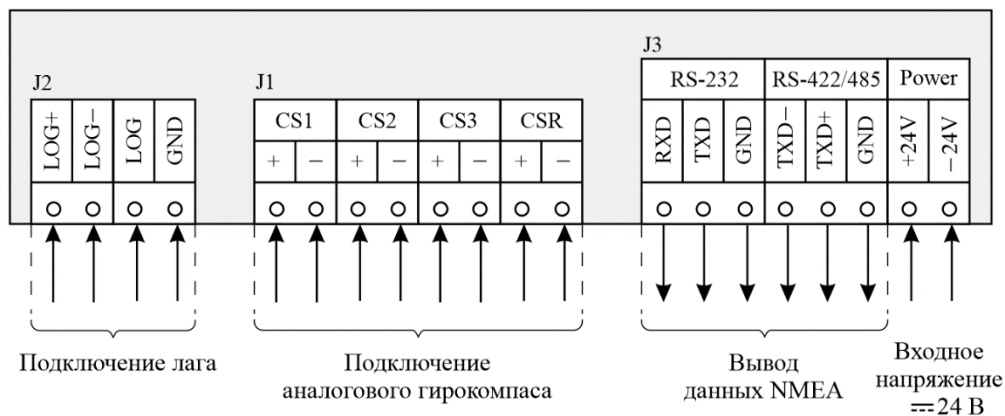


Рисунок 13 – Подключение ГК-101

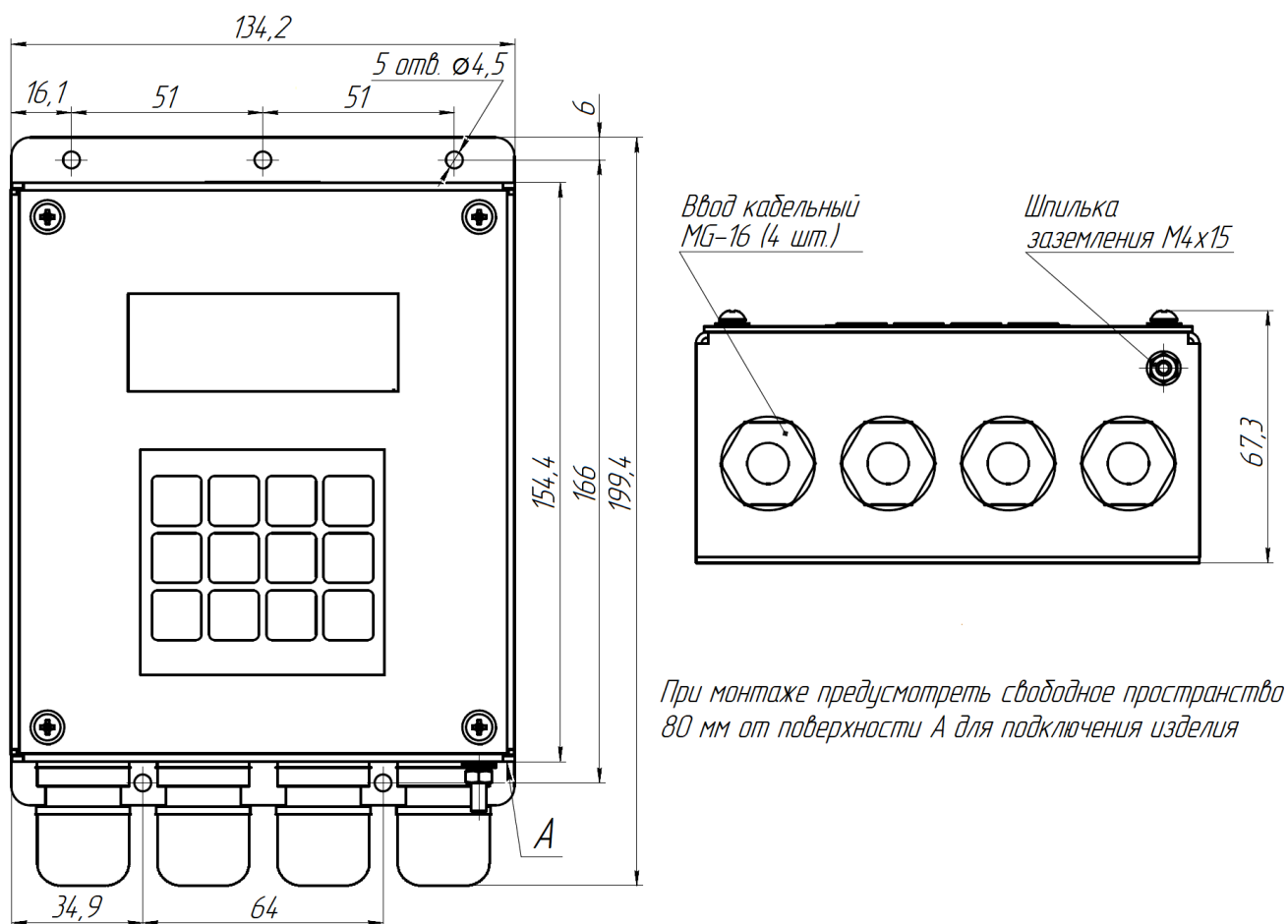
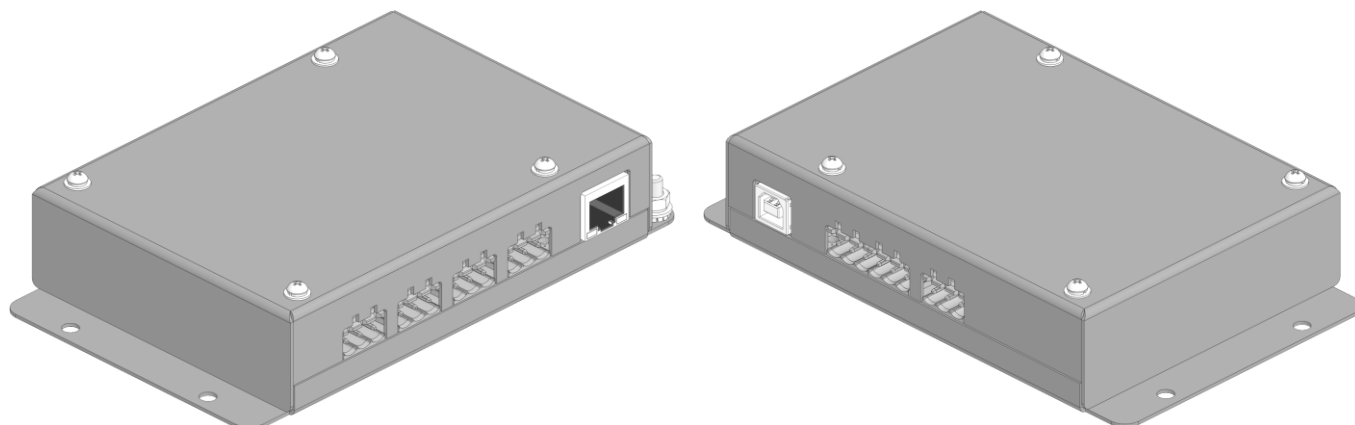


Рисунок 14 – Габаритные и установочные размеры ГК-101

МНОГОФУНКЦИОНАЛЬНЫЙ КОНВЕРТЕР NMEA МФК-151**Описание и назначение**

Предназначен для приема, суммирования, преобразования и размножения сигналов NMEA 0183 (IEC 61162-1, IEC 61162-2), передаваемых по интерфейсам RS-422/485, Ethernet и USB, с настраиваемым алгоритмом работы.

Имеет индивидуальный сертификат РС, также сертифицирован в составе метеостанции «Перископ»

Характеристики	Значения
Входное напряжение, В	==24,0 (от 9,6 до 36,0) ¹⁾
Потребляемая мощность, Вт	7, не более
Защиты	гальваническая развязка с цепью питания; от переплюсовки; от перенапряжения
Количество входных портов, шт. (тип)	2 (RS-422, RS-485)
Количество комбинированных портов (вход и выход), шт. (тип)	4 (RS-422, RS-485); 1 (mini-USB Type-B); 1 (Ethernet)
Поддерживаемые протоколы и стандарты	IEC 61162-1 (5 версия, 2016); IEC 61162-2 (1 версия, 1998); IEC 61162-450 (2 версия, 2018); NMEA 0183 (версия 4.11, 2018-11)
Максимальная скорость приема и передачи данных, бит/с	115200
Материал корпуса	сталь 08пс (по ГОСТ 1050)
Рабочая температура, °С	от -15 до +55
Предельная температура, °С	от -60 до +70
Класс защиты	IP22

Характеристики	Значения
Монтаж	настенный
Масса, кг	0,65
1) В скобках указан диапазон напряжений.	

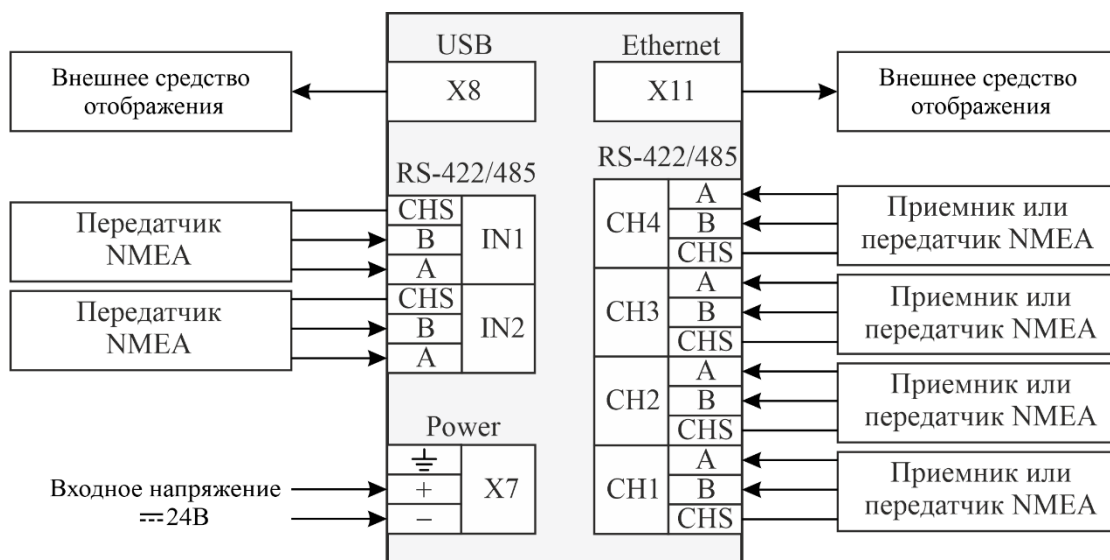
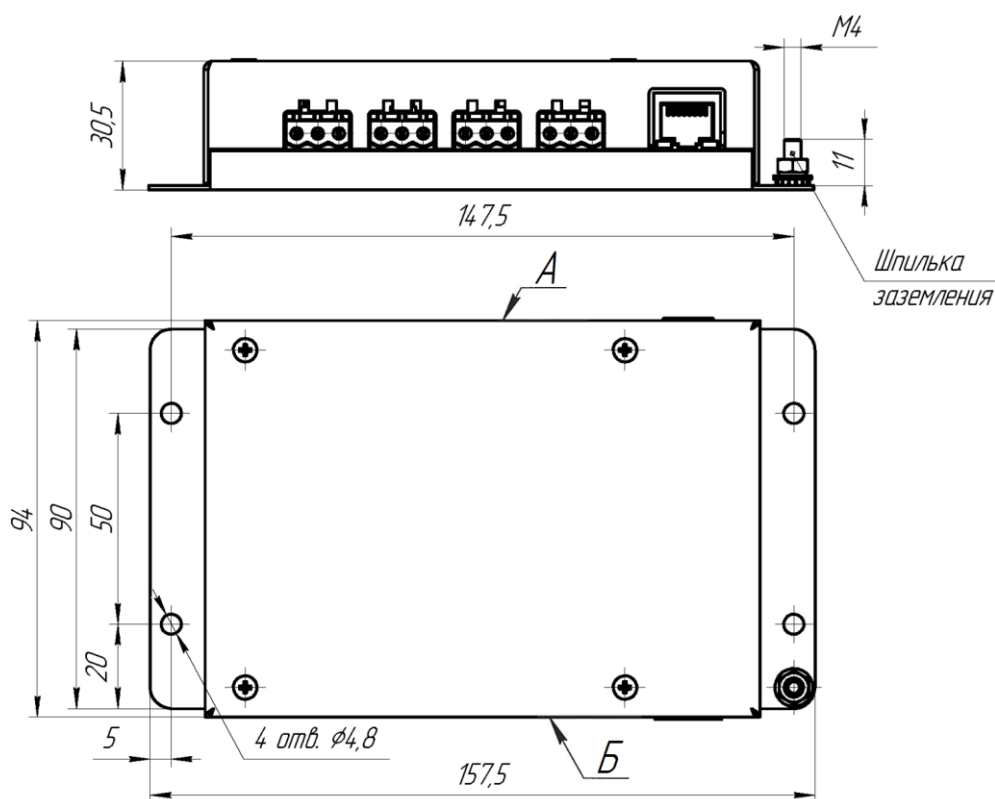


Рисунок 15 – Подключение МФК-151



При монтаже предусмотреть свободное пространство 40 мм от поверхностей А и Б для подключения изделия

Рисунок 16 – Габаритные и установочные размеры МФК-151

ДАТЧИКИ МЕТЕОРОЛОГИЧЕСКИЕ ДМ-315



Описание и назначение

Предназначены для круглогодичного измерения и передачи данных в систему об атмосферном давлении, температуре и влажности воздуха, скорости и направления ветра, а также о количестве и интенсивности осадков.

Поставляется в комплекте с устройством защиты от перенапряжения УЗПН-146.

Сертифицирован в составе метеостанции «Перископ»

Характеристики		Значения				
		ДМ-315	ДМ-ДТВ-315	ДМ-СНВ-315	ДМ-АД-315	ДМ-ТВ-315
Входное напряжение, В	датчик	==24 ¹⁾ (от 18 до 36) ²⁾				
	обогрев	==24 (от 12 до 36) ²⁾				
Наличие обогрева		есть				
Температура включения обогрева, °С		+9, не менее				
Температура выключения обогрева, °С		+11, не более				
Потребляемая мощность, Вт	датчик	18, не более				
	обогрев	10, не более				
Интерфейс		RS-422, RS-485				
Температура, °С	рабочая	от -52 до +60				
	предельная	от -60 до +70				
Класс защиты		IP56				
Монтаж		на мачту Ø30 мм				
Материал		пластик				
Масса, кг		1,6	1,4	1,2	1,0	1,4

¹⁾ Значение напряжения указано для УЗПН-146.

²⁾ В скобках указан диапазон напряжений.

Код датчика	Вид измеряемого климатического параметра						
ДМ-315							
ДМ-ДТВ-315							
ДМ-СНВ-315							
ДМ-АД-315							
ДМ-ТВ-315							
Характеристики				Значение			
Параметры измерения атмосферного давления							
Диапазон измерений, гПа				от 300 до 1200			
Абсолютная погрешность, гПа							
– при температуре от –52 °С до 0 °С включительно				±1,0			
– при температуре свыше 0 °С до +40 °С включительно				±0,3			
– при температуре свыше +40 °С до +60 °С				±1,0			
Параметры измерения температуры							
Диапазон измерений, °С				от –52 до +60			
Абсолютная погрешность, °С							
– в диапазоне от –52 °С до –40 °С включительно				±0,3			
– в диапазоне свыше –40 °С до +60 °С				±0,2			
Параметры измерения влажности воздуха							
Диапазон измерений, %				от 0 до 100			
Абсолютная погрешность, %							
– в диапазоне от 0 % до 90,0 % включительно				±2			
– в диапазоне свыше 90,0 % до 100,0 %				±3			
Параметры измерения скорости ветра							
Диапазон измерений, м/с				от 0,3 до 60,0			
Абсолютная погрешность, м/с							
– в диапазоне от 0,3 до 5,0 м/с включительно				±0,3			
– в диапазоне свыше 5,0 до 60,0 м/с				±(0,3+0,02·V ¹)			
Параметры измерения направления ветра							
Диапазон измерений				от 0° до 360°			
Абсолютная погрешность				±2°			
Параметры измерения количества осадков							
Диапазон измерений, мм				от 0,2 до 999			
Абсолютная погрешность, мм				±(0,2+0,05·X ²)			
Параметры измерения интенсивности осадков							
Диапазон измерений, мм/ч				от 0,2 до 200			
Абсолютная погрешность, мм/ч				±(0,2+0,05·I ³)			
¹) Измеренное значение скорости воздушного потока, м/с. ²) Измеренное значение количества атмосферных осадков, мм. ³) Измеренное значение интенсивности осадков, мм/ч.							

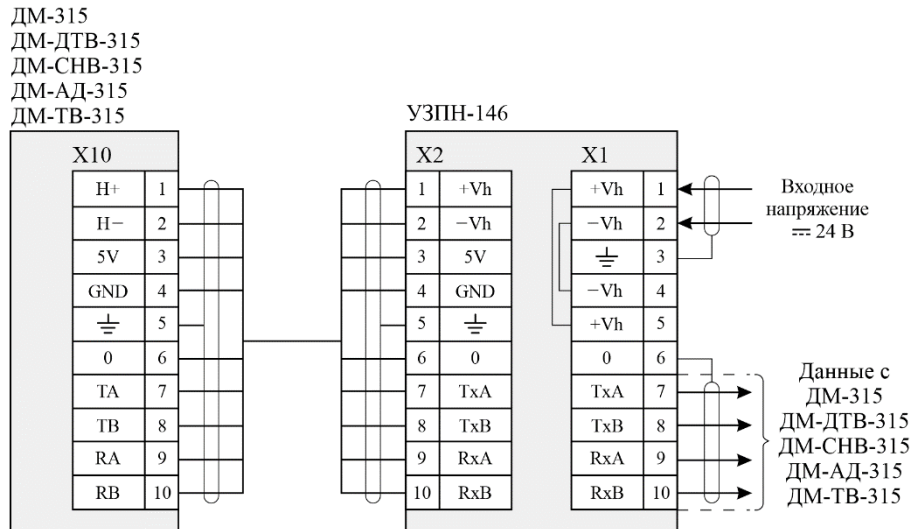


Рисунок 17 – Подключение ДМ-315 и УЗПН-146

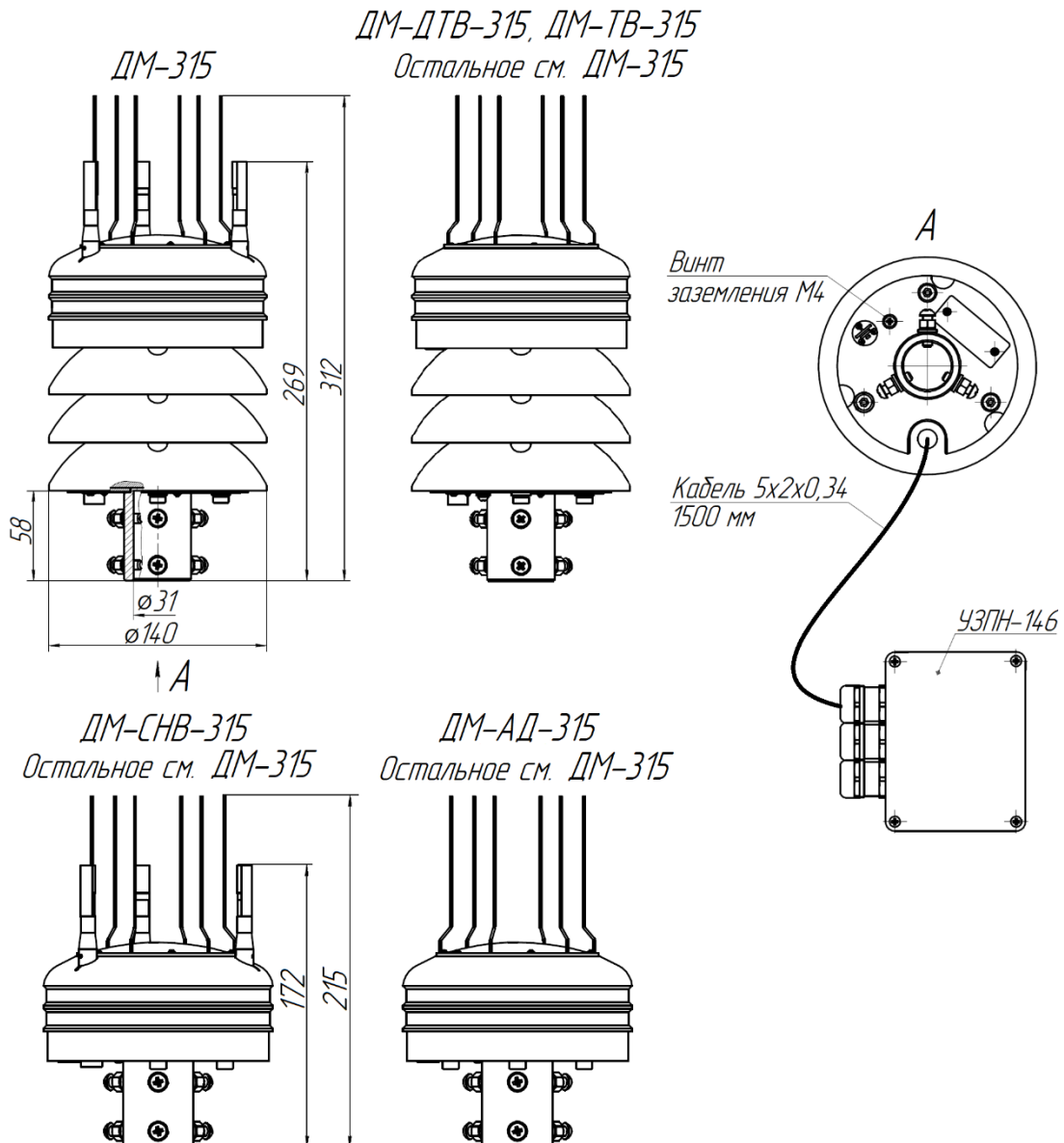
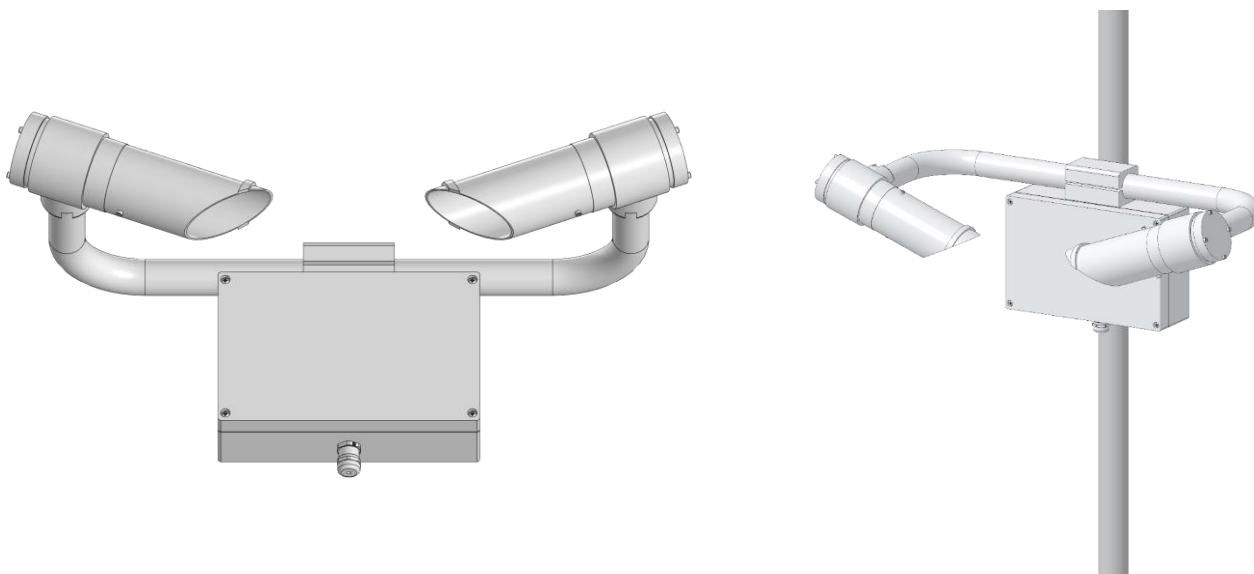


Рисунок 18 – Габаритные и установочные размеры ДМ-315

ДАТЧИК МЕТЕОРОЛОГИЧЕСКИЙ ДМ-ДВ-316



Описание и назначение		
<p>Предназначен для круглогодичного измерения и передачи данных в систему о метеорологической (оптической) дальности видимости.</p> <p>Сертифицирован в составе метеостанции «Перископ»</p>		
Характеристики	Значения	
Входное напряжение, В	==12,0 (от 9,0 до 15,6) ¹⁾	
Потребляемая мощность, Вт	0,8	
Наличие обогрева	нет	
Интерфейс	RS-485	
Протокол	Modbus	
Скорость приема и передачи данных, бит/с	9600	
Максимальная дальность измерений, м	10000	
Погрешность измерений, %	от 10 до 600 м включительно	±8
	свыше 600 до 10000 м	±10
Рабочая температура, °С	от -40 до +60	
Предельная температура, °С	от -60 до +70	
Класс защиты	IP56	
Монтаж	на мачту с Ø от 55 до 80 мм	
Материал корпуса	анодированный алюминий	
Масса, кг	10, не более	
¹⁾ В скобках указан диапазон напряжений.		

ДМ-ДВ-316

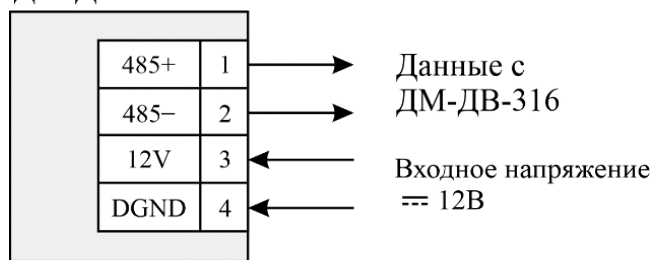
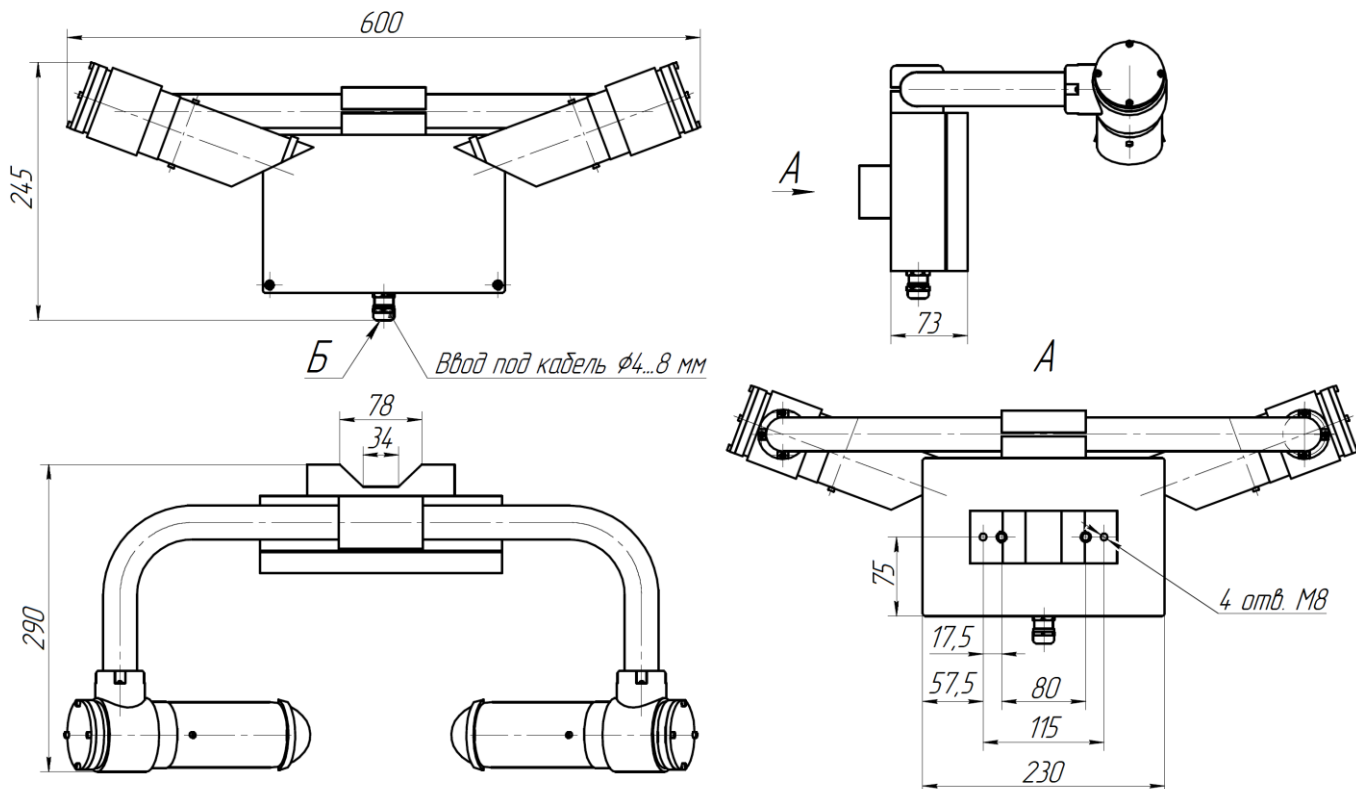
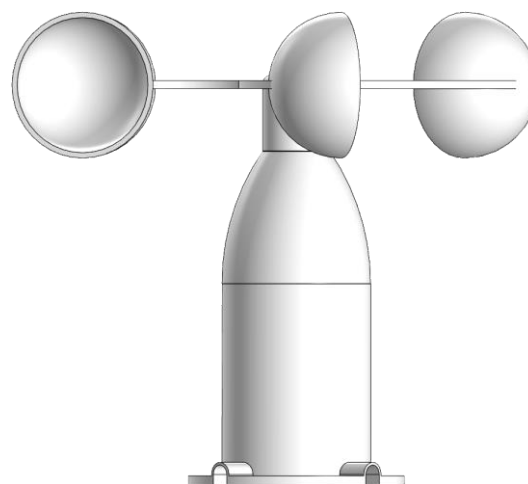


Рисунок 19 – Подключение ДМ-ДВ-316



При монтаже предусмотреть свободное пространство 120 мм от поверхности Б для подключения изделия

Рисунок 20 – Габаритные и установочные размеры ДМ-ДВ-316

ДАТЧИК МЕТЕОРОЛОГИЧЕСКИЙ ДМ-АН-М-319


Описание и назначение	
Предназначен для круглогодичного измерения и передачи данных в систему о скорости ветра. Сертифицирован в составе метеостанции «Перископ»	
Характеристики	Значения
Входное напряжение, В	$\approx 12,0$ (от 9,0 до 15,6) ¹⁾ ; $\approx 24,0$ (от 19,0 до 36,0) ¹⁾
Потребляемая мощность, Вт	2, не более
Интерфейс	RS-485
Протокол	Modbus
Скорость приема и передачи данных, бит/с	9600
Диапазон измерений, м/с	от 0,5 до 60,0
Погрешность измерений, м/с	$\pm(0,3+0,03 \cdot V^2)$
Время отклика, с	1, не более
Рабочая температура, °С	от -30 до +60
Предельная температура, °С	от -60 до +70
Класс защиты	IP56
Монтаж	к поверхности
Материал	нержавеющая сталь и алюминиевый сплав
Масса, кг	0,24
¹⁾ В скобках указан диапазон напряжений. ²⁾ Измеренная скорость воздушного потока, м/с.	

ДМ-АН-М-319

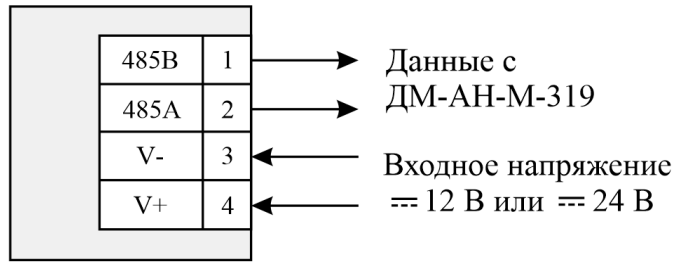


Рисунок 21 – Подключение ДМ-АН-М-319

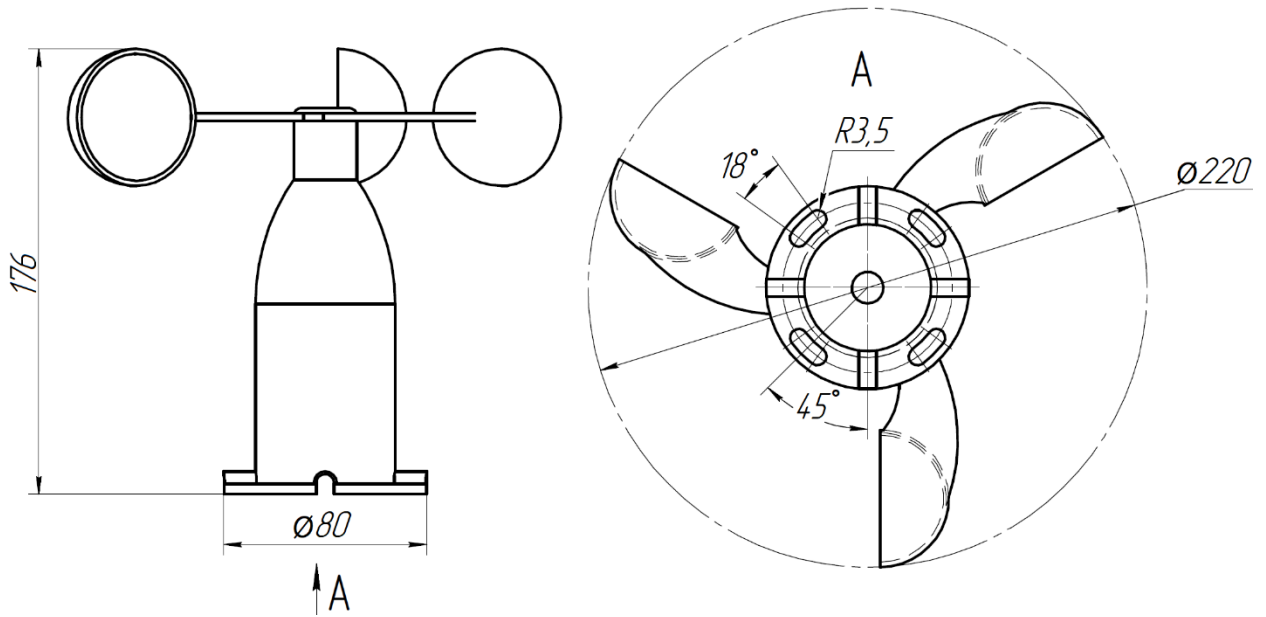
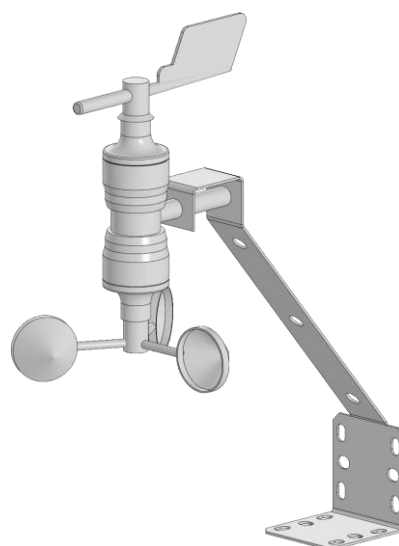
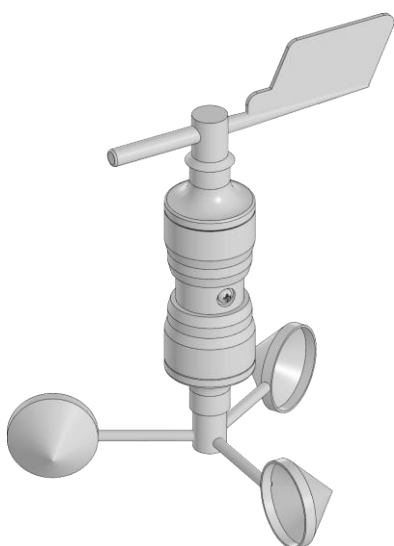


Рисунок 22 – Габаритные и установочные размеры ДМ-АН-М-319

ДАТЧИК МЕТЕОРОЛОГИЧЕСКИЙ ДМ-АР-К-319

Описание и назначение

Предназначен для круглогодичного измерения и передачи данных в систему о скорости и направлении ветра.

Сертифицирован в составе метеостанции «Перископ»

Характеристики		Значения
Входное напряжение, В		===12,0 (от 9,0 до 15,6) ¹⁾ ; ===24,0 (от 19,0 до 36,0) ¹⁾
Потребляемая мощность, Вт		2, не более
Интерфейс		RS-485
Протокол		Modbus
Скорость приема и передачи данных, бит/с		9600
Диапазон измерений	скорость, м/с	от 0,5 до 70
	направление	от 0° до 360°
Точность измерений	скорость, м/с	0,1
	направление	1°
Погрешность измерений	скорость, м/с	$\pm(0,3+0,03 \cdot V^2)$
	направление	$\pm 3^\circ$
Период регистрации данных, с		3
Рабочая температура, °С		от -40 до +60
Предельная температура, °С		от -60 до +70
Класс защиты		IP56
Монтаж		на кронштейн
Материал		алюминиевый сплав и углеродное волокно
Масса, кг		0,7

¹⁾ В скобках указан диапазон напряжений.

²⁾ Измеренная скорость воздушного потока, м/с.

ДМ-АР-К-319

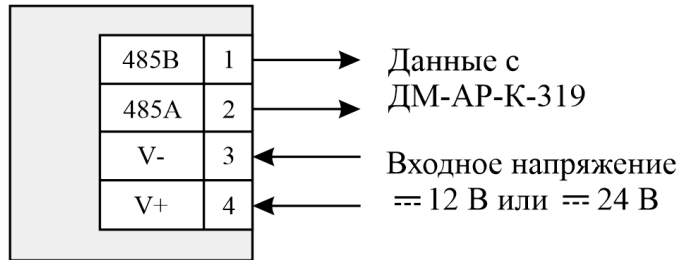


Рисунок 23 – Подключение ДМ-АР-К-319

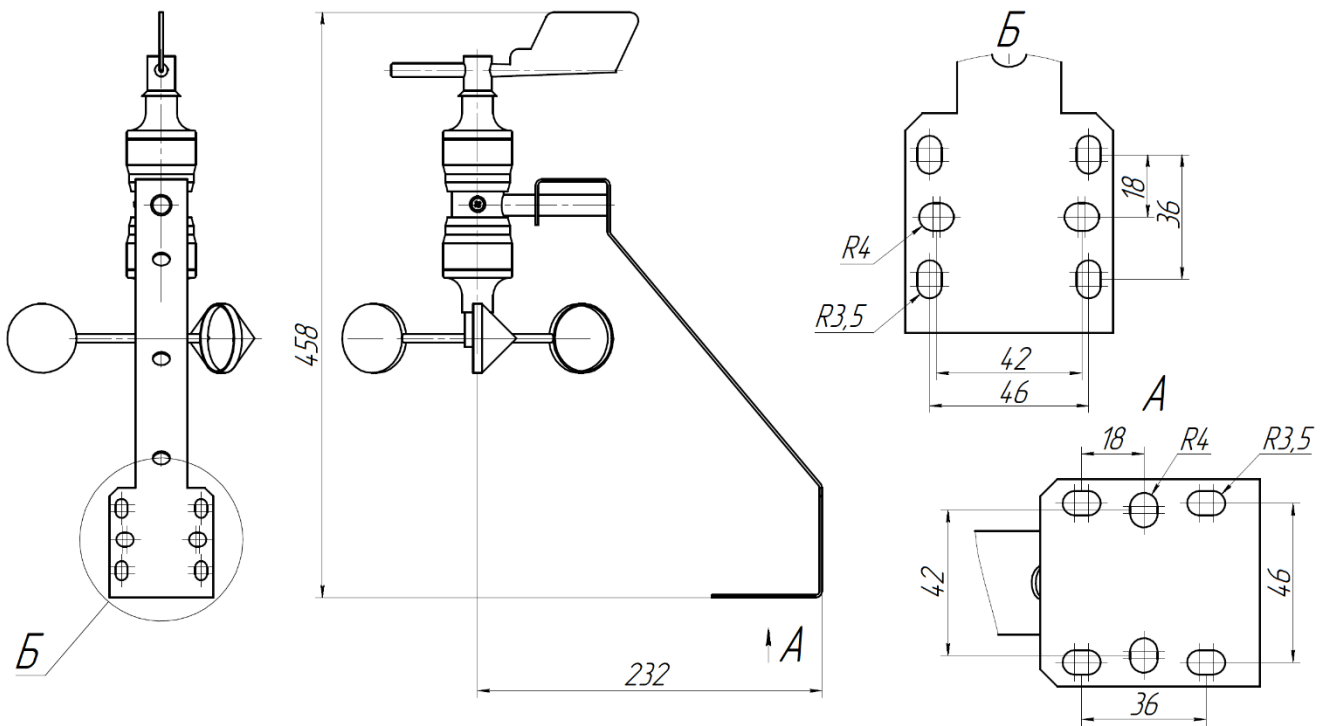
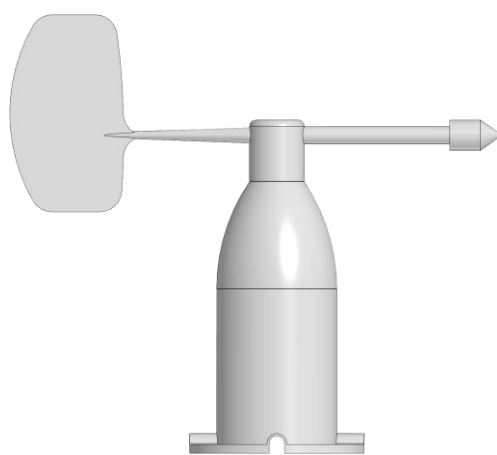
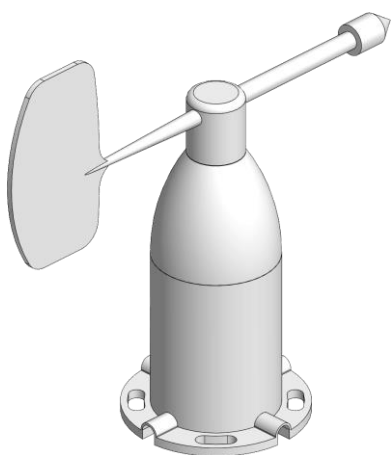


Рисунок 24 – Габаритные и установочные размеры ДМ-АР-К-319

ДАТЧИК МЕТЕОРОЛОГИЧЕСКИЙ ДМ-Р-М-319


Описание и назначение	
Предназначен для круглогодичного измерения и передачи данных в систему о направлении ветра. Сертифицирован в составе метеостанции «Перископ»	
Характеристики	Значения
Входное напряжение, В	==12,0 (от 9,0 до 15,6) ¹⁾ ; ==24,0 (от 19,0 до 36,0) ¹⁾
Потребляемая мощность, Вт	2, не более
Интерфейс	RS-485
Протокол	Modbus
Скорость приема и передачи данных, бит/с	9600
Диапазоны измерений	от 0° до 360°
Точность измерений	1°
Погрешность измерений	±3°
Минимальная скорость ветра для начала регистрации данных, м/с	0,5
Максимальная скорость ветра для корректной работы, м/с	70,0
Рабочая температура, °С	от -40 до +60
Предельная температура, °С	от -60 до +70
Класс защиты	IP56
Монтаж	к поверхности
Материал	нержавеющая сталь и алюминиевый сплав
Масса, кг	0,41
¹⁾ В скобках указан диапазон напряжений.	

ДМ-Р-М-319

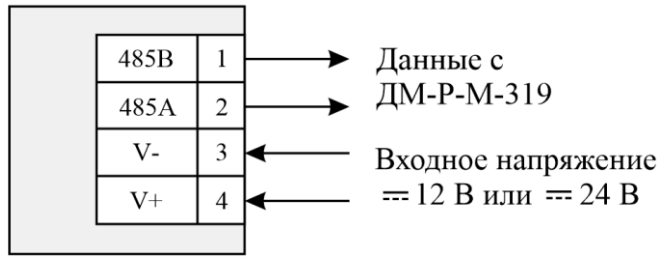


Рисунок 25 – Подключение ДМ-Р-М-319

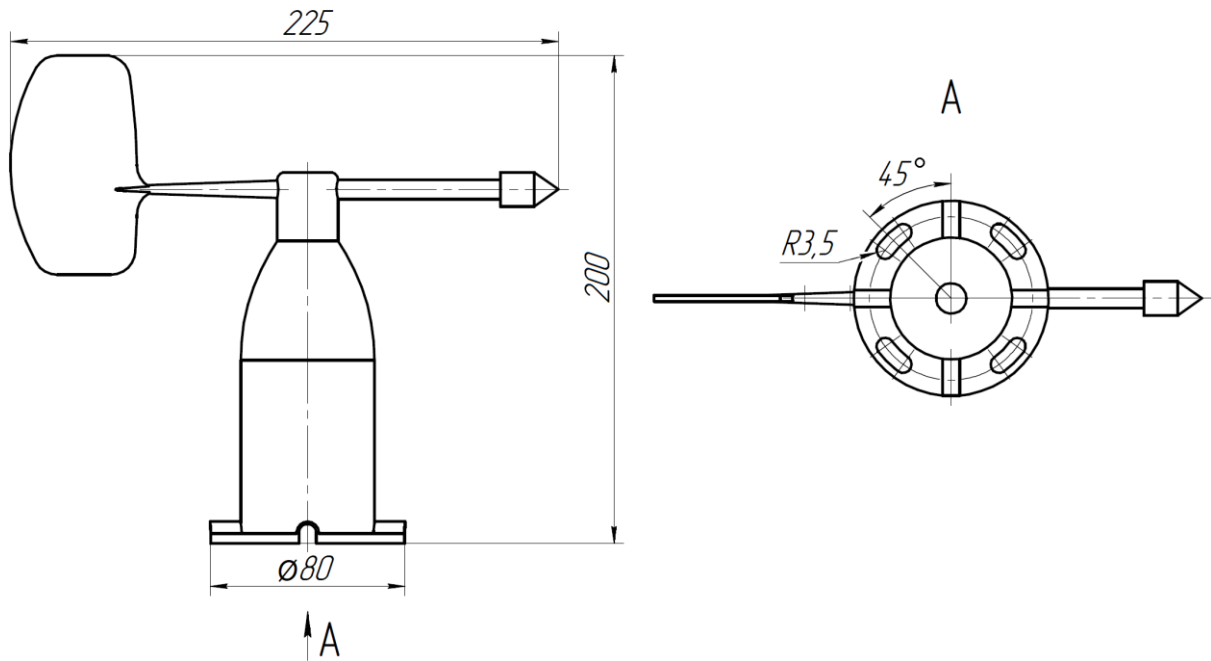
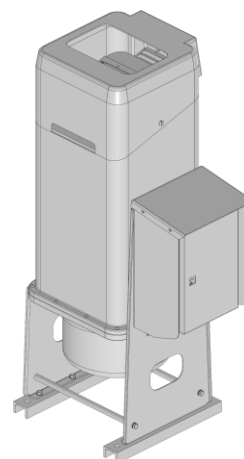
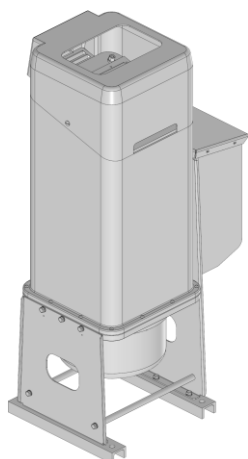


Рисунок 26 – Габаритные и установочные размеры ДМ-Р-М-319

ДАТЧИК МЕТЕОРОЛОГИЧЕСКИЙ ДМ-ВО-Л-320 (ДОЛ-2)


Описание и назначение		
<p>Указанное изделие, является доработкой на базе датчика высоты облаков лазерного ДОЛ-2 и предназначается для круглогодичного измерения и передачи данных в систему о ВНГО и слоистости облаков.</p> <p>Поставляется в комплекте с блоком питания и кабелями для подключения.</p> <p>Сертифицирован в составе метеостанции «Перископ»</p>		
Характеристики		Значения
Входное напряжение, В		~220 (от 187 до 242)*
Наличие обогрева		есть
Температура срабатывания обогрева, °С	включение	+6,0, не менее
	выключение	+13,5, не более
Потребляемая мощность, Вт	без обогрева	80
	с обогревом	400
Интерфейс		RS-485
Скорость приема и передачи данных, бит/с		9600
Протокол		проприетарный
Диапазон измерений ВНГО, м		от 10 до 7500
Интервал измерений, с		15 (или по запросу)
Класс опасности лазера по ГОСТ 31581 ²⁾		III
Абсолютная погрешность при ВНГО от 10 до 100 м, м		±5
Относительная погрешность при ВНГО от 100 до 7500 м, %		±2
Время готовности к работе при температуре, минуты	выше 0 °С	4, не более
	минус 35 °С	90, не более
Рабочая температура, °С		от -50 до +50
Предельная температура, °С		от -60 до +70

²⁾ ГОСТ 31581-2012 Лазерная безопасность. Общие требования безопасности при разработке и эксплуатации лазерных изделий.

Характеристики	Значения
Класс защиты	IP54
Монтаж	на кронштейн
Материал корпуса	анодированный алюминий, стекловолокно
Масса в сборе, кг	49
* В скобках указан диапазон напряжений.	

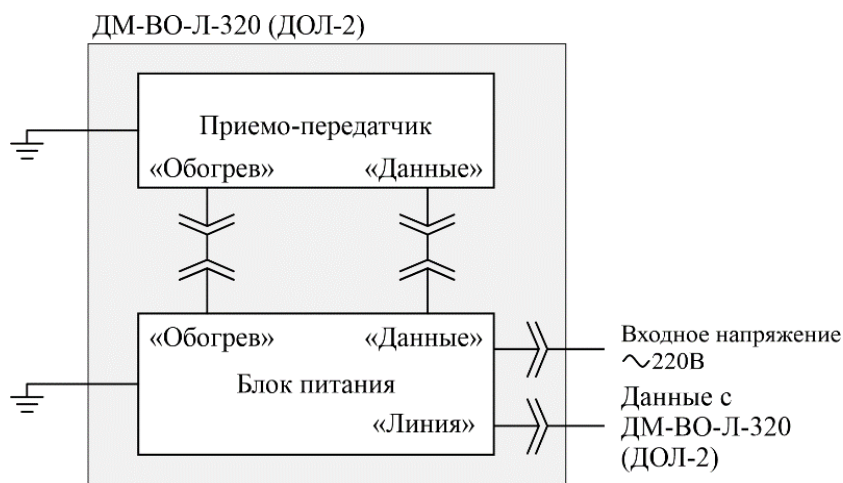
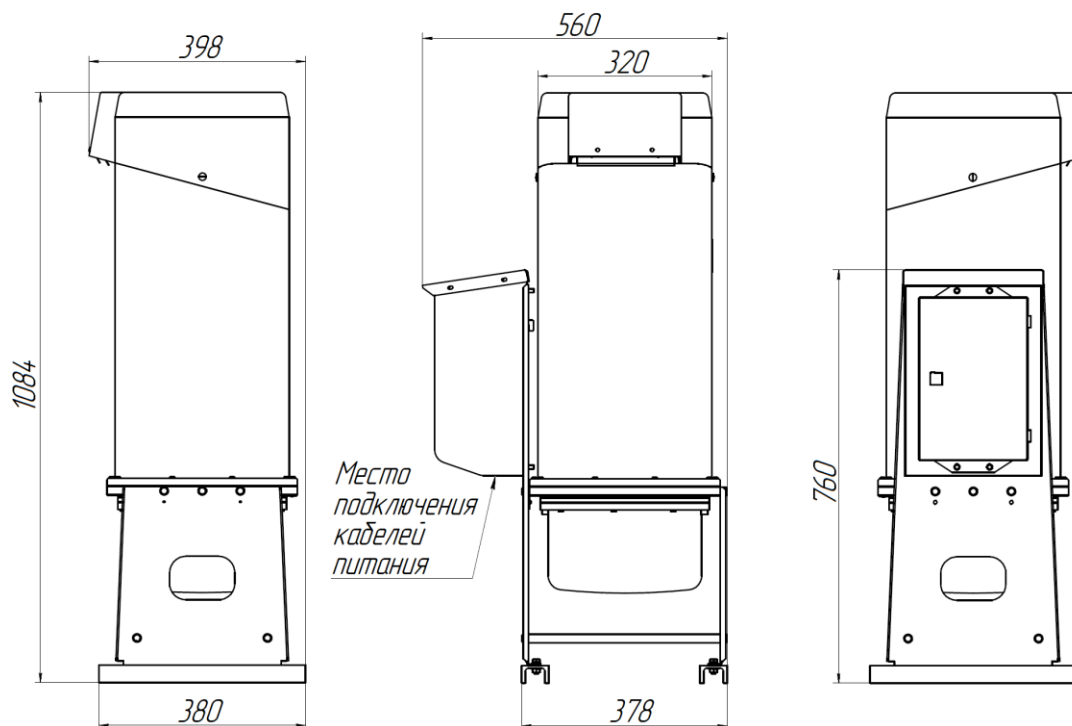


Рисунок 27 – Подключение ДМ-ВО-Л-320 (ДОЛ-2)



Примечание – Изделие устанавливается на виброизоляторы.

Рисунок 28 – Габаритные размеры ДМ-ВО-Л-320 (ДОЛ-2)

Лист регистрации изменений

Изм.	Номера листов (страниц)				Всего листов (страниц) в документе	Номер документа	Входящий номер сопроводительного документа и дата	Подпись	Дата
	измененных	замененных	новых	аннулированных					
6	–	все	–	–	35	ЦИУЛ.64-25	–		01.07.2025