

**УТВЕРЖДЕН**  
ЦИУЛ.681872.001 РЭ-ЛУ

## **СИСТЕМА ОБОГРЕВА АНТЕНН СОА-1022**

Руководство по эксплуатации

ЦИУЛ.681872.001 РЭ

## СОДЕРЖАНИЕ

<b>1</b>	<b>ОПИСАНИЕ И РАБОТА ИЗДЕЛИЯ .....</b>	<b>4</b>
1.1	Назначение изделия .....	4
1.2	Технические характеристики.....	4
1.3	Состав изделия .....	6
1.4	Устройство и работа изделия.....	8
1.5	Средства измерения, инструмент и принадлежности .....	8
1.6	Маркировка и пломбирование.....	9
1.7	Упаковка .....	9
<b>2</b>	<b>ОПИСАНИЕ И РАБОТА СОСТАВНЫХ ЧАСТЕЙ ИЗДЕЛИЯ.....</b>	<b>10</b>
2.1	Щит управления системы обогрева антенн.....	10
2.2	Прибор обогрева антенн .....	11
2.3	Универсальный цифровой репитер ДР-209М .....	12
2.4	Коробка распределительная КР-124ПВ.....	24
<b>3</b>	<b>ИСПОЛЬЗОВАНИЕ ПО НАЗНАЧЕНИЮ .....</b>	<b>25</b>
3.1	Эксплуатационные ограничения .....	25
3.2	Подготовка изделия к использованию.....	25
3.3	Использование изделия .....	26
<b>4</b>	<b>ТЕХНИЧЕСКОЕ ОБСЛУЖИВАНИЕ ИЗДЕЛИЯ .....</b>	<b>27</b>
4.1	Общие указания .....	27
4.2	Меры безопасности.....	27
4.3	Порядок технического обслуживания изделия.....	27
4.4	Консервация .....	29
4.5	Монтаж и демонтаж.....	31
<b>5</b>	<b>ТЕКУЩИЙ РЕМОНТ ИЗДЕЛИЯ .....</b>	<b>32</b>
5.1	Общие указания .....	32
5.2	Меры безопасности.....	32
5.3	Текущий ремонт.....	32
5.4	Ремонт средствами ЗИП.....	34
<b>6</b>	<b>ХРАНЕНИЕ.....</b>	<b>35</b>
<b>7</b>	<b>ТРАНСПОРТИРОВАНИЕ .....</b>	<b>36</b>
<b>8</b>	<b>УТИЛИЗАЦИЯ.....</b>	<b>37</b>
<b>9</b>	<b>ГАРАНТИЙНЫЕ ОБЯЗАТЕЛЬСТВА .....</b>	<b>38</b>
	<b>ПРИЛОЖЕНИЕ А (ОБЯЗАТЕЛЬНОЕ) ГАБАРИТНЫЕ И УСТАНОВОЧНЫЕ РАЗМЕРЫ СЧ ИЗДЕЛИЯ .....</b>	<b>39</b>
	<b>ПРИЛОЖЕНИЕ Б (ОБЯЗАТЕЛЬНОЕ) СХЕМЫ ПОДКЛЮЧЕНИЯ ИЗДЕЛИЯ .....</b>	<b>43</b>
	<b>ПРИЛОЖЕНИЕ В (ОБЯЗАТЕЛЬНОЕ) ССЫЛОЧНЫЕ ДОКУМЕНТЫ.....</b>	<b>45</b>

Настоящее руководство по эксплуатации (далее – РЭ) содержит сведения о составе, конструкции, характеристиках системы обогрева антенн СОА-1022 (далее – изделие) и указания, необходимые для ее правильной и безопасной эксплуатации, использования по назначению, технического обслуживания (далее – ТО), текущего ремонта, а также сведения по утилизации ее составных частей (далее – СЧ).

К эксплуатации изделия следует допускать лица, изучившие изделие в объеме эксплуатационной документации на него.

К обслуживанию изделия следует допускать персонал, имеющий общее образование в области электронной техники и изучивший изделие в объеме эксплуатационной документации на него.

## **ПЕРЕЧЕНЬ СОКРАЩЕНИЙ И ОПРЕДЕЛЕНИЙ**

ЗИП	Запасные части, инструменты и принадлежности
КР	Коробка распределительная КР-124ПВ
КСМГ	Крупный силикагель мелкопористый гранулированный
ОТК	Отдел технического контроля
ПО	Программное обеспечение
ПОА	Прибор обогрева антенн
Репитер	Универсальный цифровой репитер ДР-209М
РЭ	Руководство по эксплуатации
СЧ	Составная часть
ТК	Технологическая карта
ТЭН	Термоэлектрический нагреватель
ТО	Техническое обслуживание
ТО-1	Техническое обслуживание ТО №1
ТО-2	Техническое обслуживание ТО №2
ЩУСО	Щит управления системой обогрева

## 1 ОПИСАНИЕ И РАБОТА ИЗДЕЛИЯ

### 1.1 Назначение изделия

Изделие предназначено для использования на наземных объектах и морских судах.

Изделие обеспечивает:

- автоматический обогрев антенн, устанавливаемых на открытой палубе, для защиты их от воздействия низких температур и обледенения посредством ПОА;
- коммутацию питания от основной и резервной сети посредством ЩУСО и вспомогательных КР;
- установку и контроль температуры внутри каждого ПОА (купола) с использованием репитера по цифровому интерфейсу RS-422;
- подключение к одному ЩУСО более одного ПОА посредством КР. Максимальное количество подключаемых ПОА к одному ЩУСО – 20 шт<sup>1</sup>.

### 1.2 Технические характеристики

Технические характеристики изделия и его СЧ представлены в таблицах 1–5.

Таблица 1 – Основные технические характеристики изделия

Наименование параметра	Значение
Параметры основного (резервного) электропитания: напряжение, В	220
частота, Гц	50
Максимальный бюджет мощности, кВт	4,4
Рабочая температура, °С	от –52 до +60
Предельная температура, °С	от –60 до +70
Максимальная поддерживаемая температура внутри купола, °С (при температуре внешней среды минус 52 °С)	–6

<sup>1</sup> Количество подключаемых ПОА ограничивается суммарной потребляемой мощностью.



Таблица 2 – Основные технические характеристики ПОА

Наименование параметра	Значение	
	с куполом	без купола
Параметры электропитания: напряжение, В	220	
частота, Гц	50	
Максимальная потребляемая мощность, Вт		
ПОА-1	до 400	
ПОА-2	до 600	
ПОА-3	до 1000	
Рабочая температура, °С	от –52 до +60	
Предельная температура, °С	от –60 до +70	
Класс защиты	IP56	–
Масса, кг		
ПОА-1	7,4	6,0
ПОА-2	11,4	9,3
ПОА-3	22,8	17,2
Габаритные размеры, мм	Ø x В	Д x В x Ш
ПОА-1	370,0 x 440,4	277,0 x 218,0 x 195,0
ПОА-2	700,0 x 770,4	422,0 x 260,2 x 333,0
ПОА-3	1133,1 x 1238,1	462,0 x 428,0 x 299,7

Таблица 3 – Основные технические характеристики ЩУСО

Наименование параметра	Значение	
	без репитера	с репитером
Параметры электропитания: напряжение, В	220	
частота, Гц	50	
Потребляемая мощность, не более, Вт	5	25
Рабочая температура, °С	от –15 до +55	
Предельная температура, °С	от –60 до +70	
Класс защиты	IP56	IP22
Масса, кг	16,6	17,8
Габаритные размеры (Д x В x Ш), мм	380 x 190 x 517	

Таблица 4 – Основные технические характеристики репитера

Наименование параметра	Значение
Номинальное входное напряжение, В постоянный ток	24
Потребляемая мощность, Вт, не более	20
Процессор	ARM Cortex-A8 (AM3359)
Портативная флэш-карта, ГБ	8
Оперативная память, МБ	512
Рабочая температура, °С	от –15 до +55
Предельная температура, °С	от –60 до +70
Класс защиты	IP22
Масса, кг	1,6
Габаритные размеры (Д x В x Ш), мм	160,0 x 208,0 x 69,3

Таблица 5 – Основные технические характеристики КР

Наименование параметра	Значение
Общее количество клемм, шт.	8
Число клемм для подключения потребителей, шт.	7
Максимально допустимое напряжение, В	220
Максимально допустимый ток, А	20
Рабочая температура, °С	от –15 до +55
Предельная температура, °С	от –60 до +70
Класс защиты	IP56
Масса, кг	1,9
Габаритные размеры (Д x В x Ш), мм	278 x 148 x 52

### 1.3 Состав изделия

Перечень СЧ, входящих в состав изделия приведен в таблице 6.

Примечание – Точное количество ПОА и КР определяется при поставке в зависимости от объекта установки.

Таблица 6 – Состав изделия

Наименование	Назначение	Примечание
ЩУСО	Коммутация основного или резервного входного напряжения переменного тока 220 В частотой 50 Гц на нагрузку	–
ПОА	Обогрев антенн, защита от атмосферных осадков и обледенения	С куполом
	Обогрев антенн	Без купола
Репитер	Установка и контроль температуры внутри каждого ПОА (купола). Визуальный контроль параметров и состояний ПОА	–
КР	Подключение от 2 до 20 ПОА к одному ЩУСО	Для подачи питания на ПОА

В зависимости от используемых СЧ выделено четыре исполнения изделия, см. таблицу 7.

Таблица 7 – Исполнения изделия

Наименование	Количество
<b>Система обогрева антенн СОА-1022. Исполнение 1</b>	1 компл.
Прибор обогрева антенны ПОА*	от 1 до 20 шт.
Щит управления системой обогрева ЩУСО	1 шт.
Универсальный цифровой репитер ДР-209М	1 шт.
Коробка распределительная КР-124ПВ	до 3 шт.**
<b>Система обогрева антенн СОА-1022. Исполнение 2</b>	1 компл.
Прибор обогрева антенны ПОА*	от 1 до 20 шт.
Щит управления системой обогрева ЩУСО	1 шт.
Коробка распределительная КР-124ПВ	до 3 шт.**
<b>Система обогрева антенн СОА-1022. Исполнение 3</b>	1 компл.
Прибор обогрева антенны ПОА*	от 1 до 20 шт.
Универсальный цифровой репитер ДР-209М	1 шт.
Коробка распределительная КР-124ПВ	до 3 шт.**
<b>Система обогрева антенн СОА-1022. Исполнение 4</b>	1 компл.
Прибор обогрева антенны ПОА*	от 1 до 20 шт.
* Исполнение может меняться в зависимости от размеров и наличия радиопрозрачного купола. ** Используется в случае подключения более двух ПОА. Количество поставляемых КР определяется из расчета – на каждые семь ПОА необходима одна КР (для подключения внешнего питания).	

## 1.4 Устройство и работа изделия

Изделие представляет собой систему, состоящую из металлического шкафа ЩУСО (рисунок 1, позиция 1), который обеспечивает питание ПООА (рисунок 1, позиция 2) с радиопрозрачным куполом (рисунок 1, позиция 3) или без него. Установка и контроль температуры внутри каждого ПООА (купола) осуществляется централизованно с использованием репитера (рисунок 1, позиция 4). Для одновременного подключения к ЩУСО от 2 до 20 ПООА используется КР (рисунок 1, позиция 5).

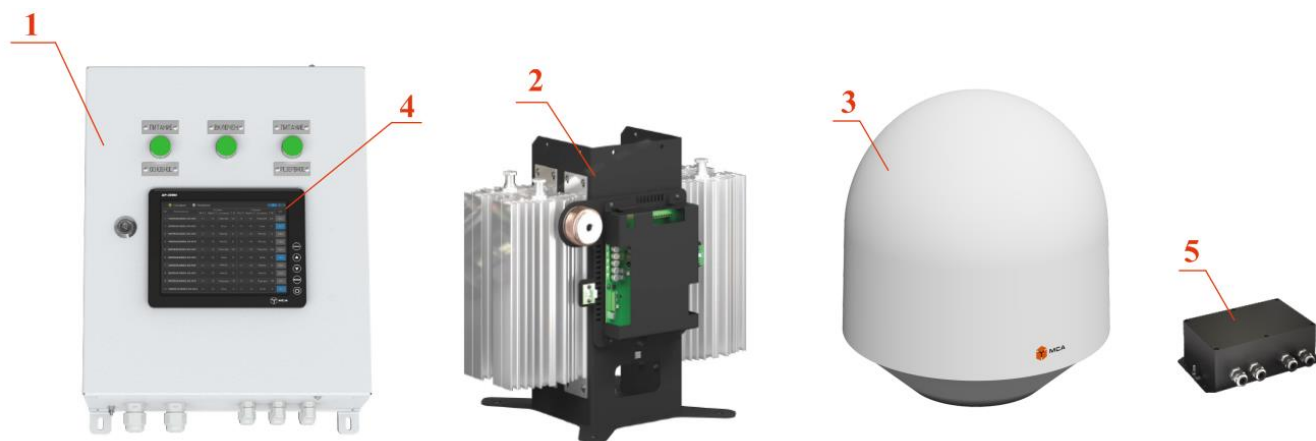


Рисунок 1 – Состав изделия

## 1.5 Средства измерения, инструмент и принадлежности

Контроль работоспособности СЧ изделия осуществляется с помощью средств встроенного контроля и индикации СЧ изделия. Подробнее о средствах встроенного контроля и индикации описано в разделе 2 настоящего РЭ.

Расходные материалы и их количество, необходимое для проведения ТО, представлены в таблице 8.

Таблица 8 – Расходные материалы для проведения ТО

Наименование и обозначение расходного материала		Количество расходного материала	Примечание
основное	дублирующее		
Ветошь обтирочная ГОСТ 4643	Ветошь обтирочная ГОСТ 4643	0,10 кг	1) Для протирания поверхностей устройств из состава изделия – чистой ветошью. 2) Для удаления сильных загрязнений – ветошью, смоченной в спирте



Наименование и обозначение расходного материала		Количество расходного материала	Примечание
основное	дублирующее		
Спирт этиловый технический гидролизный ректифицированный ГОСТ Р 55878	Спирт этиловый технический марки А ГОСТ 17299	0,10 л	Для смачивания ветоши при удалении загрязнений с изделия
Лак бесцветный АК-113 ГОСТ 23832	Лак бесцветный АК-113Ф ГОСТ 23832	0,05 кг	Для покрытия поверхности изделия при обнаружении нарушения лакокрасочного покрытия
Шкурка шлифовальная О2 800х30 У1С 14А 8НСФЖ ГОСТ 13344	Шкурка шлифовальная О2 800х30 У1 14А 8НК ГОСТ 5009	0,06 х 0,06 м	Для зачистки поверхности изделия при обнаружении нарушения лакокрасочного покрытия

## 1.6 Маркировка и пломбирование

СЧ изделия имеют маркировочные таблички на наружной поверхности, на которых указано:

- наименование;
- напряжение питания (коммутируемое напряжение – для КР);
- класс защиты (при наличии);
- потребляемая мощность (при наличии);
- масса;
- заводской номер;
- дата изготовления;
- адрес и товарный знак предприятия-изготовителя.

Маркировка транспортной тары выполняется согласно ГОСТ 14192 и содержит манипуляционные знаки: «Хрупкий груз. Осторожно», «Беречь от влаги», «Верх».

Пломбирование изделия и его СЧ не предусмотрено.

## 1.7 Упаковка

ПОА и ЩУСО упаковываются в ящики дощатые (плотные) II или III типов по ГОСТ 2991, репитер и КР – в ящик (коробку) из гофрированного картона. Также все СЧ изделия имеют внутреннюю упаковку – воздушно-пузырчатую полиэтиленовую пленку.

Упаковочная тара используется также в качестве возвратной тары для транспортирования изделия к месту ремонта и обратно.

Пломбирование упаковочной тары изделия не предусмотрено.

## 2 ОПИСАНИЕ И РАБОТА СОСТАВНЫХ ЧАСТЕЙ ИЗДЕЛИЯ

### 2.1 Щит управления системы обогрева антенн

ЩУСО представляет собой окрашенный металлический шкаф. Общий вид ЩУСО со встроенным репитером показан на рисунке 2.

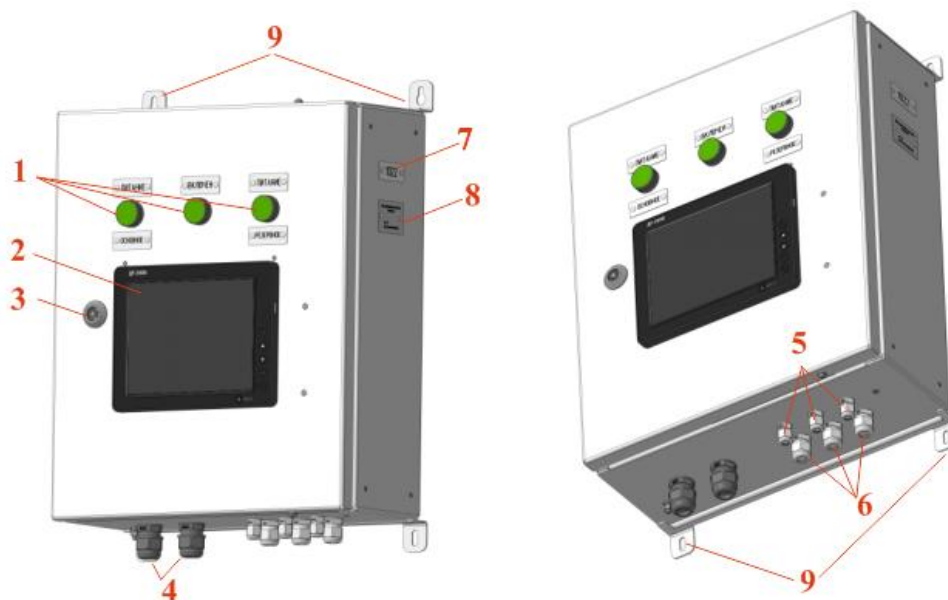


Рисунок 2 – Общий вид ЩУСО со встроенным репитером

Тип монтажа ЩУСО – настенный через монтажные отверстия (рисунок 2, позиция 9).

На лицевой панели ЩУСО расположено три световых индикатора (рисунок 2, позиция 1), указывающих на включение ЩУСО и наличие основного и резервного питания. При подаче питания светится зеленым цветом соответствующий индикатор питания, при отключении – не светится. Индикатор «ВКЛЮЧЕН» светится зеленым цветом совместно с одним из индикаторов питания.

Конструкцией ЩУСО предусмотрено место для встраиваемого репитера (рисунок 2, позиция 2). Открывается ЩУСО с помощью ключа (рисунок 2, позиция 3). На боковую стенку ЩУСО крепятся маркировочные таблички изделия (рисунок 2, позиция 7) и ЩУСО (рисунок 2, позиция 8).

Для подвода к ЩУСО основного и резервного питания используются кабельные вводы SKINTOP MS-M 25x1,5 (рисунок 2, позиция 4). Для подключения КР используются кабельные вводы SKINTOP MS-M 16x1,5 (рисунок 2, позиция 5) для подключения управления по CAN-шине и кабельные вводы SKINTOP MS-M 25x1,5 (рисунок 2, позиция 6) для подключения питания ПОА.

## 2.2 Прибор обогрева антенн

ПОА представляет собой радиопрозрачный теплоизолирующий купол с установленными внутри ТЭН и датчиками температуры, общий вид ПОА представлен на рисунке 3 (на примере ПОА-1).

ПОА в зависимости от размеров (см. таблицу 2 и рисунки А.1–А.3) и количества ТЭН подразделяются на три типа:

- ПОА-1 – малый размер, два ТЭН;
- ПОА-2 – средний размер, четыре ТЭН;
- ПОА-3 – большой размер, четыре ТЭН.

Подогрев каждой антенны обеспечивают от двух до четырех ТЭН (рисунок 3, позиция 2). ПОА может поставляться как с куполом (рисунок 3, позиция 5), так и без него для самостоятельной установки в любой подходящий купол. Для отслеживания текущей температуры ПОА около ТЭН расположены датчики температуры (рисунок 3, позиция 4).

Для подключения КР используются информационные разъемы (рисунок 3, позиция 3) и разъемы входного питания (рисунок 3, позиция 1).

При использовании ПОА с куполом подключение ПОА осуществляется через кабельные вводы в нижней части купола (рисунок 3, позиция 6), крепление на объект – посредством шпилек крепления (рисунок 3, позиция 7).

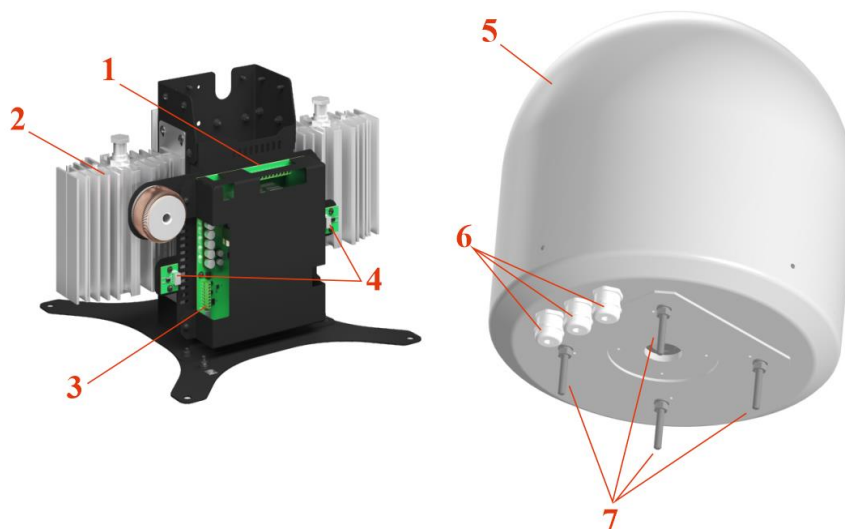
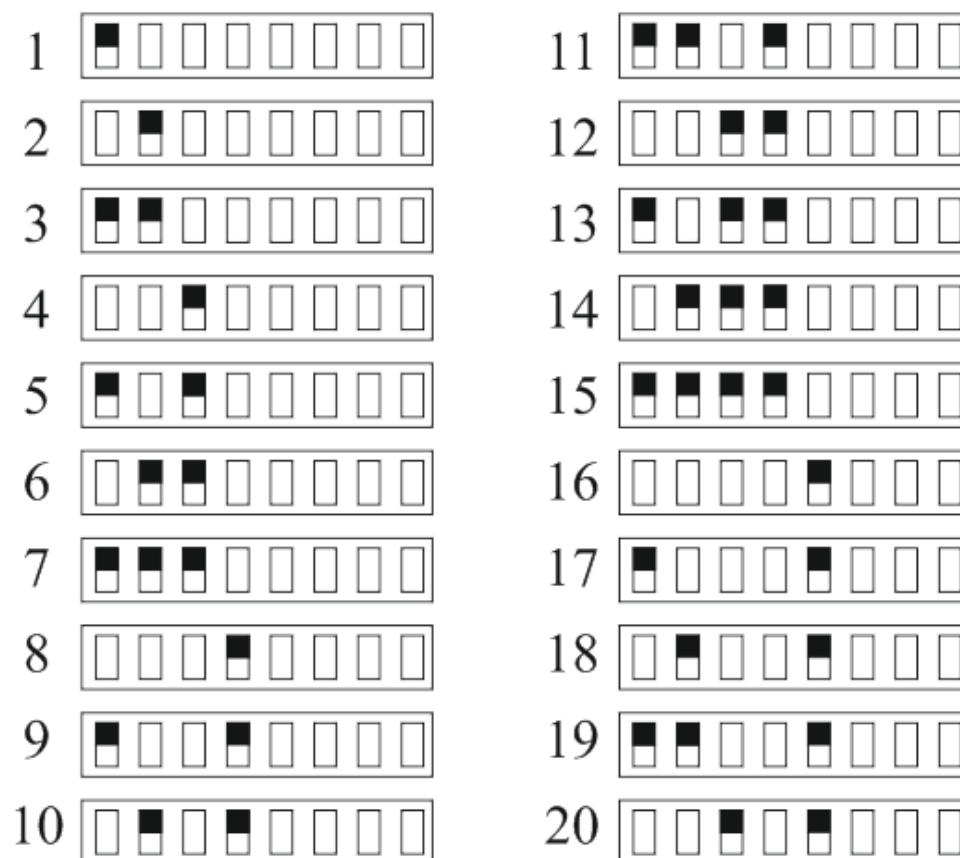


Рисунок 3 – Вид ПОА-1

Каждый ПОА имеет свой ID-номер, указанный на маркировочной табличке и заданный посредством DIP-переключателя. Соответствие положения переключателей DIP-переключателя и ID-номера ПОА показаны на рисунке 4.



- переключатель находится в верхнем положении  
 – переключатель находится в нижнем положении

Рисунок 4 – Соответствие DIP-переключателя и ID-номера ПОА

## 2.3 Универсальный цифровой репитер ДР-209М

### 2.3.1 Описание конструкции

Репитер выполнен в окрашенном металлическом корпусе, на задней стороне которого под защитной крышкой размещены порт для подключения кабеля питания (рисунок 5, позиция 3) и порты последовательного интерфейса RS-422 для подключения кабелей связи (рисунок 5, позиции 1 и 2). С правой стороны корпуса репитера расположен USB порт для подключения съемного носителя для обновления ПО репитера и ПОА (рисунок 5, позиция 4). Обновление ПО ПОА доступно только для представителей предприятия-изготовителя.

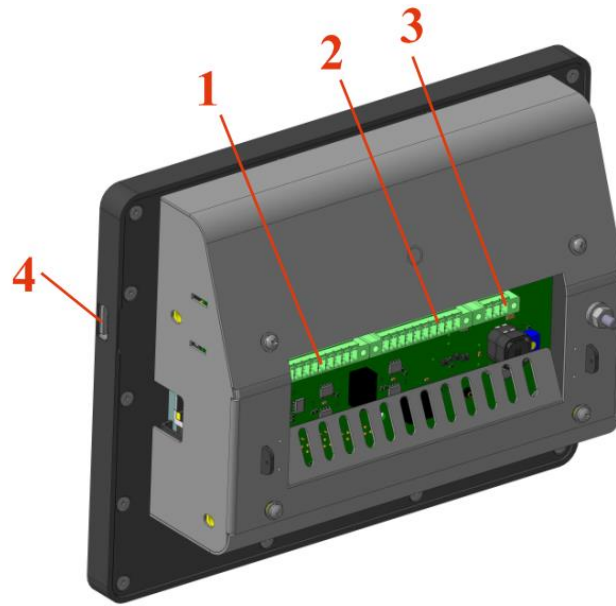


Рисунок 5 – Тыльная сторона репитера

На лицевой панели репитера находятся органы управления и цветной ЖК-экран с диагональю 8" для отображения визуальной информации. Экран оснащен сенсорной панелью резистивного типа. Общий вид лицевой панели репитера представлен на рисунке 6.

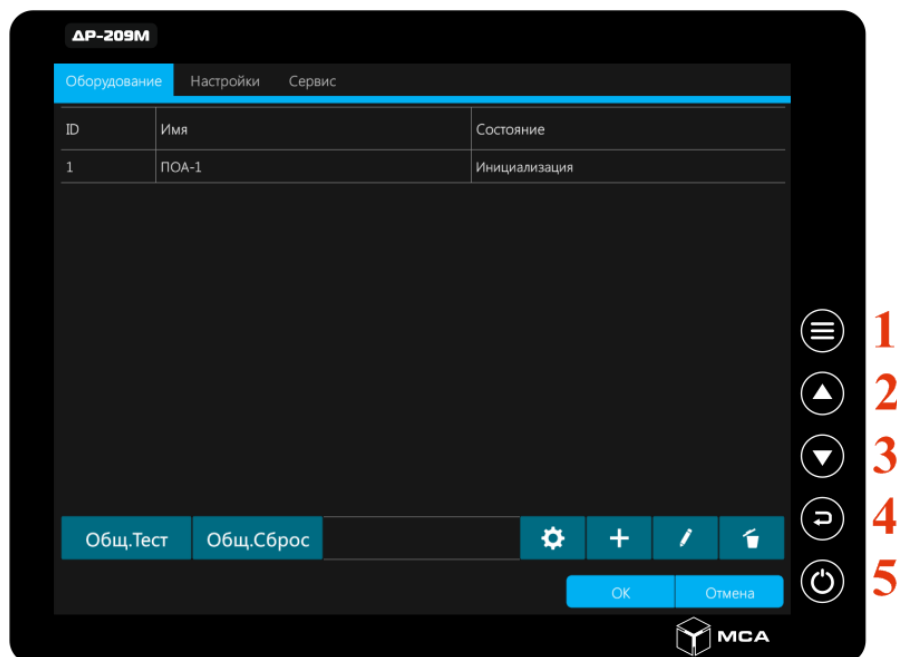


Рисунок 6 – Лицевая сторона репитера

Описание органов управления репитера приведено в таблице 9 в соответствии с рисунком 6.

Таблица 9 – Органы управления репитера

Номер позиции	Обозначение	Описание
1*	☰ или Меню	Переход в меню настроек репитера
2	▲	Увеличение яркости подсветки
3	▼	Уменьшение яркости подсветки
4*	↩ или Выход	Выход из меню настроек
5	⏻	Кнопка включения (выключения) питания

\* Обозначение в зависимости от исполнения репитера.

Схема подключения репитера приведена на рисунке 7.

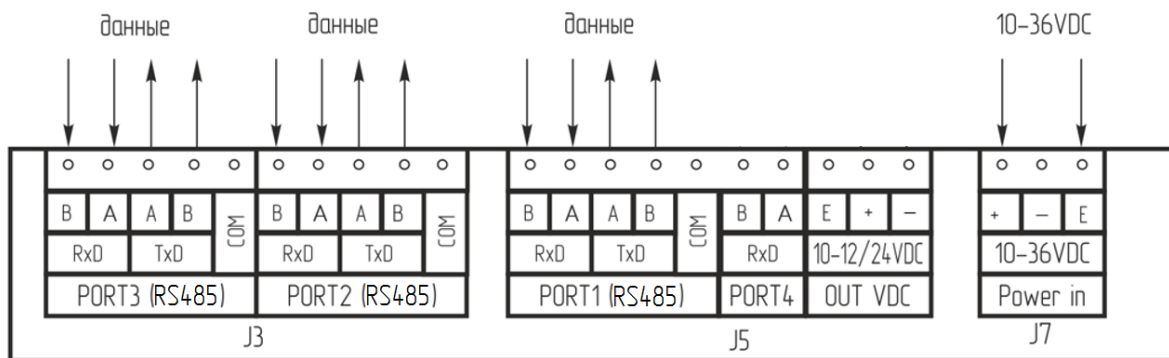


Рисунок 7 – Схема подключения репитера

### 2.3.2 Работа с ПО репитера

#### Начало работы

При включении репитера происходит инициализация ПОА и проверка их работоспособности. Если все подключенные ПОА находятся в сети и корректно работают, то отображается главный экран, представленный на рисунке 8.

Если в работе ПОА выявлена ошибка, то в зависимости от ошибки на главном экране выводится сообщение «Тревога» на красном мигающем фоне и красным цветом подсвечивается строка с некорректно работающим ПОА (рисунок 9, а) или сообщение «Предупреждение» на желтом мигающем фоне и желтым цветом подсвечивается строка с ПОА.

Если при включении репитера отсутствует основное или резервное питание, то при его включении на главном экране выводится на желтом фоне сообщение «Предупреждение» (рисунок 9, б).

Unitherm - 1022		Система исправна			21.08.2020 16:45:33
Имя	Текущая t°C	Подогрев	Задание t°C	Состояние	
ПОА-1	30.0	Вкл	32.0	В работе	

● Основное питание
● Резервное питание
www.unicont.com

Рисунок 8 – Вид главного экрана

Unitherm - 1022		Тревога			21.08.2020 17:00:03
Имя	Текущая t°C	Подогрев	Задание t°C	Состояние	
ПОА-3	-	-	-	Тревога	

● Основное питание    ● Резервное питание    www.unicont.com

а)

Unitherm - 1022		Предупреждение			21.08.2020 16:45:33
Имя	Текущая t°C	Подогрев	Задание t°C	Состояние	
ПОА-1	36.0	Выкл	30.0	В работе	

● Основное питание    ● Резервное питание    www.unicont.com

б)

Рисунок 9 – Вид главного экрана при выявлении ошибки

В левом нижнем углу главного экрана имеется индикация основного и резервного питания изделия. При наличии питания кружок слева от соответствующего питания окрашен в зеленый цвет, при отсутствии – в красный.

При нажатии кнопки «☰» отображается экран с тремя вкладками, представленными на рисунке 10. Активная вкладка подсвечена синим цветом.

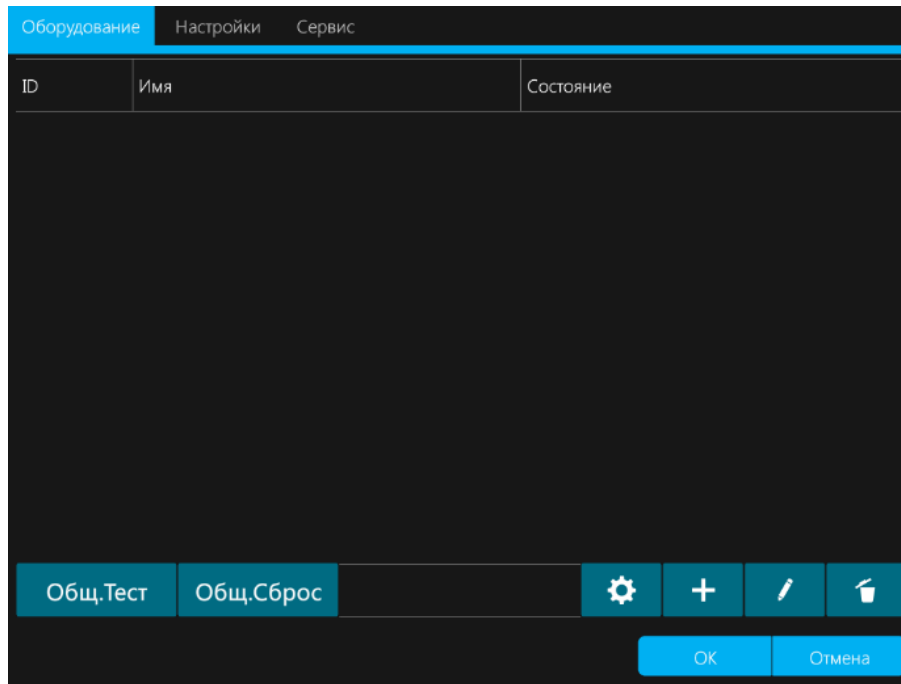


Рисунок 10 – Основное меню репитера

### Меню «Оборудование»

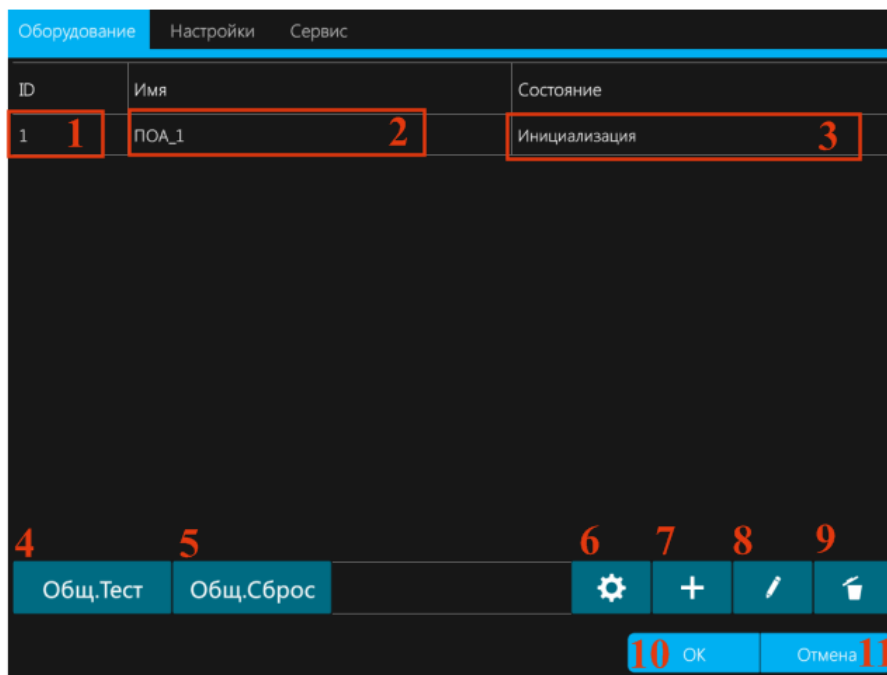






Рисунок 11 – Меню «Оборудование»

Описание полей и кнопок меню «Оборудование» приведено в таблице 10 в соответствии с рисунком 11.

Таблица 10 – Меню «Оборудование»

Номер позиции	Наименование	Описание
1	ID	Поле с обозначение сетевого адреса ПОА
2	Имя	Поле с наименованием ПОА
3	Состояние	Поле, отображающее состояние ПОА (Инициализация, В работе, Предупреждение, Тревога)
4	Общ.Тест	Проверка состояний всех подключенных ПОА на наличие ошибок в работоспособности
5	Общ.Сброс	Сброс всех устраненных ошибок подключенных ПОА
6		Задание параметров по умолчанию всех подключенных ПОА
7		Задание имени и ID-номера для нового ПОА
8		Редактирование параметров обогрева выбранного ПОА
9		Удаление выбранного ПОА
10	ОК	Возврат на главный экран
11	Отмена	Возврат на главный экран


Параметры, отображаемые при нажатии кнопки «», описаны в таблице 11.

Таблица 11 – Описание параметров

Параметр	Значение по умолчанию	Описание
Имя	–	Имя ПОА (данная строка появляется только при редактировании одного ПОА)
Задание $t_{зад}$ , °C	20,0	Задание необходимой температуры внутри купола ПОА ( $t_{зад}$ )
Нижняя граница гистерезиса $-t$ , °C	0,0	Значение «0,0» означает, что обогрев включится, если температура упадет ниже « $t_{зад} - 0,0$ »
Верхняя граница гистерезиса $+t$ , °C	5,0	Значение «5,0» означает, что обогрев выключится, если температура поднимется выше « $t_{зад} + 5,0$ »
Нижняя допустимая граница $t_n$ , °C	-40,0	При значениях температуры меньше указанной принудительно включатся ТЭН
Верхняя допустимая граница $t_v$ , °C	70,0	При значениях температуры выше указанной принудительно выключатся ТЭН
Нижняя допустимая граница $I_n$ , А	0,1	При значениях тока на ТЭНах меньше указанного будет выдана тревога



Параметр	Значение по умолчанию	Описание
Верхняя допустимая граница $I_{в, А}$	10000,0	При значениях тока на ТЭН выше указанного будет выдана тревога
Время на нагрев $T_{н, с}$	600,0	Время ( $T_{н}$ ), в течение которого должно происходить заданный прирост температуры внутри купола при включенных нагревательных элементах. Если условие не соблюдается, будет выдана тревога
Прирост температуры $t_{п}$ за время $T_{н, °C}$	1,0	Значение температуры, на которое должна увеличиться температура внутри купола за заданное время нагрева $T_{н}$
Максимальное различие показаний датчиков $ t1-t2 , °C$	10,0	Максимальное различие в показаниях двух датчиков температуры, где $t1$ – показания первого датчика, $t2$ – показания второго датчика. Если разница показаний датчиков температуры превышает заданное значение будет выдано предупреждение
Время выхода на постоянную мощность $T_{пс, с}$	2,0	Время после включения обогрева, через которое происходит проверка, что мощность на ТЭН в допустимом диапазоне
Время на тест $T1, с$	5,0	Время на тестирование изделия. Задав 0,0 можно отключить эту опцию
Период автоматического тестирования $T2, с$	86400,0	Период, за который один раз производится обязательная самодиагностика изделия
Коэффициент измерителя тока $K_{сиг}$	1,000	Коэффициент, корректирующий значения мощностей ТЭН. Задается представителем предприятия-изготовителя при первичной настройке.
Датчик 1 (Д1) Датчик 2 (Д2)	On On	Если один из датчиков выдает неверные показания, то его можно отключить до возможности устранить неисправность. В вычислениях учитывается минимальное из значений обоих датчиков
Канал 1 Канал 2 Канал 3 Канал 4	On On On On	Один канал соответствует одному подключенному ТЭН
Текущая версия	V1.3.2	Версия ПО выбранного ПОА (данная строка появляется только при редактировании одного ПОА)

В параметрах по умолчанию есть кнопка «Отправить параметры на все ПОА», по нажатию которой все установленные параметры отправляются на все подключенные ПОА. Чтобы изменить параметры отдельных ПОА, необходимо в списке ПОА выделить необходимый ПОА и нажать кнопку «  ».

При редактировании параметров обогрева, выбранного ПОА становится активна кнопка «Обновление прошивки», которая используется только представителем предприятия-изготовителя.

### Меню «Настройки»

Меню «Настройки» используется при первом подключении изделия представителем предприятия-изготовителя. Вид меню представлен на рисунке 12.

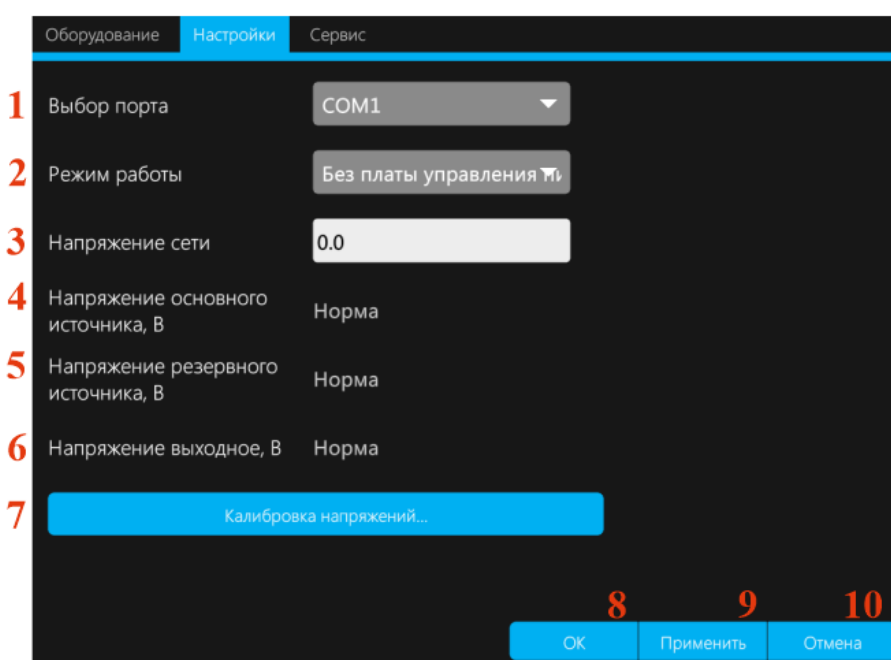


Рисунок 12 – Меню «Настройки»

При наличии платы управления питанием выбираются порт (рисунок 12, поле 1), к которому она подключена, и режим работы «С платой управления питанием» (рисунок 12, поле 2).

При отсутствии платы управления питанием выбирается режим работы «Без платы управления питанием» (рисунок 12, поле 2) и задается напряжение сети (рисунок 12, поле 3).

Поля 4–6 рисунка 12 имеют значения «Норма» – при напряжениях, попадающих в заданный диапазон, или «Авария» при напряжениях вне заданного диапазона.

Кнопка «Калибровка значений» (рисунок 12, позиция 7) используется только представителем предприятия-изготовителя при первичной настройке.

После внесения изменений в меню «Настройки» для их сохранения необходимо нажать кнопку «ОК» (рисунок 12, позиция 8), чтобы выйти на главный экран, или «Применить» (рисунок 12, позиция 9), чтобы остаться в текущем меню.

Для выхода на главный экран без сохранения внесенных изменений – нажать кнопку «Отмена» (рисунок 12, позиция 10).

### Меню «Сервис»

Меню «Сервис» используется при задании даты и времени, а также обновлении версии ПО репитера. Вид меню представлен на рисунке 13.

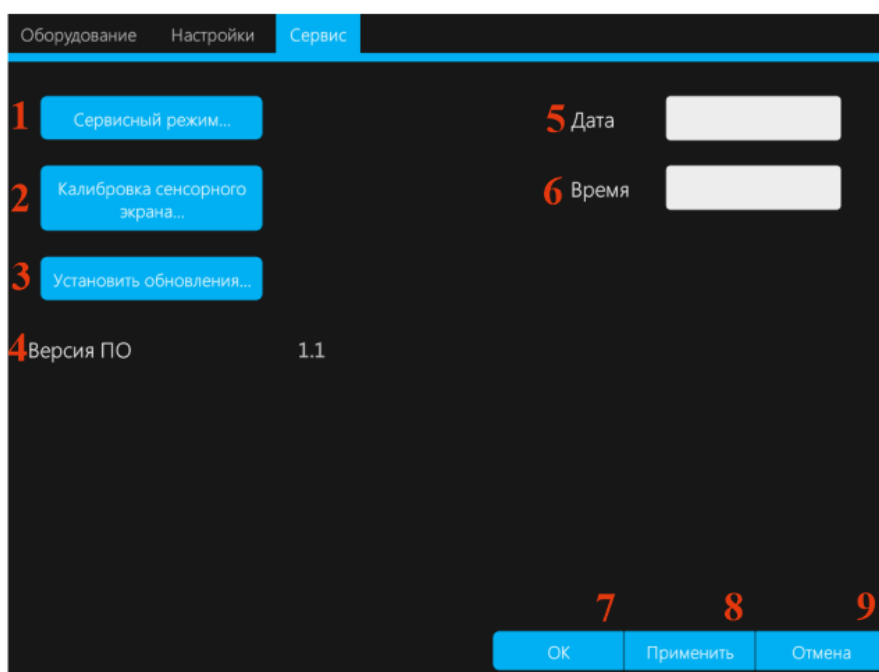


Рисунок 13 – Меню «Сервис»

Кнопка «Сервисный режим» (рисунок 13, позиция 1) используется только представителем предприятия-изготовителя при первичной настройке.

По нажатию кнопки «Калибровка сенсорного экрана» (рисунок 13, позиция 2) на экране репитера на белом фоне отображается пять калибровочных меток, по касанию которых, производится калибровка сенсорного экрана.

В поле 4 рисунка 13 отображается текущая версия ПО репитера.

В полях 5 и 6 рисунка 13 задаются текущие дата и время соответственно.

После внесения изменений в меню «Сервис» для их сохранения необходимо нажать кнопку «ОК» (рисунок 13, позиция 7), чтобы выйти на главный экран, или «Применить» (рисунок 13, позиция 8), чтобы остаться в текущем меню.

Для выхода на главный экран без сохранения внесенных изменений – нажать кнопку «Отмена» (рисунок 13, позиция 9).

### Описание ошибок

Для просмотра выданных тревоги или предупреждения необходимо на главном экране репитера нажать на любое поле в строке для ПОО с выявленной ошибкой.

На экране репитера отобразится поле с описанием ошибки (рисунок 14, позиция 2) и параметры ПОО с выявленной ошибкой (рисунок 14, позиция 1), где t1 и t2 – показания температурных датчиков, Тэн 1–Тэн 4 – показания мощностей ТЭН.

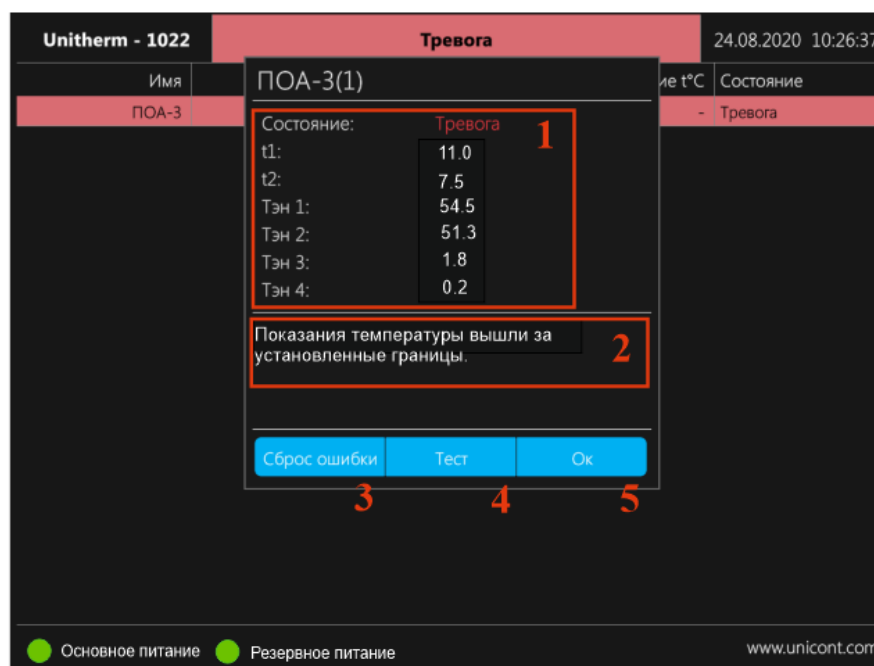


Рисунок 14 – Пример описания тревоги

Возможные ситуации, вызывающие появления сообщений «Тревога» и «Предупреждение» приведены в таблице 12.



Таблица 12 – Описание ошибок

Сообщение на экране репитера	Описание ошибки
<b>Тревога</b>	
Нет соединения с платой нагревателя	Отсутствует питание ПОА
	Кабель интерфейса RS-422 не подключен или подключен неверно
Показания мощностей ТЭН вышли за установленные границы	Все нагревательные элементы ПОА не исправны или физически не подключены
Неисправность температурного датчика: Д1-і2с, Д2-і2с	Не исправны оба датчика температуры
Оба температурных датчика отключены пользователем	Не подключены оба датчика температуры
Показания температуры вышли за установленные границы	Температура понизилась ниже установленной границы
	Температура повысилась выше установленной границы
<b>Предупреждение</b>	
Кружок слева от индикатора основного питания окрашен в красный цвет	Отсутствует основное питание
Кружок слева от индикатора резервного питания окрашен в красный цвет	Отсутствует резервное питание
Показания мощностей тэна N вышли за установленные границы	Нагревательный элемент не исправен или физически не подключен
Неисправность температурного датчика: Д1-і2с (Д2-і2с)	Не исправен датчик температуры
Неисправность температурного датчика: Д1 – выкл. (Д2 – выкл.)	Отключили температурные датчики программно
Работоспособность датчиков восстановлена – нажмите кнопку сброс ошибки	Включили программно оба датчика
Разница показаний температурных датчиков больше заданного значения	Разница в показаниях температуры датчиков

## 2.4 Коробка распределительная КР-124ПВ

КР выполнена в окрашенном металлическом корпусе. На одной из боковых сторон расположена шпилька заземления, на другой – маркировочная табличка. КР имеет одну входную (общую) силовую группу клемм СН1 и 7 выходных. Общий вид КР представлен на рисунке 15. Цепи питания защищены плавкой вставкой.



Рисунок 15 – Общий вид КР

### **3 ИСПОЛЬЗОВАНИЕ ПО НАЗНАЧЕНИЮ**

#### **3.1 Эксплуатационные ограничения**

Место размещения изделия должно выбираться с учетом эксплуатационных ограничений (рабочей температуры и защитного исполнения – IP).

Все СЧ изделия должны иметь надежное заземление, все кабели должны быть изолированы.

#### **3.2 Подготовка изделия к использованию**

##### **3.2.1 Меры безопасности**

При подготовке изделия к использованию необходимо после распаковки провести внешний осмотр и убедиться в отсутствии механических повреждений.

Подключение изделия к сети питания должно обеспечиваться с учетом требований к входному напряжению.

Перед выполнением подключений все автоматические выключатели изделия и источников внешней сети питания должны находиться в положении «Выкл.», а также изделие должно быть заземлено.

При использовании изделия необходимо следовать «Правилам технической эксплуатации электроустановок потребителей» и «Правилам техники безопасности при эксплуатации электроустановок потребителей» при проведении проверки электрических цепей и сопротивления изоляции изделия.

##### **3.2.2 Объем и последовательность внешнего осмотра**

Перед включением изделия необходимо:

- визуально проверить целостность и исходное положение автоматических выключателей ЩУСО;
- проверить отсутствие загрязнений и пыли на изделии, протереть его при необходимости мягкой ветошью;
- проверить надежность крепления кабельных соединителей к изделию и надежность заземления изделия.

### 3.3 Использование изделия

При включении изделия рекомендуется соблюдать следующий порядок действий:

- подключить изделие к основной и резервной сетям питания;
- подключить ПОА к ЩУСО (если один ПОА);
- подключить ПОА к КР, затем подключить КР к ЩУСО (если ПОА от 2 до 20 шт.)
- перевести автоматические выключатели основного и резервного питания, установленные в ЩУСО, в верхнее положение;
- дождаться окончания загрузки ПО репитера;
- убедиться в корректной работе изделия.

Отключение изделия осуществляется в следующем порядке:

- перевести автоматические выключатели основного и резервного питания, установленные в ЩУСО, в нижнее положение;
- отключить внешние основную и резервную сети питания от изделия;
- отсоединить кабели питания изделия.

## 4 ТЕХНИЧЕСКОЕ ОБСЛУЖИВАНИЕ ИЗДЕЛИЯ

### 4.1 Общие указания

ТО изделия должен выполнять персонал, знающий его устройство, конструкцию и особенности эксплуатации, а также изучивший настоящее РЭ в полном объеме.

С целью обеспечения надежной работы изделия в условиях эксплуатации, обслуживающий персонал должен проводить все виды ТО:

- ТО-1 – полугодовое ТО;
- ТО-2 – ежегодное ТО.

ТО-1 организуется и контролируется назначенным ответственным лицом и проводится силами личного состава на работающем изделии. Результаты ТО-1 записываются в аппаратный (вахтенный) журнал.

ТО-2 организуется и контролируется назначенным ответственным лицом и проводится силами личного состава на работающем изделии. Результаты ТО-2 заносятся в формуляр изделия.

### 4.2 Меры безопасности

При проведении ТО необходимо руководствоваться указаниями, изложенными в п. 5.2 настоящего РЭ.

### 4.3 Порядок технического обслуживания изделия

Перечень работ по ТО изделия приведен в таблице 13.

Порядок проведения ТО описан в ТК, представленных в таблицах 14–15.

Расходные материалы для проведения ТО представлены в таблице 8.

Таблица 13 – Перечень работ по видам ТО

Номер ТК	Наименование работы	Вид ТО	
		ТО-1	ТО-2
1	Внешний осмотр изделия	+	+
2	Проверка работоспособности изделия	–	+
Примечания			
1 Знак «+» означает, что работа проводится.			
2 Знак «–» означает, что работа не проводится.			

Таблица 14 – ТК № 1. Внешний осмотр изделия

Наименование работ	Порядок проведения	Трудозатраты
Осмотр изделия	1) проверить внешнее состояние изделия, убедиться в отсутствии механических повреждений, нарушений лакокрасочных покрытий, обратить внимание на состояние надписей; 2) проверить состояние разъемов и кабелей; 3) протереть чистой ветошью поверхности изделия; 4) удалить сильные загрязнения, следы коррозии, масляные пятна ветошью (салфеткой), смоченной в спирте; нельзя использовать при этом жесткую ткань, бумагу, чистящие средства для стекол или химические вещества; в процессе очистки изделия не следует сильно давить на поверхность и распыливать жидкость непосредственно на изделие; 5) при обнаружении нарушения лакокрасочного покрытия, пораженное место зачистить шлифовальной шкуркой, протереть ветошью, смоченной в спирте, покрыть лаком бесцветным АК-113 и дать просохнуть	1 человек 15 минут
Проверить надежность подключения к изделию кабелей и шин заземления	1) убедиться, что соединители и винты крепления закручены до упора, и подтянуть их при необходимости; 2) проверить целостность (отсутствие механических повреждений) подходящих кабелей визуальной доступности	1 человек 5 минут

Таблица 15 – ТК № 2. Проверка работоспособности изделия

Наименование работ	Порядок проведения	Трудозатраты
Проверить работоспособность изделия	1) перевести автоматические выключатели ЩУСО в верхнее положение; 2) проверить наличие световой индикации зеленого света индикаторов основного и резервного питания и включенного состояния; 3) дождаться загрузки ПО репитера; 4) проверить отсутствие сообщений «Тревога» и «Предупреждение»	1 человек 5 минут

## 4.4 Консервация

### 4.4.1 Общие указания

Консервация предназначена для защиты поверхностей металлических частей изделия от коррозии в процессе временного хранения на складах предприятия-изготовителя при транспортировании и хранении у Заказчика. При поставке СЧ не подлежат консервации, если иное не оговорено условиями договора на поставку, и упаковываются во внутреннюю упаковку и штатную тару. Поверхности СЧ, поступающих на консервацию (переконсервацию), не должны иметь коррозионных поражений, а температура поверхности изделий не должна быть ниже температуры воздуха помещения.

Консервация включает в себя контроль на отсутствие коррозии, очистку поверхности, упаковку изделия.

Консервация и переконсервация должны производиться в чистом помещении в нормальных климатических условиях:

- температура окружающего воздуха: *плюс 25 °С ± 10 °С*;
- относительная влажность воздуха: от 45 % до 75 %;
- атмосферное давление: от 84,0 до 106,7 кПа (от 630 до 800 мм рт. ст.).

В помещении, где производятся консервация и переконсервация, не должно быть кислот, щелочей и других агрессивных веществ.

### 4.4.2 Консервация

Перед консервацией поверхности металлических частей изделия необходимо визуально проверить на отсутствие коррозии, очистить от грязи пыли с помощью кисти или ткани с использованием чистящих средств при необходимости. При обнаружении на поверхности СЧ следов коррозии, воспользуйтесь инструкцией по восстановлению покрытий ЦИУЛ.300116.001 И1. Время между очисткой и консервацией не должно быть более 2 часов.

После очистки (обезжиривания) металлических поверхностей изделия необходимо обработать этиловым техническим спиртом резиновые заглушки при их наличии, внутренние поверхности защитных крышек разъемов, разъемы и дисплеи.

#### **ВНИМАНИЕ!**

В процессе производства работ по консервации запрещается брать консервируемые СЧ изделия и детали незащищенными руками. Следует пользоваться хлопчатобумажными или резиновыми перчатками

Консервация СЧ изделия производится в соответствии с требованиями ГОСТ 9.014 по варианту защиты ВЗ (изоляция изделий от окружающей среды с помощью упаковочных материалов с последующим осушением воздуха в изолированном объеме влагопоглотителем – силикагелем) с вариантом внутренней упаковки ВУ-5.

В качестве упаковочного материала (чехла) применяется водонепроницаемая, маслостойкая полиэтиленовая пленка по ГОСТ 10354 с паропроницаемостью  $0,5 \text{ г}/(\text{м}^2 \cdot 24 \text{ ч})$  при температуре *плюс 20 °С* и относительной влажности воздуха *100 %*.

Для осушения воздуха применяется мелкопористый технический силикагель КСМГ высшего или первого сорта по ГОСТ 3956. Нормы закладки силикагеля при консервации герметичных объемов изделий устанавливаются из расчета  $1 \text{ кг}/\text{м}^3$ .

Перед помещением силикагеля внутрь упаковки его расфасовывают в мешочки, на которых подписывают вес и марку силикагеля. Масса отдельного мешочка не должна превышать *1 кг*. Форма мешочка должна обеспечивать наибольшее отношение поверхности к объему.

Для удаления избыточного воздуха из готовой упаковки чехла после заделки последнего шва обжимают чехол вручную до слабого прилегания пленки чехла к изделию с последующей заделкой отверстия (запайкой).

Контроль целостности чехлов и сварных швов осуществляется визуально. В сварном шве не допускаются отверстия, непровары, вздутия, инородные включения и пережоги.

Время от начала размещения силикагеля на изделии до окончания запайки не должно превышать *2 часа*.

Консервация проходит сроком на *5 лет*.

#### **4.4.3 Расконсервация**

Расконсервация изделий включает в себя вскрытие полиэтиленового чехла и удаление мешочков с силикагелем.

После извлечения изделий из полиэтиленового чехла необходимо убедиться в отсутствии коррозии, механических деформаций и поломок и произвести дезинфекционную обработку поверхностей изделий.

#### **4.4.4 Переконсервация**

Переконсервацию изделия проводят в случае обнаружения нарушений целостности полиэтиленового чехла при контрольных осмотрах или истечении срока консервации.

Для переконсервации СЧ изделия, подлежащих переконсервации по истечении срока хранения, вскрыть полиэтиленовый чехол, провести внешний осмотр СЧ изделия на наличие следов коррозии, провести консервацию.

При переконсервации, проводимой в случае повреждения полиэтиленового чехла до окончания срока хранения без замены силикагеля, допускается повторно использовать неповрежденные мешочки с силикагелем. В этом случае переконсервация проводится аналогично консервации и срок хранения без замены силикагеля соответствует остаточному сроку использования повторно применяемого мешочка с силикагелем. В случае использования новых мешочков с силикагелем или восстановленного силикагеля, срок переконсервации составляет *5 лет*.

#### **4.5 Монтаж и демонтаж**

Все металлические не токоведущие элементы изделия должны быть заземлены.

Для проведения монтажа извлеките СЧ изделия из упаковки.

Установите ПОА на место эксплуатации. Электрический монтаж СЧ изделия вести согласно схеме электрической подключений.

Демонтаж изделия проводится в порядке, обратном монтажу изделия.

## 5 ТЕКУЩИЙ РЕМОНТ ИЗДЕЛИЯ

### 5.1 Общие указания

Работоспособность изделия контролируется в соответствии с таблицей 15.

Для диагностики неисправностей изделия используйте информацию, изложенную в таблице 16.

### 5.2 Меры безопасности

К ремонтным работам следует допускать лица, прошедшие аттестацию по технике безопасности и имеющие квалификационную группу не ниже III.

Перед проведением ремонтных работ необходимо проверить заземление СЧ изделия.

#### **ВНИМАНИЕ!**

Запрещается заменять поврежденные вставки плавкие, кабели, модули при включенном напряжении питания ремонтируемого изделия

Перед проведением ремонтных работ необходимо вывесить плакат «НЕ ВКЛЮЧАТЬ! РАБОТАЮТ ЛЮДИ!» на отключенный рубильник электропитания.

### 5.3 Текущий ремонт

Собственными силами обслуживающего персонала может проводиться устранение неисправностей в объеме, указанном в таблице 16.

Ремонт всех остальных неисправностей может осуществляться только специалистами предприятия-изготовителя или уполномоченными представителями предприятия-изготовителя.

Возможные неисправности при использовании изделия и рекомендации для их устранения приведены в таблице 16.

Таблица 16 – Перечень возможных неисправностей и методы их устранения

Внешнее проявление неисправности	Возможные причины	Указания по устранению неисправности
<b>Неисправности в работе ЩУСО</b>		
ЩУСО не обеспечивает выходное питание переменного тока 220 В частотой 50 Гц	Не подано основное и резервное питание	Подать основное и резервное питание
	Автоматические выключатели основного и резервного питания находятся в нижнем положении	Перевести автоматический выключатель основного или резервного питания в верхнее положение

Внешнее проявление неисправности	Возможные причины	Указания по устранению неисправности
<b>Неисправности в работе ПОА</b>		
ПОА не обеспечивает нагрев воздуха в куполе	Не подключен кабель питания ЩУСО к ПОА	Подключить кабель питания
	Не исправна КР	Заменить КР
	Температура воздуха в куполе выше установленной	Дождаться охлаждения воздуха в куполе
	Некорректно выставлены настройки температуры	Проверить выставленные значения температуры
ПОА постоянно в рабочем состоянии (происходит нагрев воздуха)	Поврежден купол	Заменить купол
	Некорректно выставлены настройки температуры	Проверить выставленные значения температуры
<b>Неисправности в работе репитера</b>		
Репитер не работает	Репитер выключен	Нажать клавишу включения (выключения) на лицевой стороне репитера
	Не подключен разъем питания	Подключить разъем питания
	Перегорела вставка плавкая	Заменить вставку плавкую
	Яркость экрана установлена на минимум	Увеличить яркость используя клавишу увеличения яркости
На дисплее репитера все подключенные ПОА со статусом «Тревога»	Нет связи с платой управления питанием	Проверить соединение с платой управления питанием
	Нет соединения с ПОА по CAN шине	Проверить подключение CAN шины
Сенсорный экран не реагирует или реагирует некорректно на действия оператора	Не исправен сенсорный экран	Обратиться к предприятию-изготовителю
Не загружается ПО, задержка работы сенсорного экрана	Сбой загрузки ПО, некорректное включение (выключение) репитера	Выключить репитер, нажав на кнопку, подождать 2-3 минуты, включить репитер
<b>Неисправности в работе КР</b>		
Состояние подключенных ПОА на экране репитера «Предупреждение» или «Тревога»	Не подключен кабель питания КР от ЩУСО	Подключить кабель питания КР к ЩУСО
	Не подключены кабели питания ПОА к КР	Подключить кабели питания ПОА к КР

#### **5.4 Ремонт средствами ЗИП**

Ремонт СЧ изделия в процессе эксплуатации должен осуществляться путем замены отказавшей СЧ исправной, взятой из одиночного комплекта ЗИП.

Для замены СЧ изделия в неработоспособном состоянии на СЧ из состава ЗИП выполнить следующие действия:

- отключить изделие от сети питания;
- доставить СЧ, предназначенную на замену, от места временного хранения до места монтажа;
- демонтировать неисправную СЧ изделия;
- смонтировать СЧ из состава ЗИП в соответствии с п. 4.5 настоящего РЭ;
- доставить демонтированную СЧ изделия к месту временного хранения.

## **6 ХРАНЕНИЕ**

Изделие должно храниться в упакованном виде в помещениях, соответствующих условиям хранения 1 по ГОСТ 15150 (от *плюс 5 °С* до *плюс 40 °С*), с содержанием в воздухе пыли, масла, влаги и агрессивных примесей, не превышающим норм, установленных ГОСТ 12.1.005 для рабочей зоны производственных помещений.

Распаковку изделия после хранения в складских помещениях или транспортирования при температуре ниже *плюс 10 °С* необходимо производить только в отапливаемых помещениях, предварительно выдержав его запакованным в течение *12 часов* в нормальных климатических условиях.

## 7 ТРАНСПОРТИРОВАНИЕ

Изделие и его СЧ должно проводиться в транспортной упаковке предприятия-изготовителя в закрытых транспортных средствах:

- автомобильным и железнодорожным транспортом в закрытых транспортных средствах (крытые вагоны, универсальные контейнеры);
- авиационным транспортом (в герметизированных и обогреваемых отсеках воздушного судна);
- морем (в сухих служебных помещениях).

Транспортирование изделия должно осуществляться в соответствии с правилами перевозок, действующими в каждом виде транспорта.

Во время погрузочно-разгрузочных работ и транспортирования должны строго выполняться требования предупредительных надписей на ящиках и не должны допускаться толчки и удары, которые могут отразиться на сохранности и работоспособности изделия.

В транспортных средствах упакованное изделие должно быть надежно закреплено к кузову транспортного средства.

## 8 УТИЛИЗАЦИЯ

Упаковку нового изделия, СЧ изделия, получившие дефекты во время его эксплуатации, а также отслужившее свой срок изделие не следует утилизировать как обычные бытовые отходы, в них содержится сырье и материалы, пригодные для вторичного использования.

Списанные и неиспользуемые СЧ изделия необходимо доставить в специальный центр сбора отходов, лицензированный местными властями. Так же вы можете направить отслужившее свой срок оборудование предприятию-изготовителю для последующей утилизации изделия.

Надлежащая утилизация компонентов изделия позволяет избежать возможных негативных последствий для окружающей среды и для здоровья людей, а также позволяет составляющим материалам изделия быть восстановленными, при значительной экономии энергии и ресурсов.

**Изделие во время срока эксплуатации и после его окончания не представляет опасности для жизни, здоровья людей и окружающей среды**

**Данное изделие утилизируется по нормам, применяемым к средствам электронной техники. (Федеральный закон от 24.06.98 №89-ФЗ «Об отходах производства и потребления», с изменениями от 30.12.2008 №309-ФЗ)**



**Продукты, помеченные знаком перечеркнутой мусорной корзины должны утилизироваться отдельно от обычных бытовых отходов**

## 9 ГАРАНТИЙНЫЕ ОБЯЗАТЕЛЬСТВА

Предприятие-изготовитель несет гарантийные обязательства в случае правильной, согласно настоящему РЭ, эксплуатации изделия. В случае нарушения условий эксплуатации рекламационные акты предприятием-изготовителем не принимаются.

Подробнее о гарантийных обязательствах см. на официальном сайте ООО «НПК МСА» в разделе «Положения о гарантийном обслуживании».

Адрес и контакты сервисного центра предприятия-изготовителя:

ООО «НПК МСА»

192174, Россия, г. Санкт-Петербург, ул. Кибальчича, д. 26Е.

тел: + 7 (812) 602-02-64, 8-800-100-67-19

факс: +7 (812) 362-76-36

e-mail: [service@unicont.com](mailto:service@unicont.com)



**ПРИЛОЖЕНИЕ А**  
**(ОБЯЗАТЕЛЬНОЕ)**  
**ГАБАРИТНЫЕ И УСТАНОВОЧНЫЕ РАЗМЕРЫ**  
**СОСТАВНЫХ ЧАСТЕЙ ИЗДЕЛИЯ**

При монтаже ПОА-1, ПОА-2 и ПОА-3 исполнений с куполом предусмотреть свободное пространство *150 мм* от поверхности Б для подключения изделия.

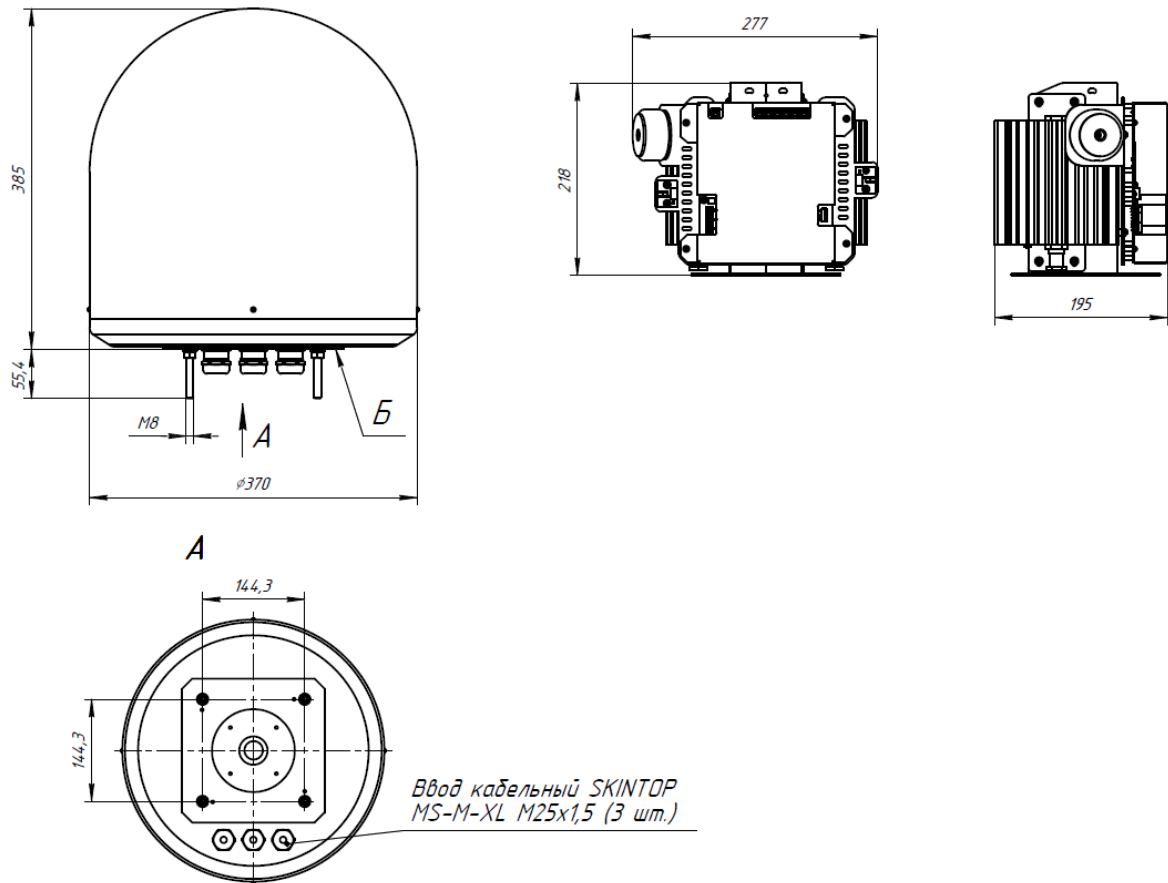


Рисунок А.1 – Габаритные и установочные размеры ПОА-1

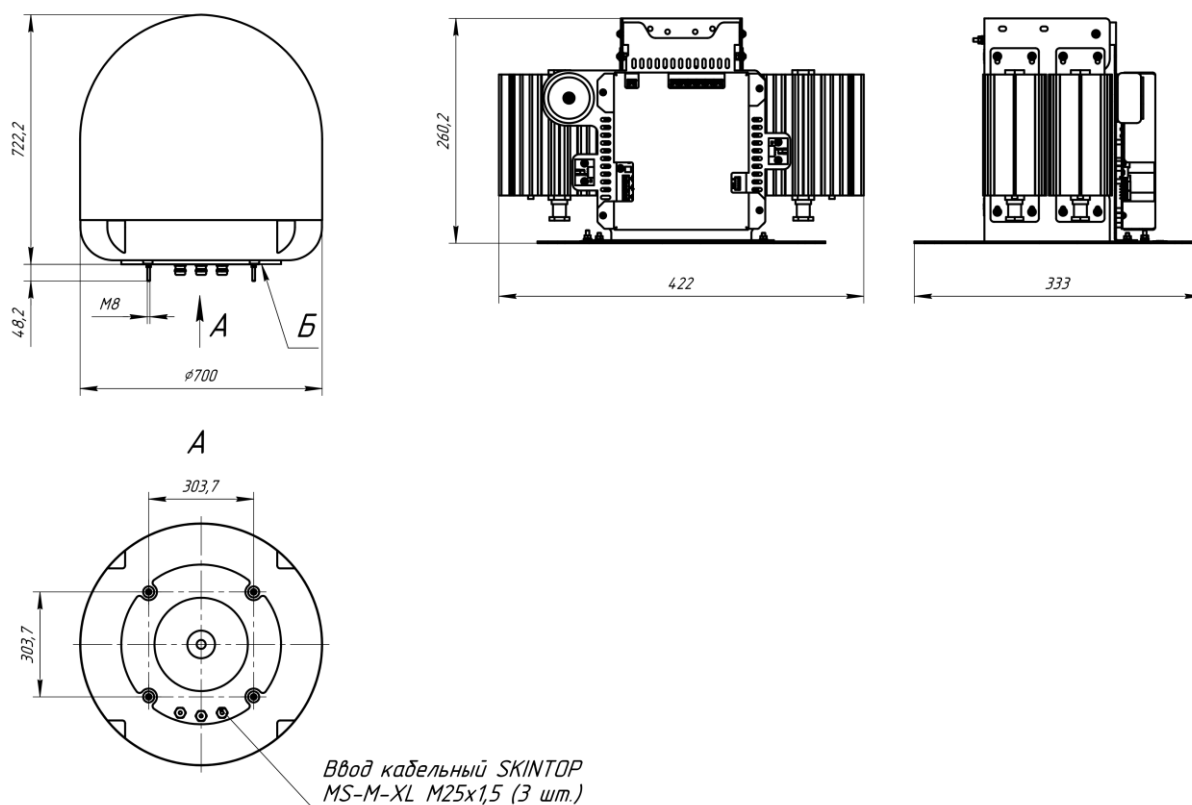


Рисунок А.2 – Габаритные и установочные размеры ПОА-2

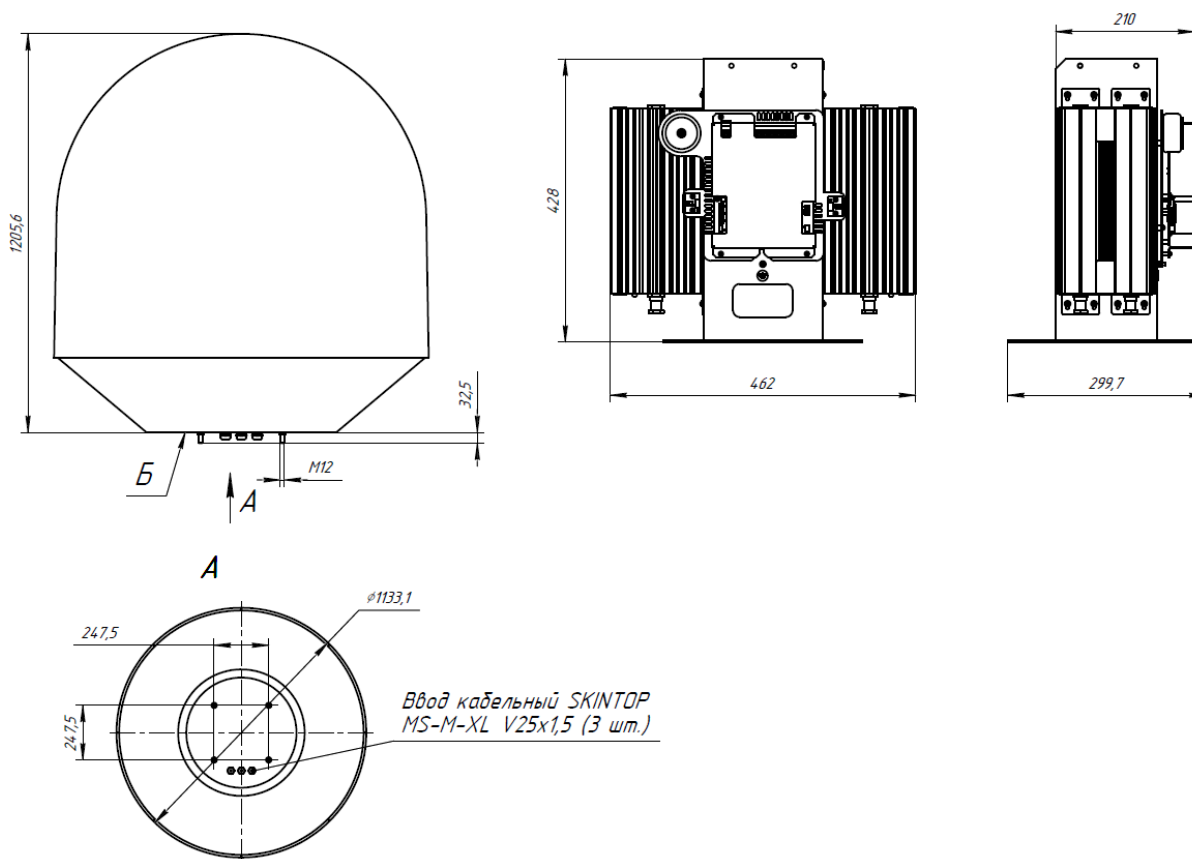


Рисунок А.3 – Габаритные и установочные размеры ПОА-3

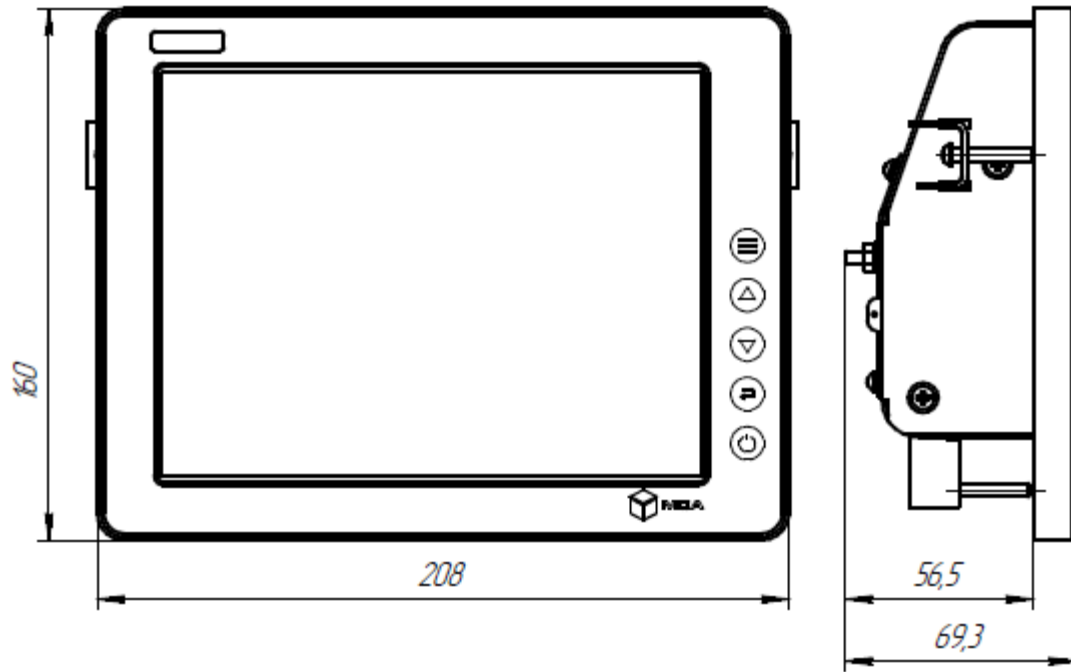


Рисунок А.4 – Габаритные размеры репитера

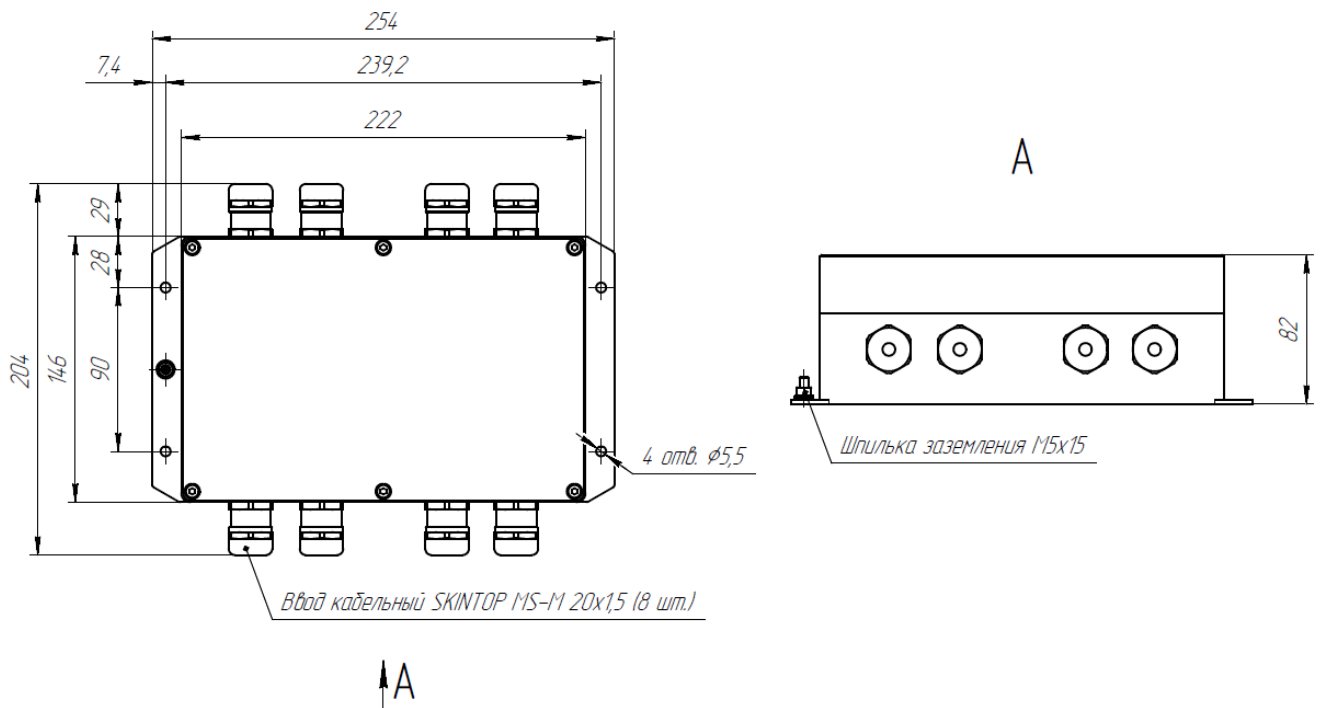


Рисунок А.5 – Габаритные и установочные размеры КР

При монтаже ЩУСО предусмотреть свободное пространство  $120\text{ мм}$  от поверхности Г для подключения изделия.

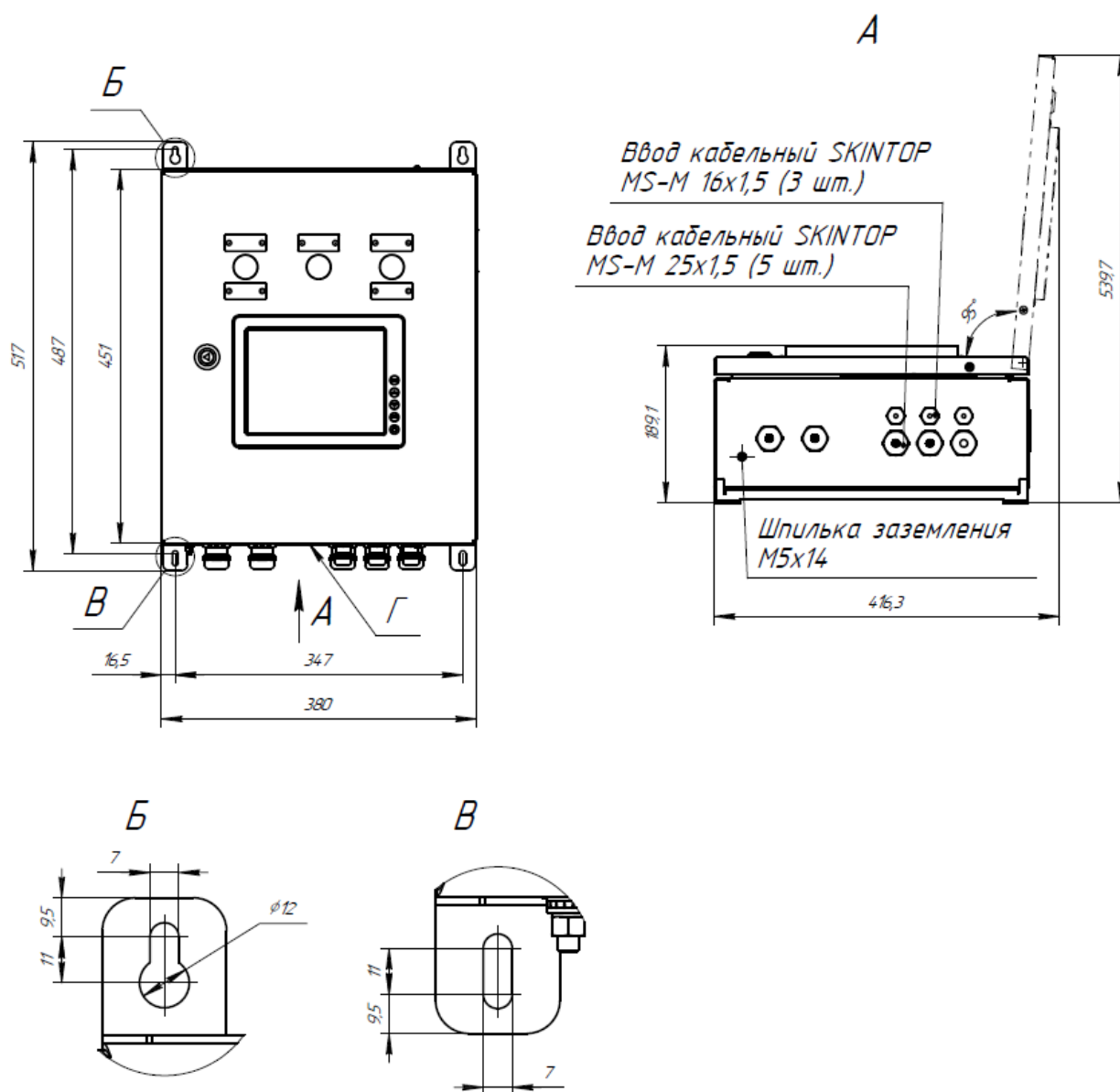


Рисунок А.6 – Габаритные и установочные размеры ЩУСО



**ПРИЛОЖЕНИЕ Б  
(ОБЯЗАТЕЛЬНОЕ)  
СХЕМЫ ПОДКЛЮЧЕНИЯ ИЗДЕЛИЯ**

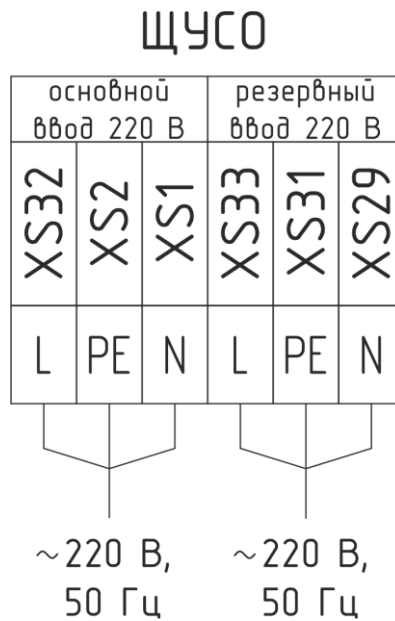


Рисунок Б.1 – Схема подключения ЩУСО к основному и резервному питанию

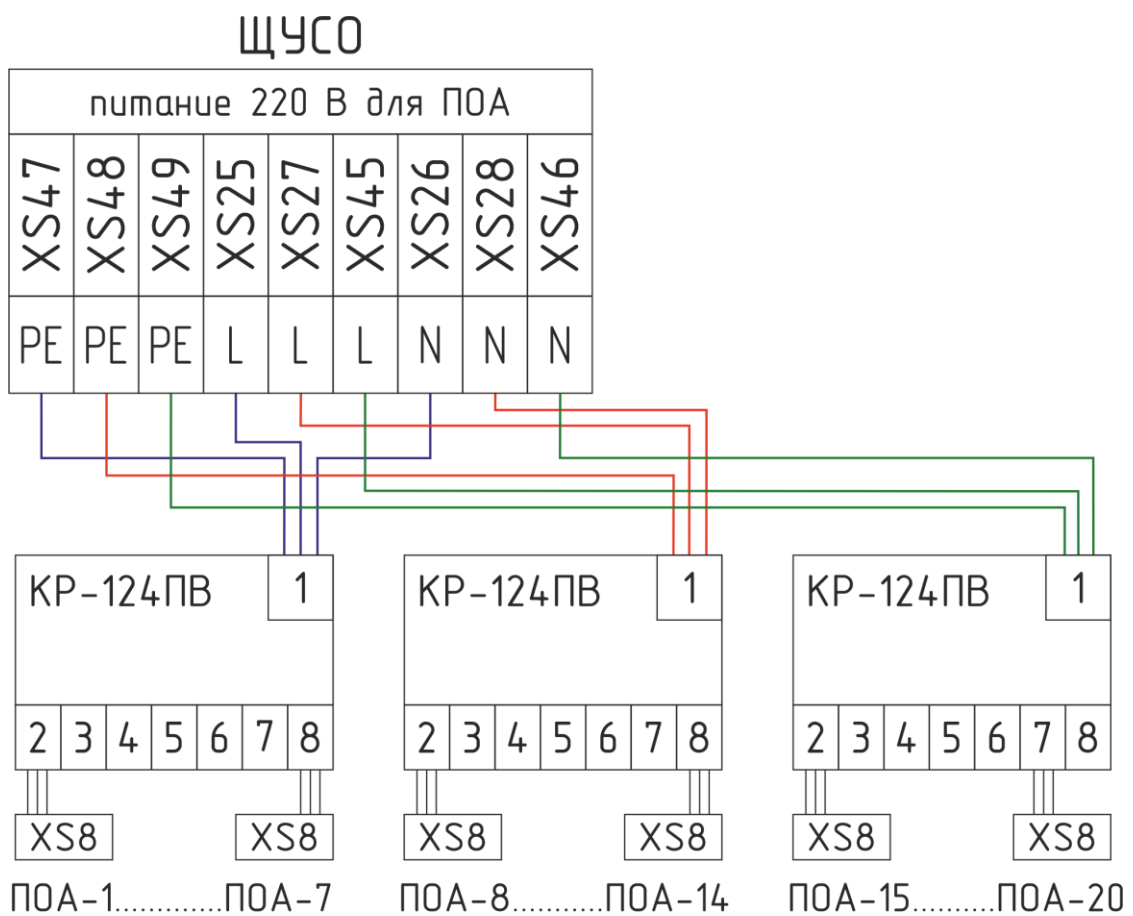


Рисунок Б.2 – Схема подключения более двух ПОА  
к питанию от ЩУСО посредством КР

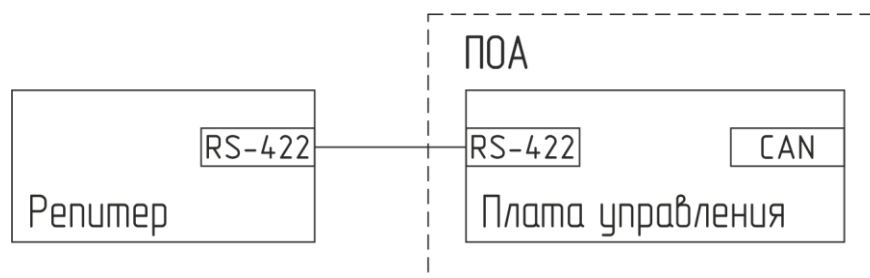


Рисунок Б.3 – Схема подключения одного ПОА по RS-422

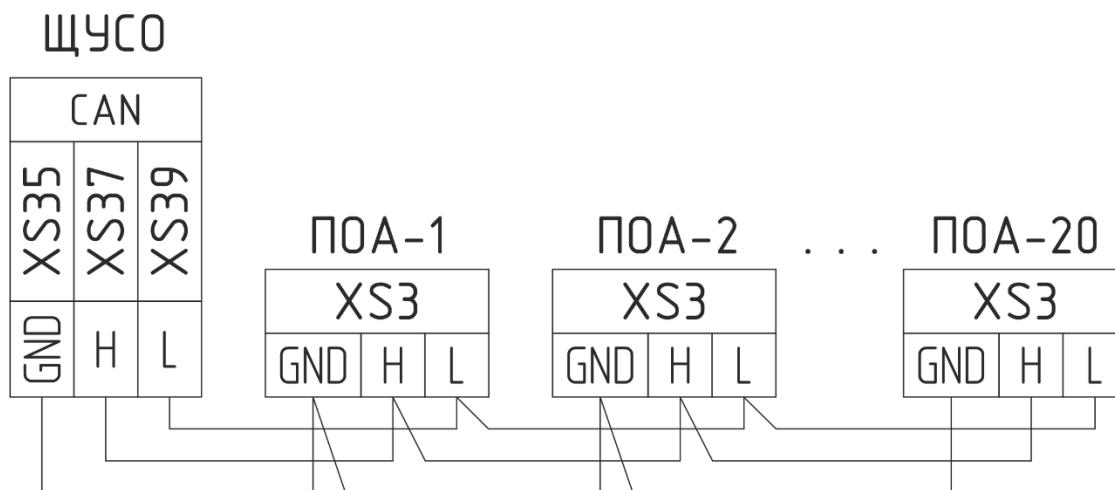


Рисунок Б.4 – Схема подключения более двух ПОА по CAN

ТАБЛИЦА ПОДКЛЮЧЕНИЯ																						
основной ввод 220 В			резервный ввод 220 В			питание 220 В для ПОА								RS-422				CAN				
XS32	XS2	XS1	XS33	XS31	XS29	XS47	XS48	XS49	XS25	XS27	XS45	XS26	XS28	XS46	XS40	XS41	XS42	XS43	XS44	XS35	XS37	XS39
L	PE	N	L	PE	N	PE	PE	PE	L	L	L	N	N	N	TxB	TxA	COM	RxA	RxB	GND	H	L



Рисунок Б.5 – Таблица подключения

**ПРИЛОЖЕНИЕ В  
 (ОБЯЗАТЕЛЬНОЕ)  
 ССЫЛОЧНЫЕ ДОКУМЕНТЫ**

Таблица В.1 – Перечень документов, на которые даны ссылки

<b>Обозначение документа</b>	<b>Наименование документа</b>
	Правила техники безопасности при эксплуатации электроустановок потребителей
	Правила технической эксплуатации электроустановок потребителей
	Федеральный закон от 24.06.1998 № 89-ФЗ «Об отходах производства и потребления»
ГОСТ 9.014-78	Единая система защиты от коррозии и старения. Временная противокоррозионная защита изделий. Общие требования
ГОСТ 12.1.005-88	Система стандартов безопасности труда. Общие санитарно-гигиенические требования к воздуху рабочей зоны
ГОСТ 2991-85	Ящики дощатые неразборные для грузов массой до 500 кг. Общие технические условия
ГОСТ 3956-76	Силикагель технический. Технические условия
ГОСТ 4643-75	Отходы потребления текстильные хлопчатобумажные сортированные. Технические условия
ГОСТ 5009-82	Шкурка шлифовальная тканевая. Технические условия
ГОСТ 10354-82	Пленка полиэтиленовая. Технические условия
ГОСТ 13344-79	Шкурка шлифовальная тканевая водостойкая. Технические условия
ГОСТ 14192-96	Маркировка грузов
ГОСТ 14254-2015	Степени защиты, обеспечиваемые оболочками (Код IP)
ГОСТ 15150-69	Машины, приборы и другие технические изделия. Исполнения для различных климатических районов. Категории, условия эксплуатации, хранения и транспортирования в части воздействия климатических факторов внешней среды
ГОСТ 17299-78	Спирт этиловый технический. Технические условия
ГОСТ 23216-78	Изделия электротехнические. Хранение, транспортирование, временная противокоррозионная защита, упаковка. Общие требования и методы испытаний
ГОСТ 23832-79	Лаки АК-113 И АК-113Ф. Технические условия
ГОСТ Р 55878-2013	Спирт этиловый технический гидролизный ректифицированный. Технические условия

### Лист регистрации изменений

Изм.	Номера листов (страниц)				Всего листов (страниц) в документе	Номер документа	Входящий номер сопроводительного документа и дата	Подпись	Дата
	измененных	замененных	новых	аннулированных					
1	3-6, 8-10, 27, 34, 37, 38, 41, 46	1, 7	47	–	47	ЦИУЛ.46-22			27.07.22
2	2, 4, 18, 19, 23, 24, 36, 46, 47	7, 29, 31, 33, 43, 44	–	45	46	ЦИУЛ.31-24			21.03.24