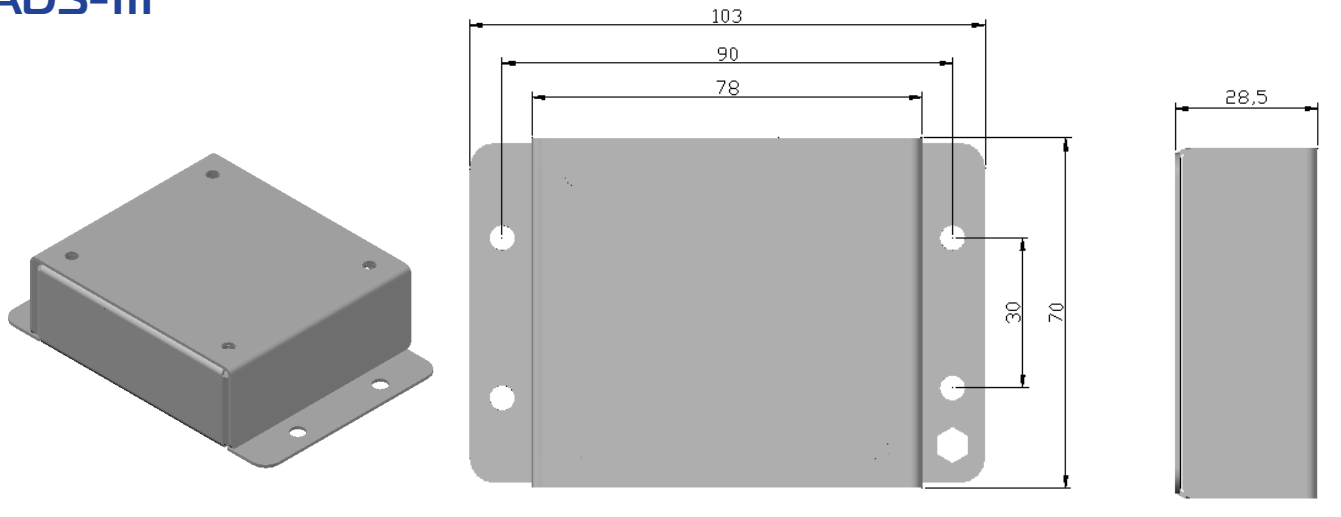


Усилитель цифровых сигналов

ADS-111



Габаритные и установочные размеры

Предназначен для усиления амплитуды выходного сигнала. Регулировка амплитуды осуществляется пользователем с помощью потенциометра установленного на печатной плате.

ТЕХНИЧЕСКИЕ ХАРАКТЕРИСТИКИ

Общие характеристики	
Габаритные размеры	103 x 70 x 28,5 мм
Класс защиты	IP 22
Температура хранения	-55..+75°C
Рабочая температура	-25..+55°C
Масса	0,2 кг

Электрические характеристики	
Напряжение питания	20..30 VDC
Потребляемый ток	не более 100mA
Защита от переплюсовки	+

Рабочие характеристики	
Амплитуда входного сигнала	3В..15В
Амплитуда выходного сигнала	15-19В
Тип сигнала	последовательность импульсов (RS-232, RS-422)
Максим скорость передачи данных	до 14400 б/с

