

## Транслятор курса DAC-109



Одобрено Российским Морским  
Регистром Судоходства и  
группой компаний GL Германия

Транслятор курса DAC-109 предназначен для преобразования цифрового значения курса, получаемого в предложении NMEA, в синхросигналы, необходимые для управления аналоговыми репитерами и иными устройствами на основе сельсинов.

Устройство DAC-109 может быть использовано, как цифровой репитер для отображения текущего значения курса

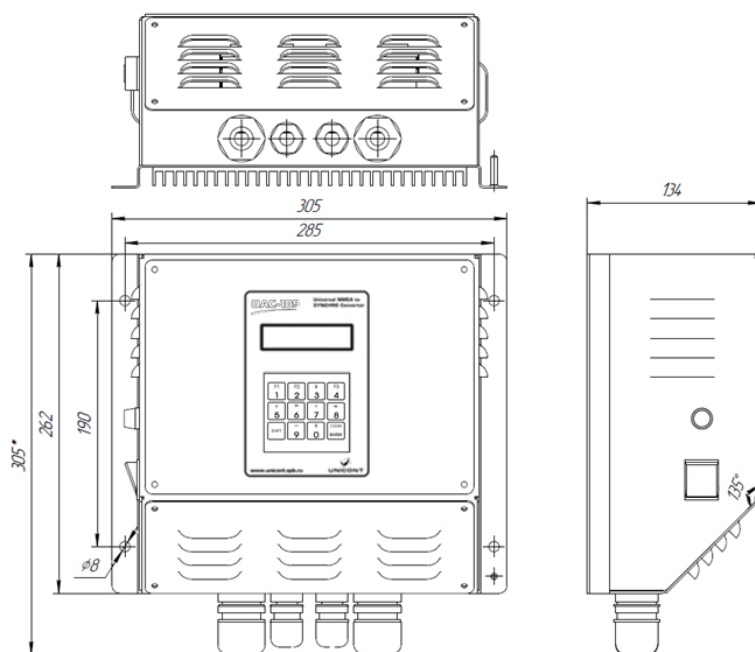
### ТЕХНИЧЕСКИЕ ХАРАКТЕРИСТИКИ

Общие характеристики	
Габаритные размеры	420,8 x 266 x 86,5 мм
Класс защиты	IP 22
Температура хранения	-55..+70°C
Рабочая температура	-20..+55°C
Масса	не более 6 кг

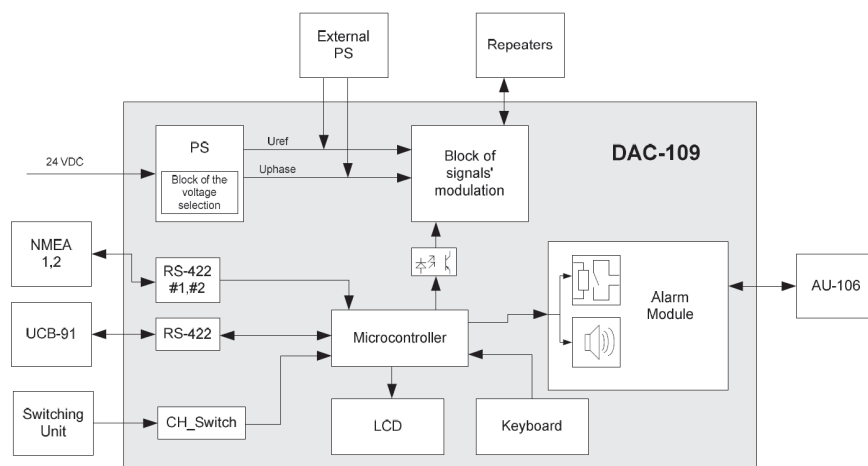
Электрические характеристики	
Напряжение питания	18..32 VDC
Максимальная суммарная потребляемая мощность подключенных сельсинов	250W
Частота выходного переменного напряжения	50 Hz / 500 Hz
Гальваническая развязка от питающей сети	+
Защита от переплюсовки	+
Защита от перенапряжения	+(предохранитель)

Характеристики цифровых входов	
Количество входных портов	2 (основной, резервный)
Поддерживаемые интерфейсы	RS-232/422/485
Скорость приема данных	до 115200 бит/с
Оптоизоляция входов	+
Поддерживаемы протоколы передачи данных	NMEA 0183 версий 1-3
Поддерживаемые предложения NMEA	HDG, HDT, HDM

Характеристики выходов	
Максимальное количество подключаемых сельсинов-приёмников	8
Подключаемые типы аналоговых репитеров	Сельсинные / степперные



Габаритные и установочные размеры DAC-109



Структурная схема

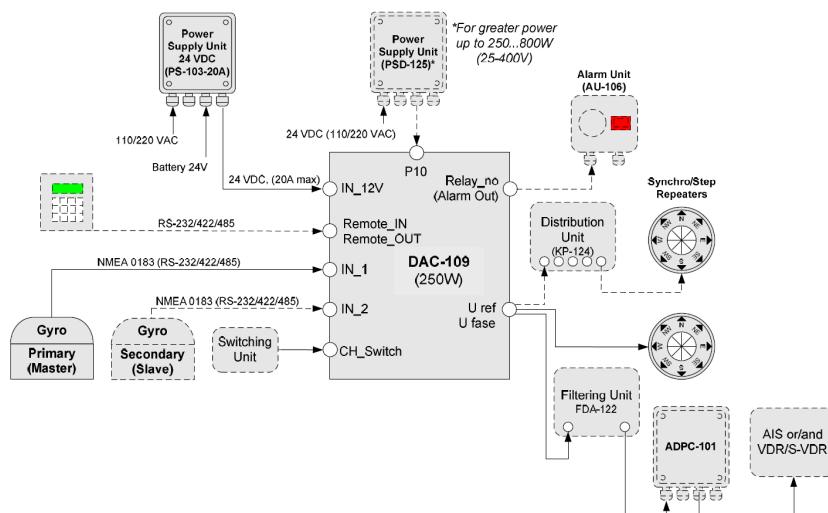


Схема подключения