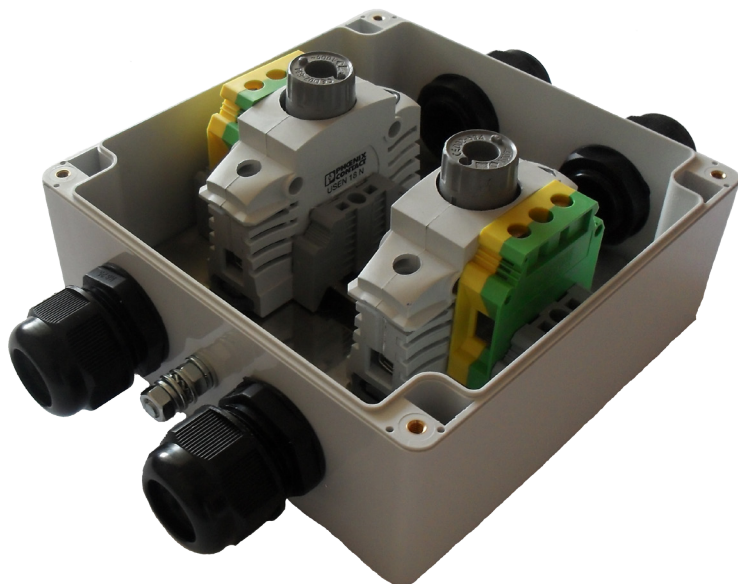


Коробка предохранительная FB-137



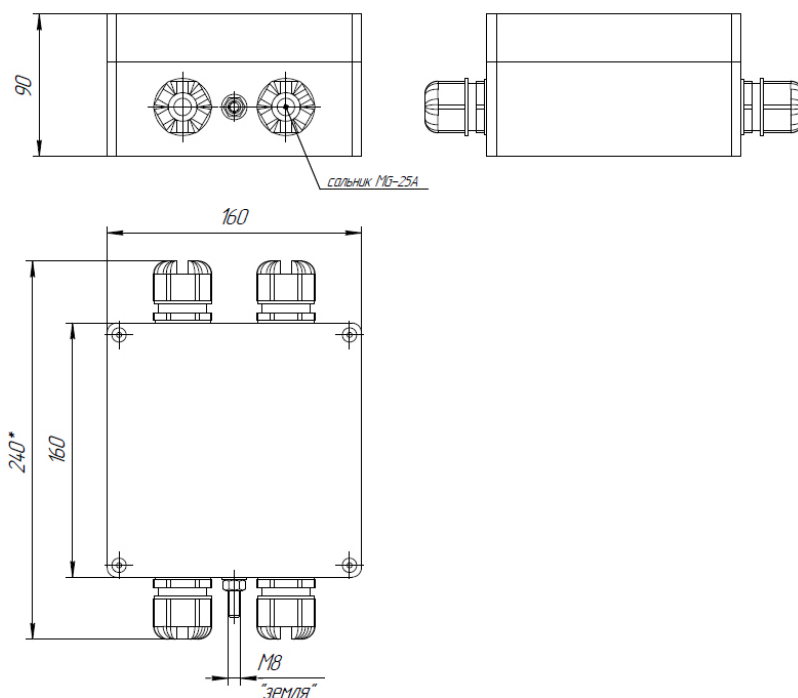
Коробка предохранительная FB-137 предназначена для защиты электрических цепей и её элементов от короткого замыкания или протекания через них чрезмерных токов.

ТЕХНИЧЕСКИЕ ХАРАКТЕРИСТИКИ

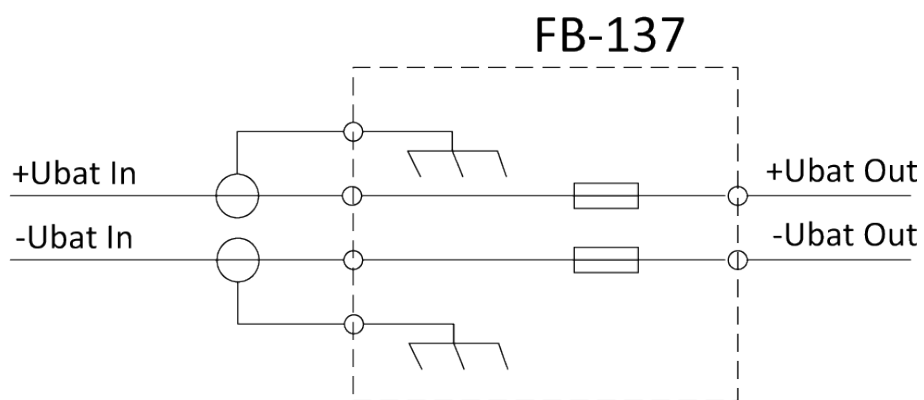
Общие характеристики	
Габаритные размеры	160 x 240 x 90 мм
Класс защиты	IP 65
Температура хранения	-60..+70°C
Рабочая температура	-20..+55°C
Масса	1,5 кг

Электрические характеристики	
Рабочее напряжение	12-250 VDC или 400 VAC
Номинальный ток	50 А

* При заказе номинал предохранителя может меняться



Габаритные и установочные размеры FB-137



Функциональная схема

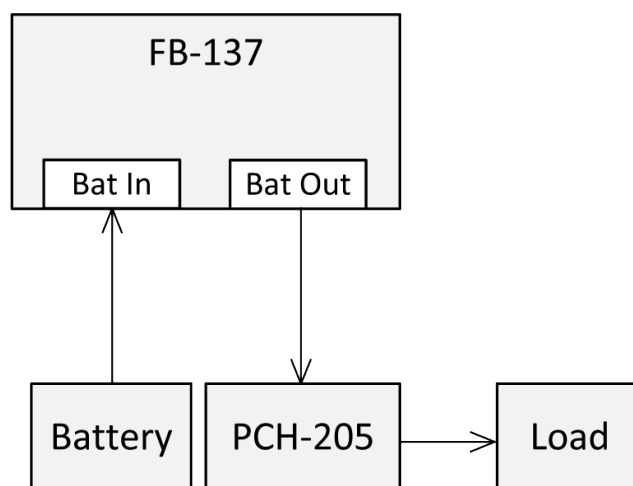


Схема подключения