

# **ФИЛЬТРЫ**

## **ФС-122, ФС-122С (FDA-122, FDA-122Р)**

Техническое описание

ЦИУЛ.468353.006 Д1

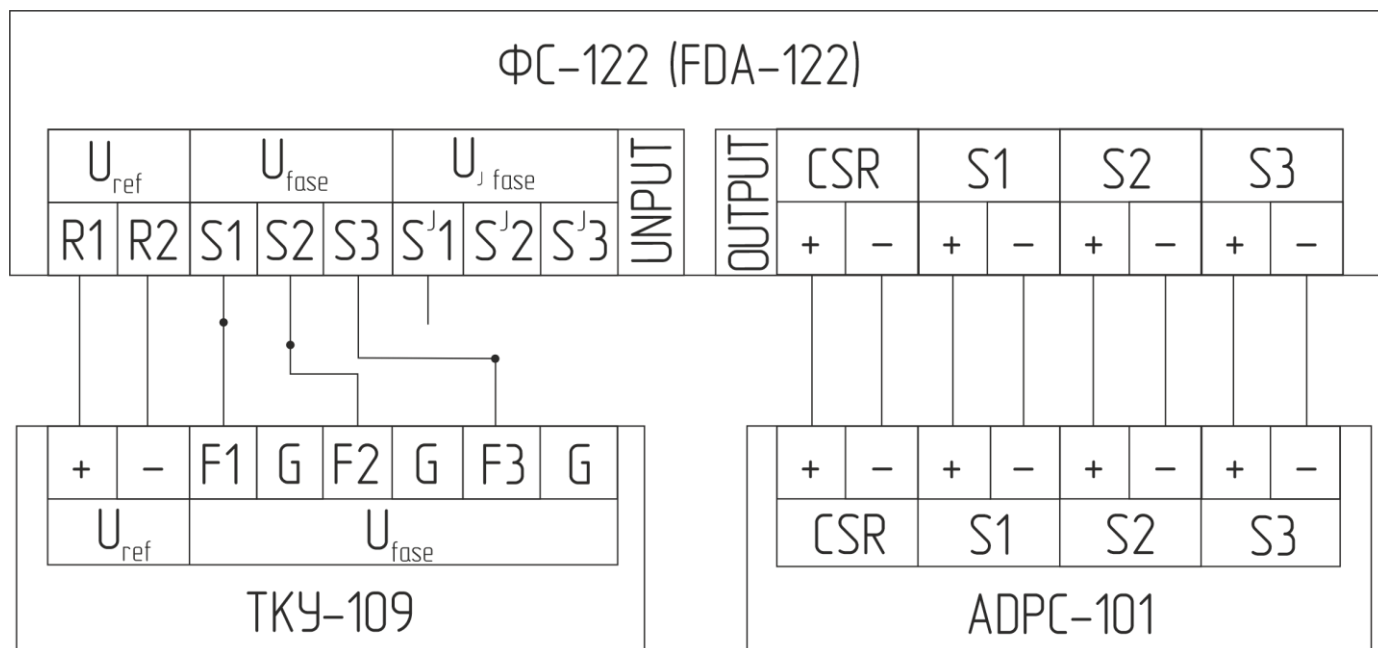


**Фильтры ФС-122, ФС-122С (FDA-122, FDA-122Р)** предназначены для выделения полезной составляющей выходного сигнала Транслятора курса ТКУ-109, и подачи ее на цифровые периферийные устройства, например Аналого-цифровой преобразователь ADPC-101, либо на аналоговые периферийные устройства, например аналоговый репитер.

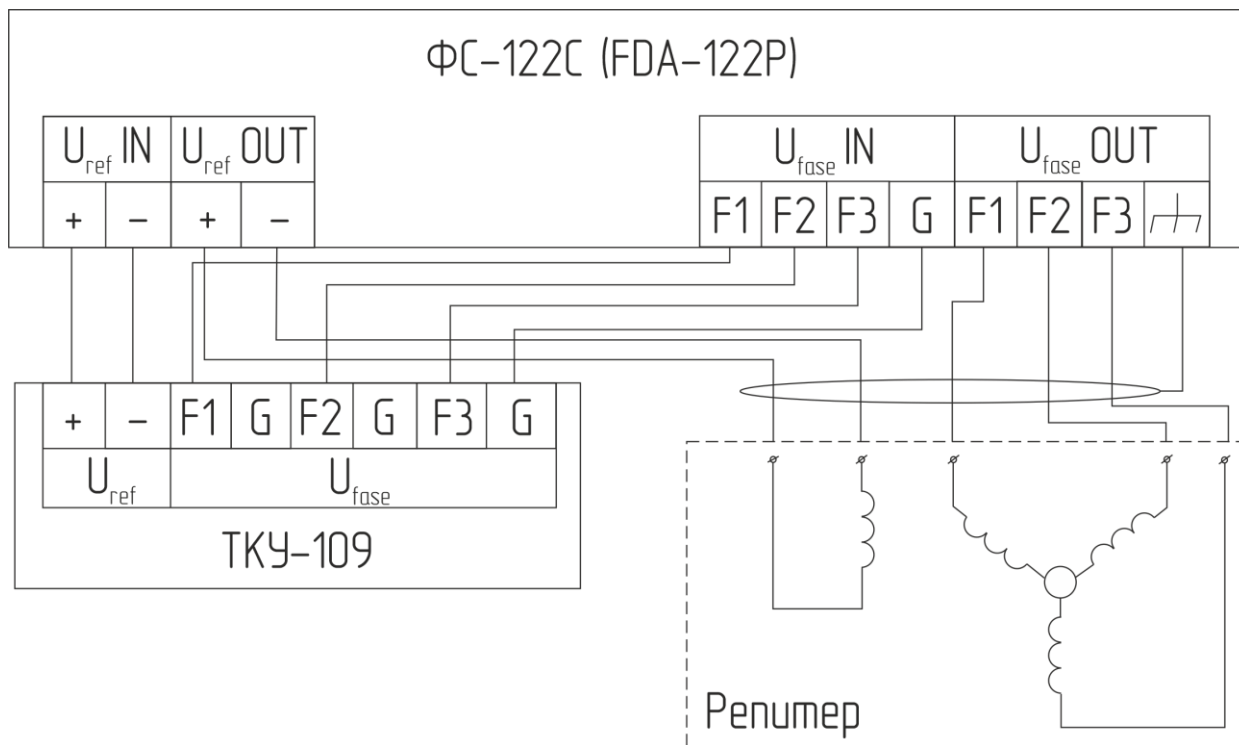
### ТЕХНИЧЕСКИЕ ХАРАКТЕРИСТИКИ

Параметр	Значение	
	ФС-122 (FDA-122)	ФС-122С (FDA-122Р)
Интерфейс периферийного устройства	цифровой	аналоговый
Рабочая температура, °С	от -15 до +55	
Предельная температура, °С	от -55 до +70	
Класс защиты	IP22	
Масса, кг	0,3	2,3
Сечение жил проводов при подключении, мм <sup>2</sup> не более	1,5	4,0

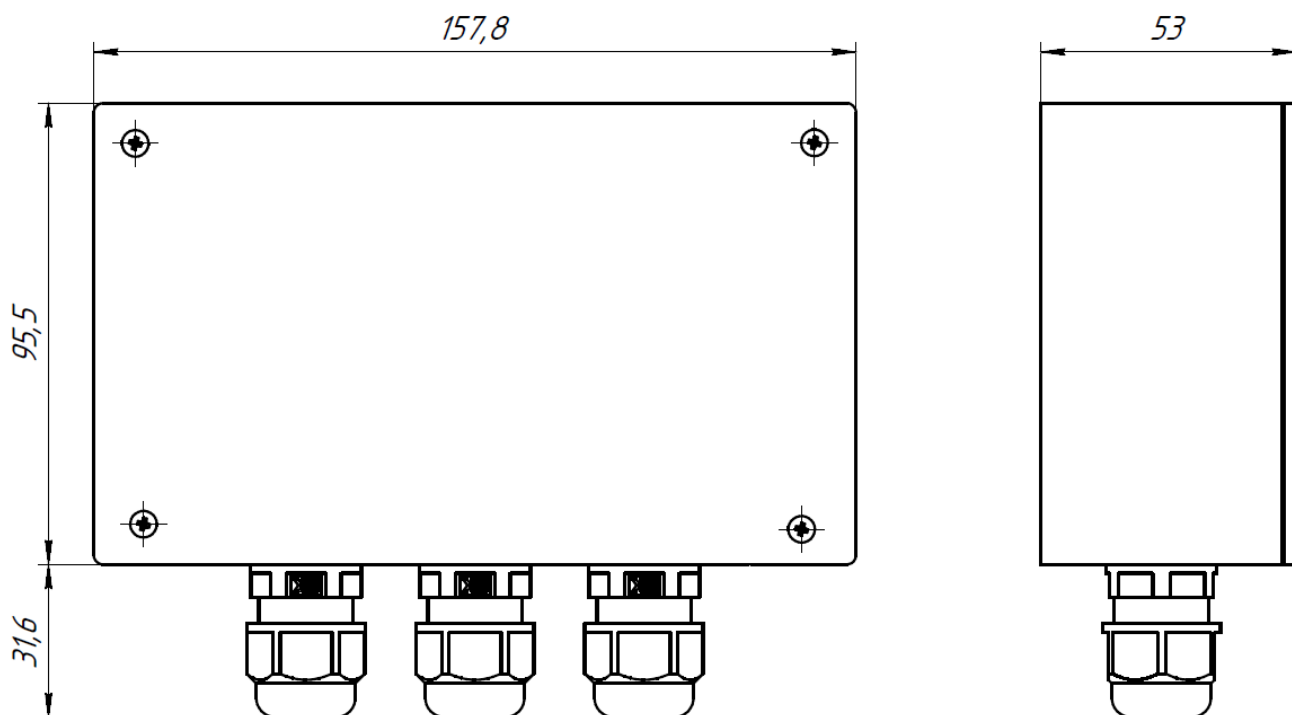
### СХЕМА ПОДКЛЮЧЕНИЯ ФС-122 (FDA-122)



**СХЕМА ПОДКЛЮЧЕНИЯ ФС-122С (FDA-122P)**



**ГАБАРИТНЫЕ И УСТАНОВОННЫЕ РАЗМЕРЫ ФС-122 (FDA-122)**



**ГАБАРИТНЫЕ И УСТАНОВОЧНЫЕ РАЗМЕРЫ ФС-122 (FDA-122)**