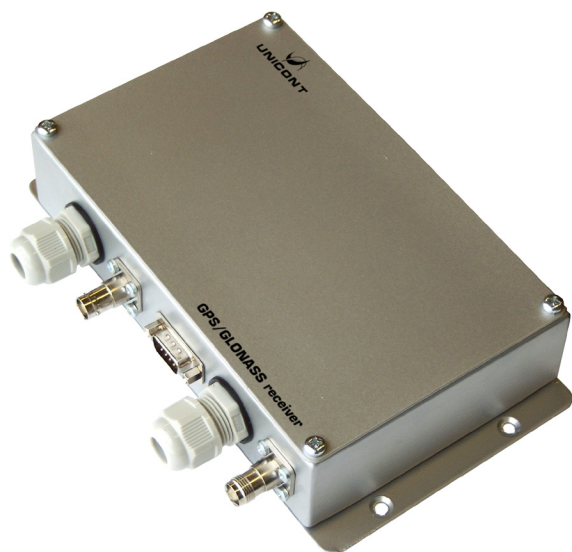


GPS/GLONASS приёмник

GGR-110

GPS/GLONASS приёмник GGR-110 предназначен для определения текущих координат, скорости и времени по сигналам спутниковых навигационных систем ГЛОНАСС, GPS, WAAS, EGNOS. Значения скорости, времени и координат устройство выдает через интерфейсы RS-232 и RS-422 в предложениях соответствующих стандарту NMEA-0183.

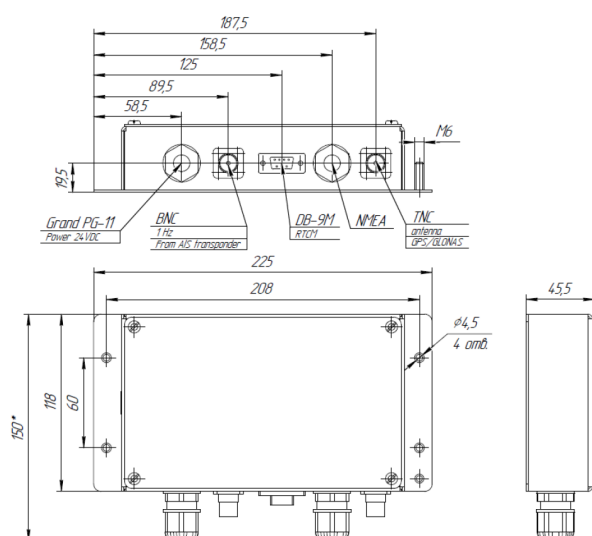
ТЕХНИЧЕСКИЕ ХАРАКТЕРИСТИКИ

Общие характеристики	
Габаритные размеры	225 x 150 x 45,5 мм
Класс защиты	IP 22
Температура хранения	-30..+70°C
Рабочая температура	-15..+60°C
Масса	не более 1,5 кг

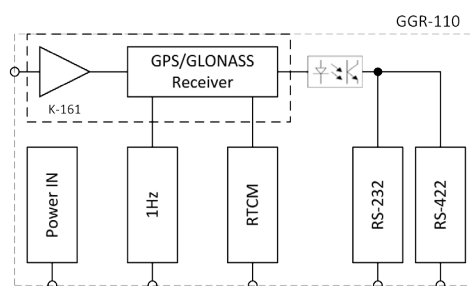
Электрические характеристики	
Напряжение питания	18..36 VDC
Ток потребления	170 мА (при 24VDC) максимум 1А
Гальваническая развязка от питающей сети	+
Защита от переполюсовки	+

Интерфейсы данных	
Порты вывода	1xRS-232, 1xRS-422
Скорость передачи данных	4800..38400 бит/с
Частота обновления данных	1 Гц
Протоколы обмена данными	NMEA 0183

Характеристики приемника	
Кол-во каналов приема сигналов GPS, ГЛОНАСС, WAAS, EGNOS	16
Среднеквадратичная погрешность определения координат по системам:	
ГЛОНАСС	не более 30 м
ГЛОНАСС/GPS	не более 20 м
в дифференциальном режиме	не более 10 м
Среднеквадратичная погрешность определения скорости	не более 0,05 м/с
Среднеквадратичная погрешность определения времени	не более 250 нс
Среднее время первого определения:	
“горячий” старт	не более 20 с
“теплый” старт	не более 50 с
“холодный старт”	не более 150 с



Габаритные и установочные размеры



Функциональная схема

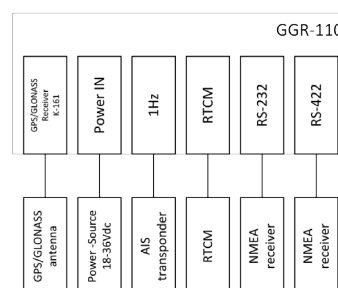


Схема подключения