

Блок питания PS-103-20A



Одобрено Российским Морским
и Речным Регистром Судостроения

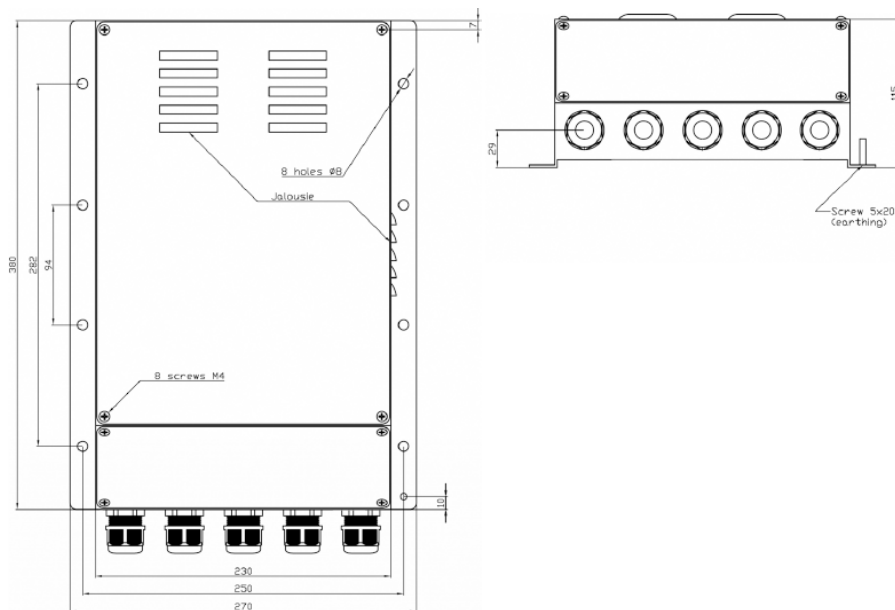
Блок питания PS-103-20A предназначен для питания нестабилизированным напряжением 24 В различного судового и промышленного оборудования. Блок питания снабжён входом для подключения батареи и обеспечивает переключение нагрузки на питание от батареи.

ТЕХНИЧЕСКИЕ ХАРАКТЕРИСТИКИ

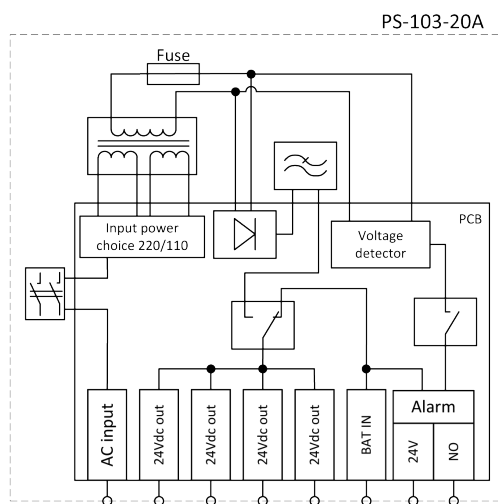
Общие характеристики	
Габаритные размеры	380 x 270 x 115 мм
Класс защиты	IP 22
Температура хранения	-60..+70°C
Рабочая температура	-20..+55°C
Масса	10 кг
КПД	93%

Электрические характеристики	
Напряжение питания	~110/220 V, 50/60 Hz
Выходное напряжение	24 VDC
Номинальная мощность	500 W
Пulsация	1 V
Номинальный ток нагрузки	20 A
Количество клемм для подключаемых нагрузок	4
Гальваническая развязка от питающей сети	+

В качестве сигнализации может использоваться Блок сигнализации AU-106.



Габаритные и установочные размеры PS-103-20A



Функциональная схема

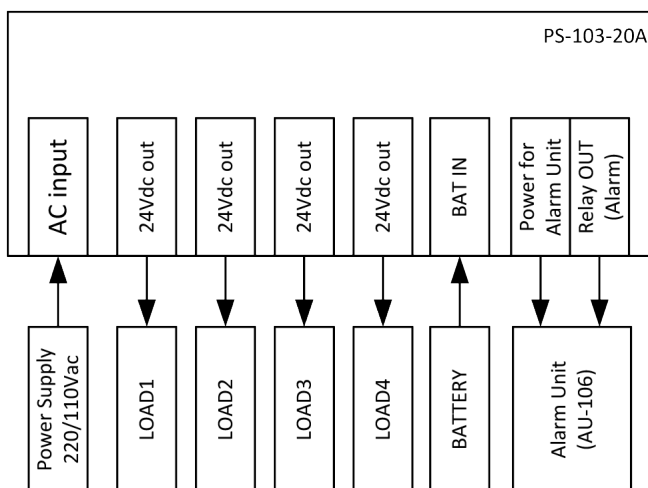


Схема подключения