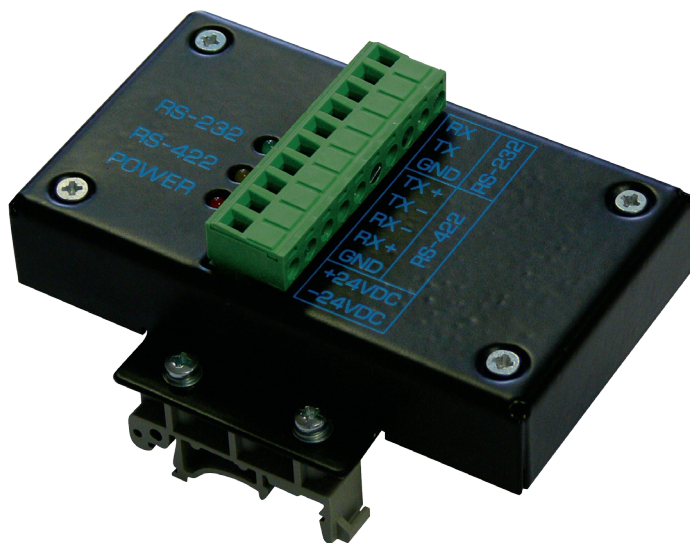


Двухнаправленный RS-232/422 конвертор RS-104



Конвертор интерфейсов RS-104 предназначен для прямого и обратного преобразования сигналов стандарта RS-232 в сигналы стандарта RS-422. Применяется для согласования различных устройств работающих с сигналами стандарта RS232/422 на речных и морских судах.

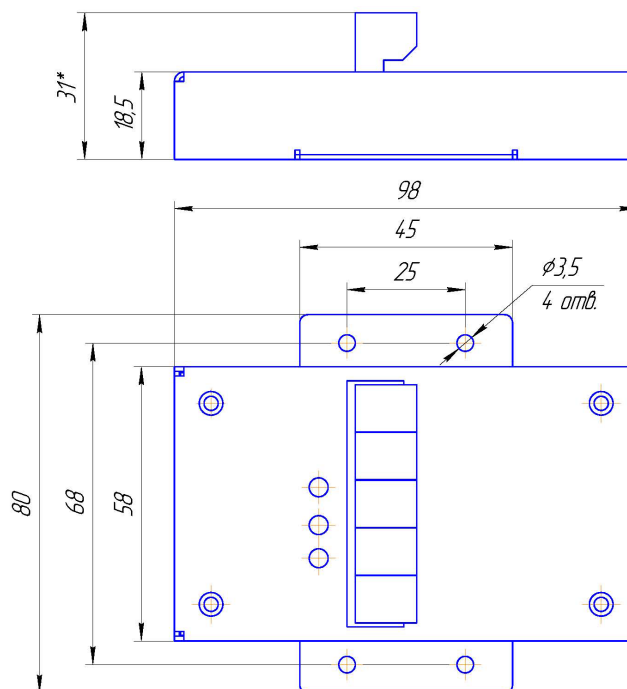
ТЕХНИЧЕСКИЕ ХАРАКТЕРИСТИКИ

Общие характеристики	
Габаритные размеры	80 x 98 x 31 мм
Рабочая температура	-20..+60°C
Масса	0,2 кг
Электрические характеристики	
Напряжение питания	10..30 VDC
Потребляемый ток	макс 120 mA
Гальваническая развязка от питающей сети	+
Защита от переплюсовки	+

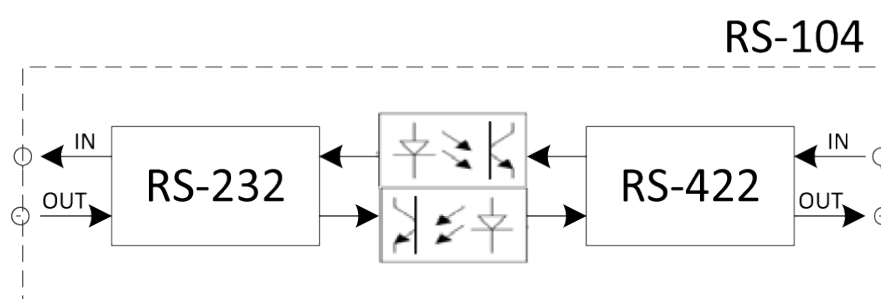
Характеристики входов	
Количество входных портов	2
Поддерживаемые интерфейсы	RS-232 и RS-422
Скорость приема данных	4800 бит/с (макс 38400 бит/с)
Гальваническая развязка входов выходов	+

Характеристики выходов	
Количество выходных портов	2
Поддерживаемые интерфейсы	RS-232 и RS-422
Скорость передачи данных	4800 бит/с (макс 38400 бит/с)

Поставляться с креплением на DIN-рельс.



Габаритные и установочные размеры RS-104



Функциональная схема

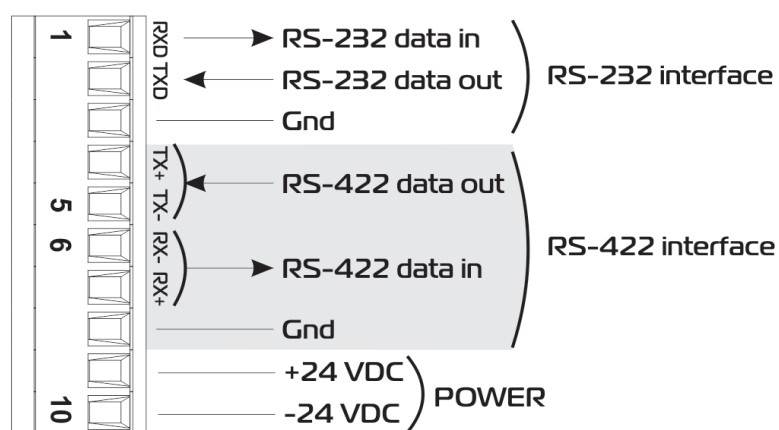


Схема подключения