

Соединительная коробка для монтажа Inmarsat mini-C SAILOR

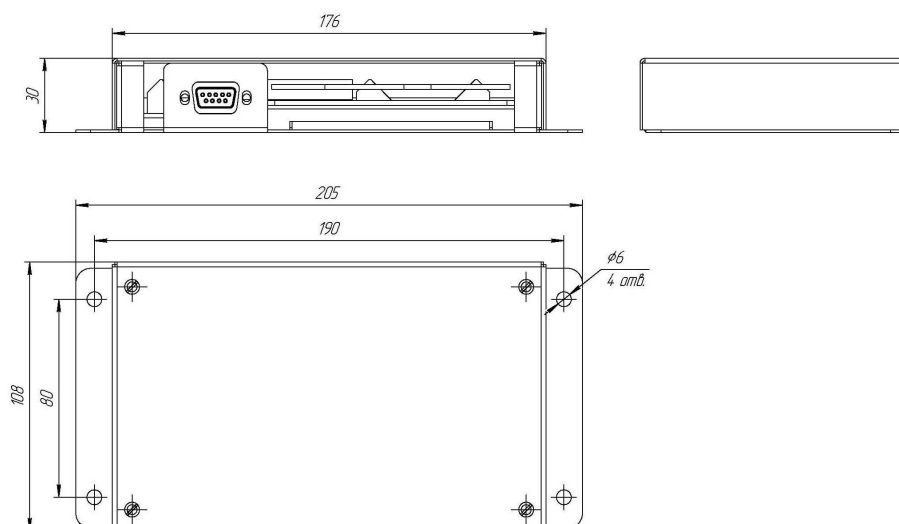
SCB-133

Соединительная коробка SCB-133 является аналогом соединительной коробки ТТ-3616D (SAILOR) и предназначена для совместного использования с СЗС (судовыми земными станциями) Inmarsat mini-C SAILOR семейства ТТ-3026xx (ТТ-3026М, ТТ-3026S, ТТ-3026D, ТТ-3026L, ТТ-3000SSA и пр.).

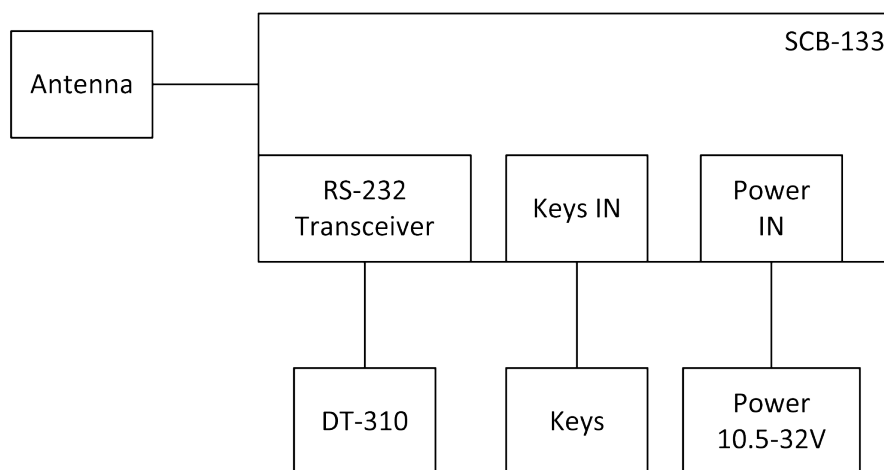
ТЕХНИЧЕСКИЕ ХАРАКТЕРИСТИКИ

Общие характеристики	
Габаритные размеры	108 x 205 x 30 мм
Класс защиты	IP 22
Температура хранения	-20..+70°C
Рабочая температура	-15..+55°C
Масса	не более 1 кг

Электрические характеристики	
Напряжение питания	10,5..32 VDC
Потребляемая мощность	не более 3 W



Габаритные и установочные размеры SCB-133



Функциональная схема и схема подключения