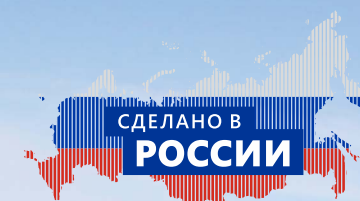


Система обогрева антенн СОА-1022



unicont.com



ОПИСАНИЕ

СОА-1022 обеспечивает автоматический обогрев антенн, устанавливаемых на открытой палубе, для защиты их от воздействия низких температур. Обогрев осуществляется посредством ПОА (прибор обогрева антенны): радиопрозрачных теплоизолирующих куполов с установленными внутри нагревателями и датчиками температуры.

Коммутация питания от основной и резервной сети осуществляется посредством щита управления системы обогрева антенн (ЩУСО) и вспомогательных распределительных коробок КР-124ПВ.

Установка и контроль температуры внутри каждого купола осуществляется централизованно с использованием универсального цифрового репитера ДР-209М по цифровому интерфейсу RS-485 (до 2-х устройств). ДР-209М может быть установлен непосредственно в двери ЩУСО или же отдельно (предусмотрено крепление как в вырез, так и настольное), также имеется возможность подключения дополнительного репитера ДР-209М (выносного).

Для подключения более трёх ПОА к одному ЩУСО в системе предусмотрен информационный канал CAN, который в свою очередь позволяет подключить до 20 устройств, используя только КР-124ПВ.

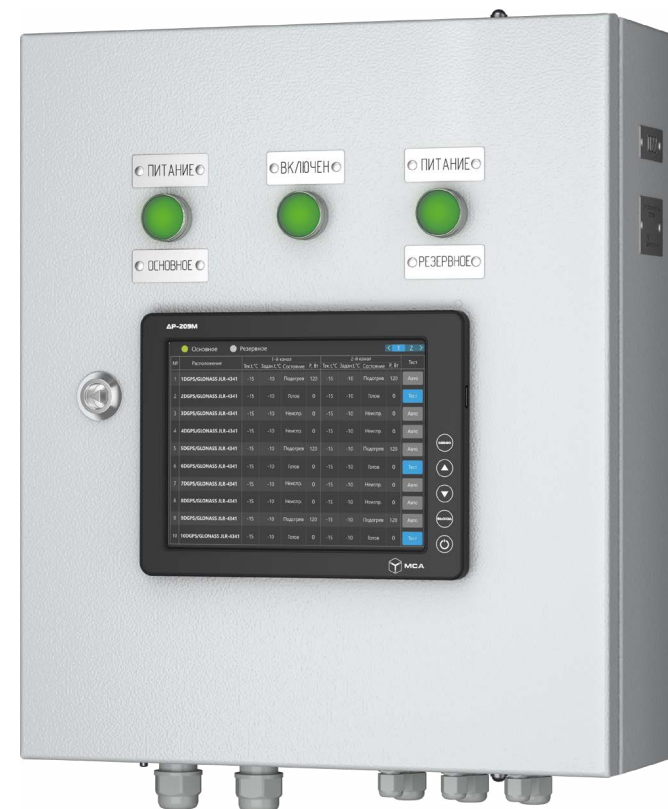
Таким образом, система обеспечивает подогрев до 20-ти антенн.

ОСОБЕННОСТИ СИСТЕМЫ

- Сенсорное устройство управления (ДР-209М) обеспечивает гибкую настройку и отображение состояния каждого прибора обогрева антенн.
- Высокая надёжность: питание системы осуществляется от двух фидеров 220 В; подогрев каждой антенны обеспечивают от 2 до 4 независимых нагревателей с двойным запасом мощности, исходя из объёма купола. Для контроля температуры внутри купола применяются два датчика температуры.
- Предусмотрена автоматическая диагностика состояния ПОА – как в ручном режиме (по запросу оператора), так и в автоматическом (по расписанию или в процессе работы).
- Предусмотрена поставка ПОА без купола, для самостоятельной установки в любой подходящий купол.
- Обеспечивает обогрев до 20 антенн.

ОСНОВНЫЕ ХАРАКТЕРИСТИКИ

Напряжение основной/резервной питающей сети	220 В±10%, 50/60 Гц
Рабочая температура устройств, устанавливаемых на открытой палубе	-52...+55 °С
Класс защиты устройств, устанавливаемых на открытой палубе	IP56



Щит управления системой обогрева ЩУСО ▲
с сенсорным устройством управления ДР-209М

Приборы ►
обогрева
антенн



ПОА-1

Радиопрозрачные ►
теплоизолирующие
купола



ПОА-2



ПОА-3



◀ Распределительная коробка КР-124ПВ

Габаритный чертёж щита управления системой обогрева ЩУСО

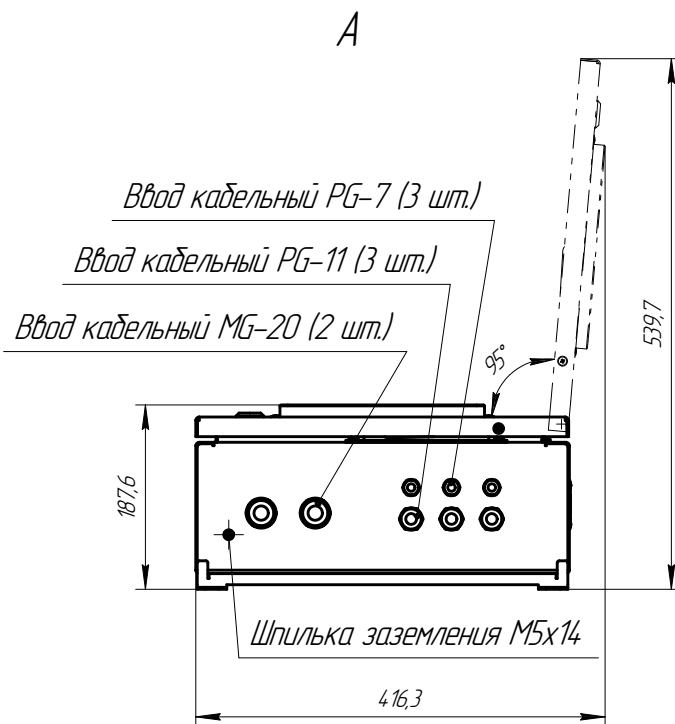
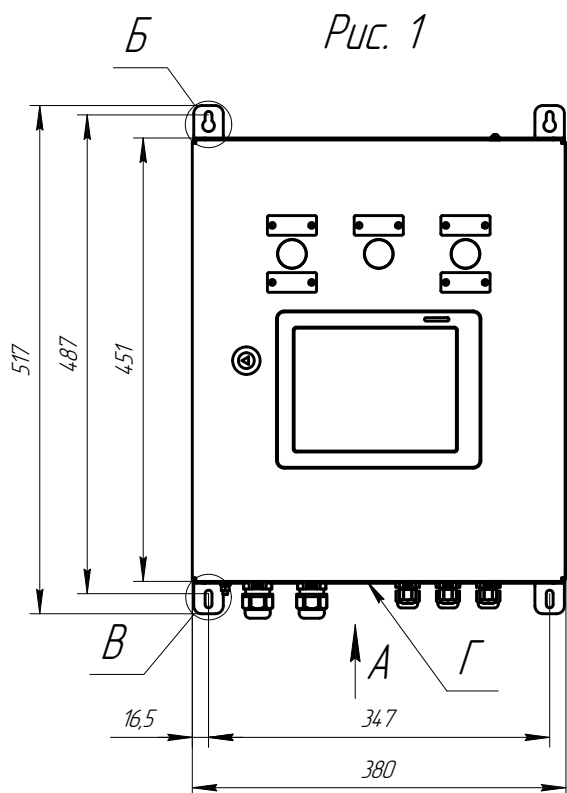


Рис. 2
Остальное см. Рис. 1

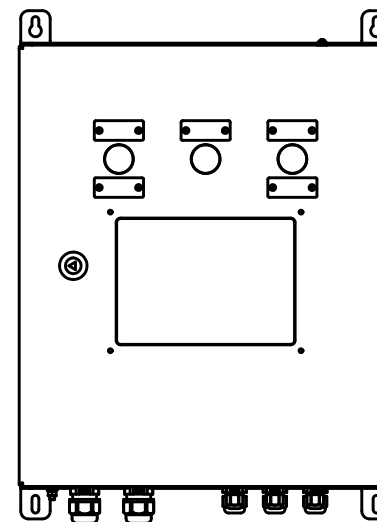
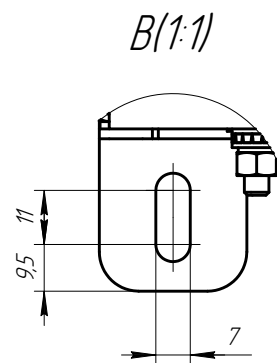
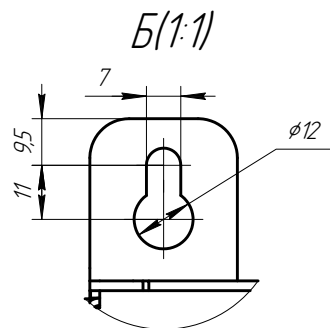


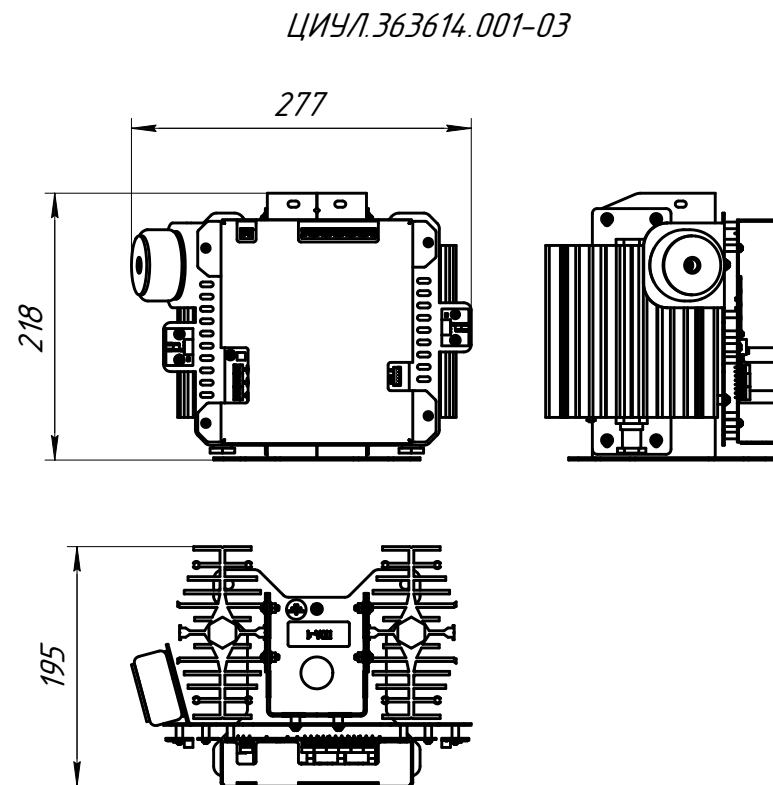
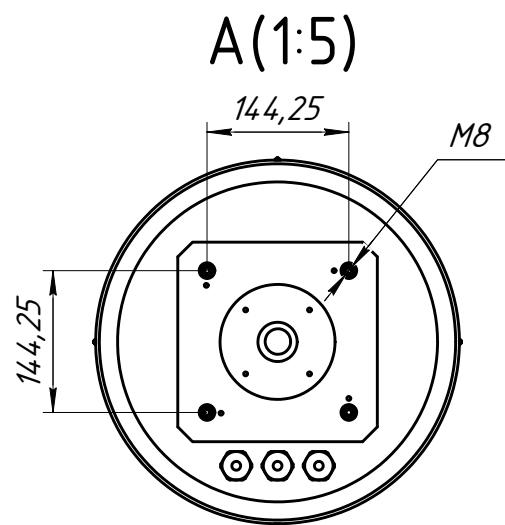
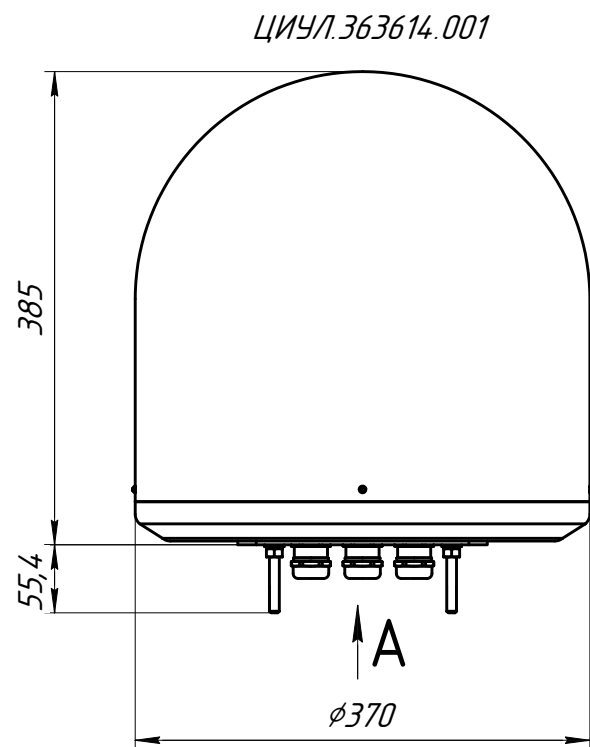
Таблица 1

Обозначение	Рис.	Встроенный дисплей	Масса
ЦИУЛ.565112.001	1	есть	18,2
-01	2	нет	15,6

При монтаже предусмотреть свободное пространство 120 мм от поверхности Г для подключения изделия

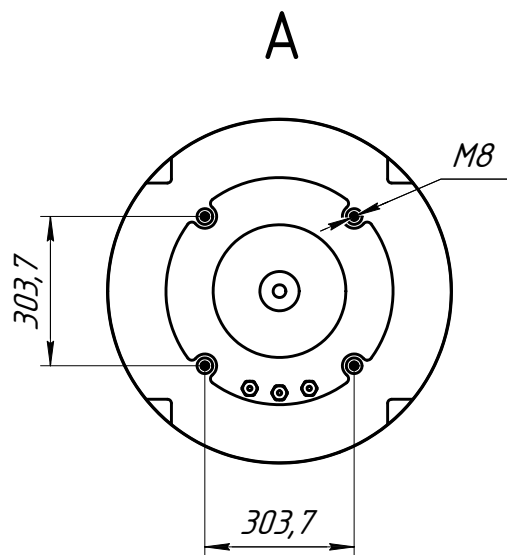
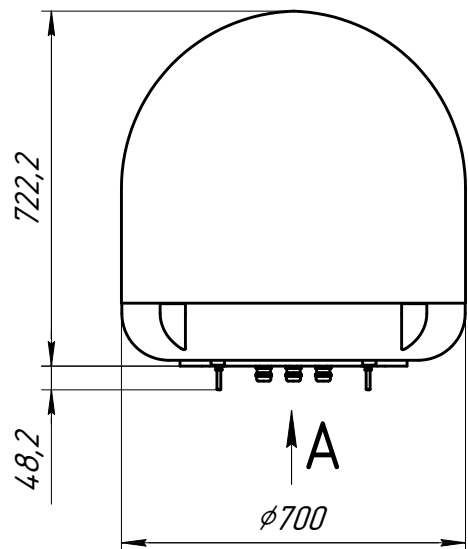


Габаритный чертёж прибора обогрева антенн ПОА-1

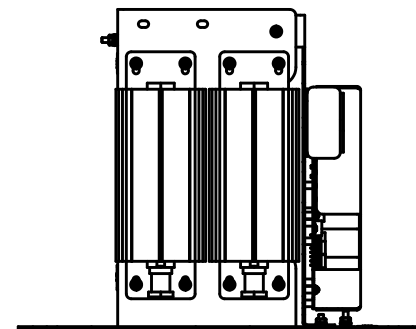
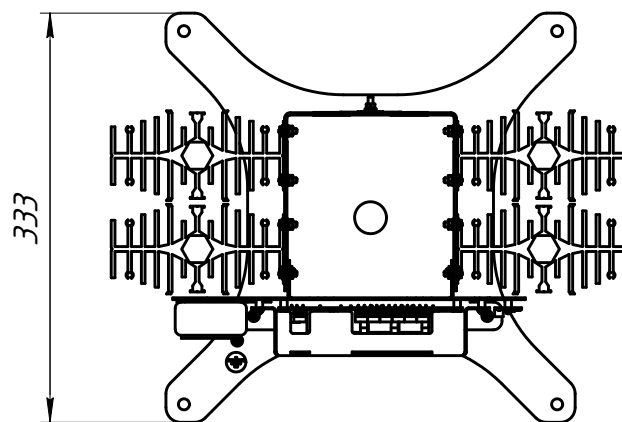
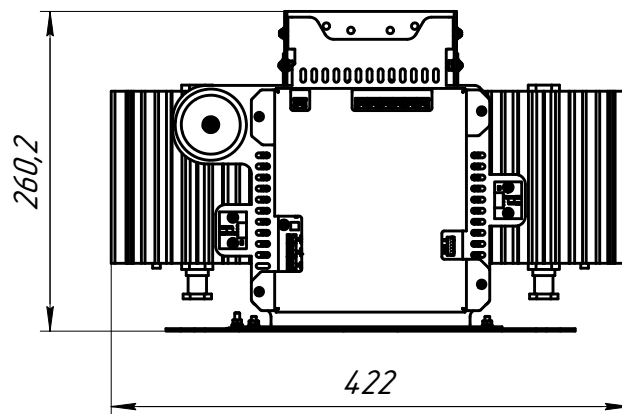


Габаритный чертёж прибора обогрева антенн ПОА-2

ЦИУЛ.363614.001-01



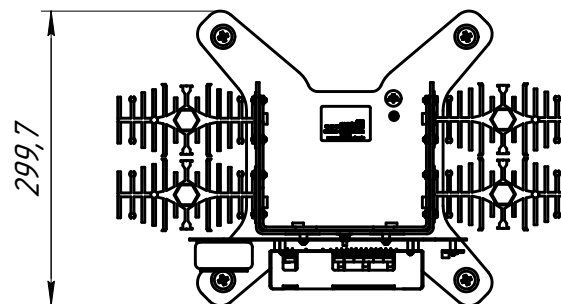
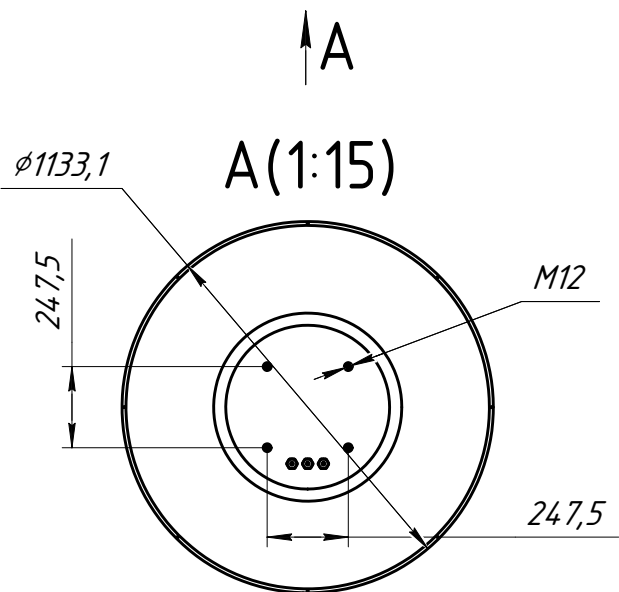
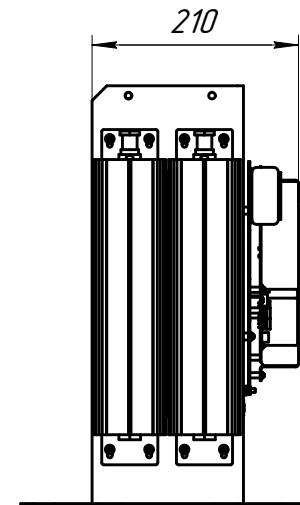
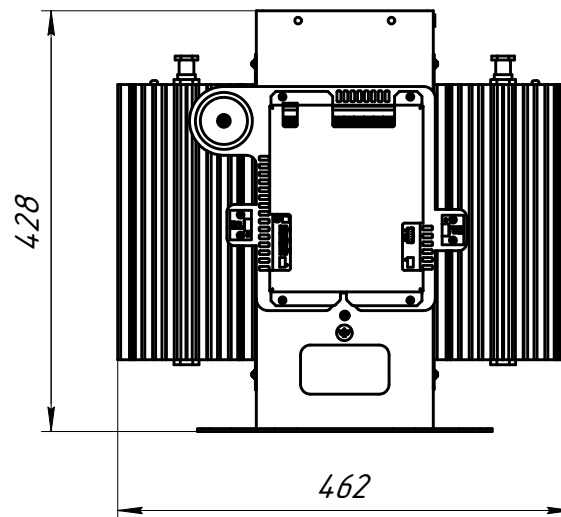
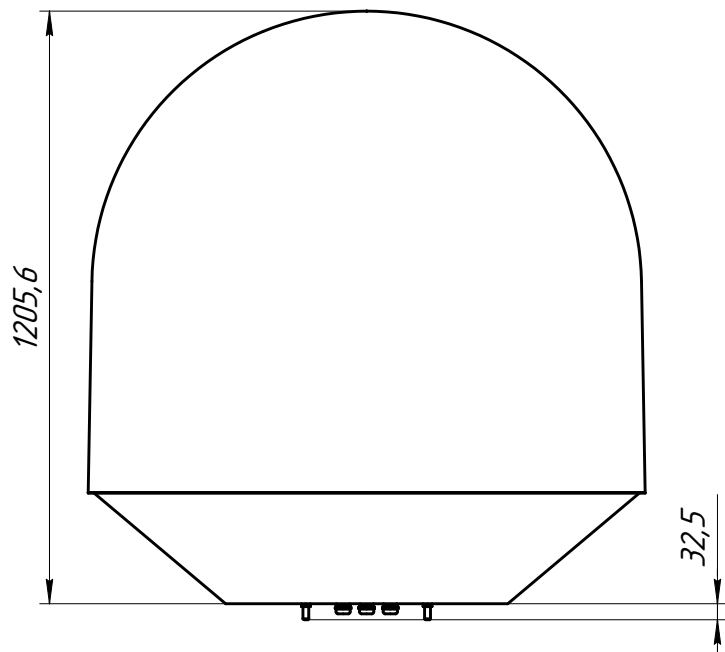
ЦИУЛ.363614.001-04



Габаритный чертёж прибора обогрева антенн ПОА-3

ЦИУЛ.363614.001-02

ЦИУЛ.363614.001-05





ООО «НПК Морсвязьавтоматика»

192174, Санкт-Петербург, ул. Кибальчича, д. 26, лит Е
Тел.: +7 (812) 622-23-10, факс: +7 (812) 362-76-36

info@unicont.com
unicont.com