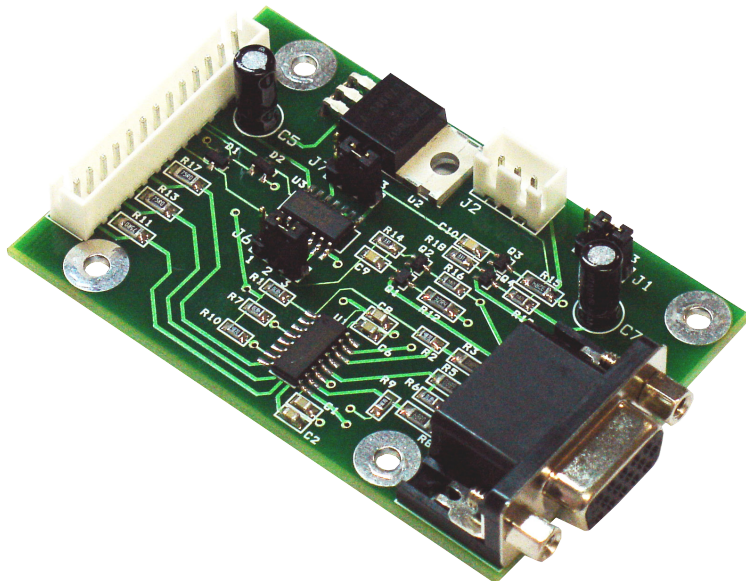


VGA-интерфейс радара для РДР/У-РДР

VGA-119

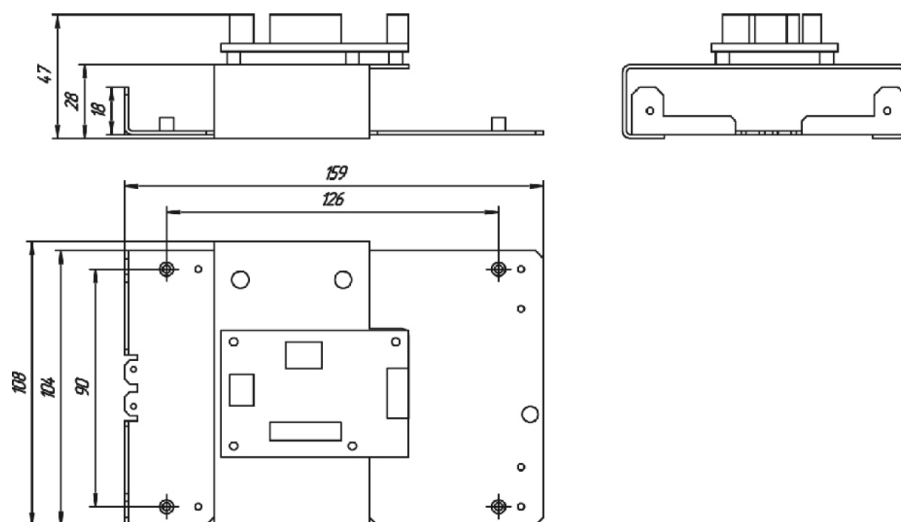


VGA-интерфейс предназначен для подключения сигналов VGA радаров и иных устройств к РДР и У-РДР. Устройство обеспечивает усиление и фильтрацию от помех сигнала VGA.

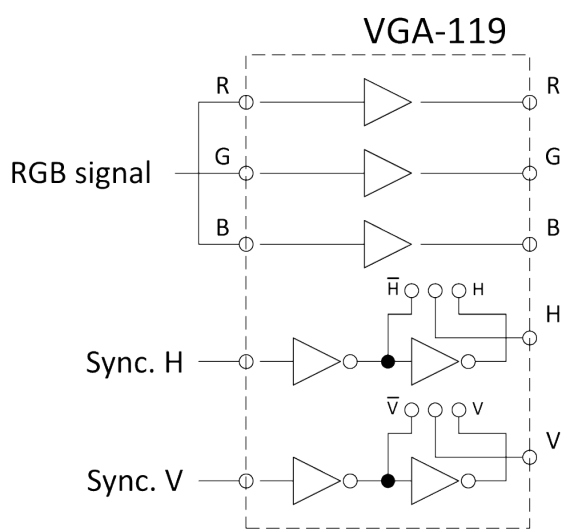
ТЕХНИЧЕСКИЕ ХАРАКТЕРИСТИКИ

Общие характеристики	
Габаритные размеры	159 x 108 x 47 мм
Температура хранения	-60..+70°C
Рабочая температура	-20..+55°C
Масса	не более 0,4 кг

Электрические характеристики	
Напряжение питания	5 VDC
Максимальный ток потребления	300 mA
Максимальная нагрузка по выходу (на канал)	60 mA
Максимальная частота кадровой развертки	85 Hz
Максимальная частота строчной развертки	110 kHz
Максимальное разрешение видеосигнала	1600 x 1200



Габаритные и установочные размеры VGA-119



Функциональная схема

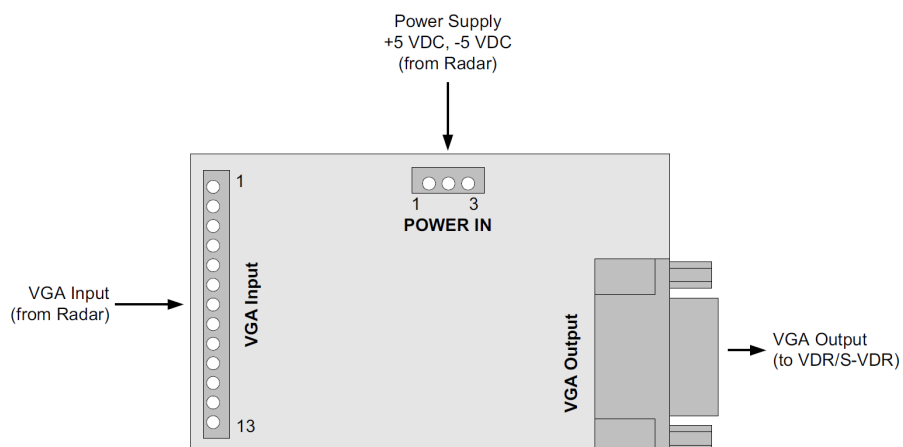


Схема подключения