

# **БЛОК ИЗМЕРЕНИЯ ПАРАМЕТРОВ ПИТАНИЯ СИСТЕМЫ БИП-126 (ВМУ-126)**

Техническое описание

ЦИУЛ.411136.001 Д1

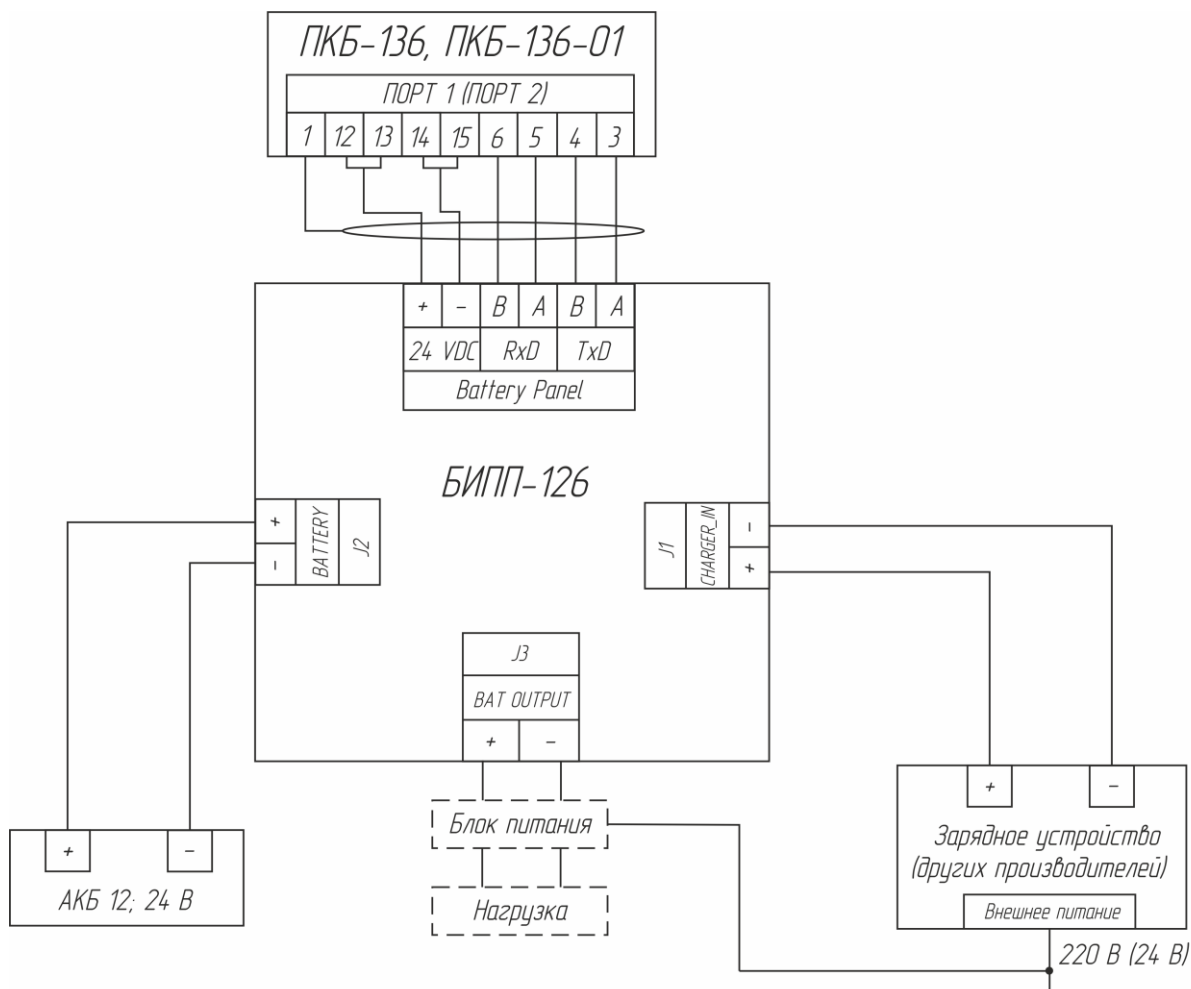


Блок измерения параметров питания системы БИПП-126 (BMU-126) предназначен для снятия информации о значениях текущего тока и напряжения цепи, в которую установлено изделие, и трансляции этой информации по интерфейсу RS-422 на панель контроля состояния аккумуляторных батарей ПКБ-136 (ПКБ-136-01) или другие соответствующим цифровым потребителям.

### ТЕХНИЧЕСКИЕ ХАРАКТЕРИСТИКИ

Параметр		Значение
Номинальное входное напряжение постоянного тока, В		12; 24 (от 9,5 до 36,0)*
Потребляемая мощность, Вт		5, не более
Точность измеряемых значений	по току, А	0,2
	по напряжению, В	0,1
Максимальное допустимое значение измеряемого тока, А		50
Максимальное допустимое значение измеряемого напряжения, В		36
Класс защиты		IP22
Рабочая температура, °С		от -25 до +55
Предельная температура, °С		от -60 до +75
Масса, кг		2,1
Габаритные размеры, мм		237,5x243,0x75,0
* В скобках указан диапазон питающих напряжений.		

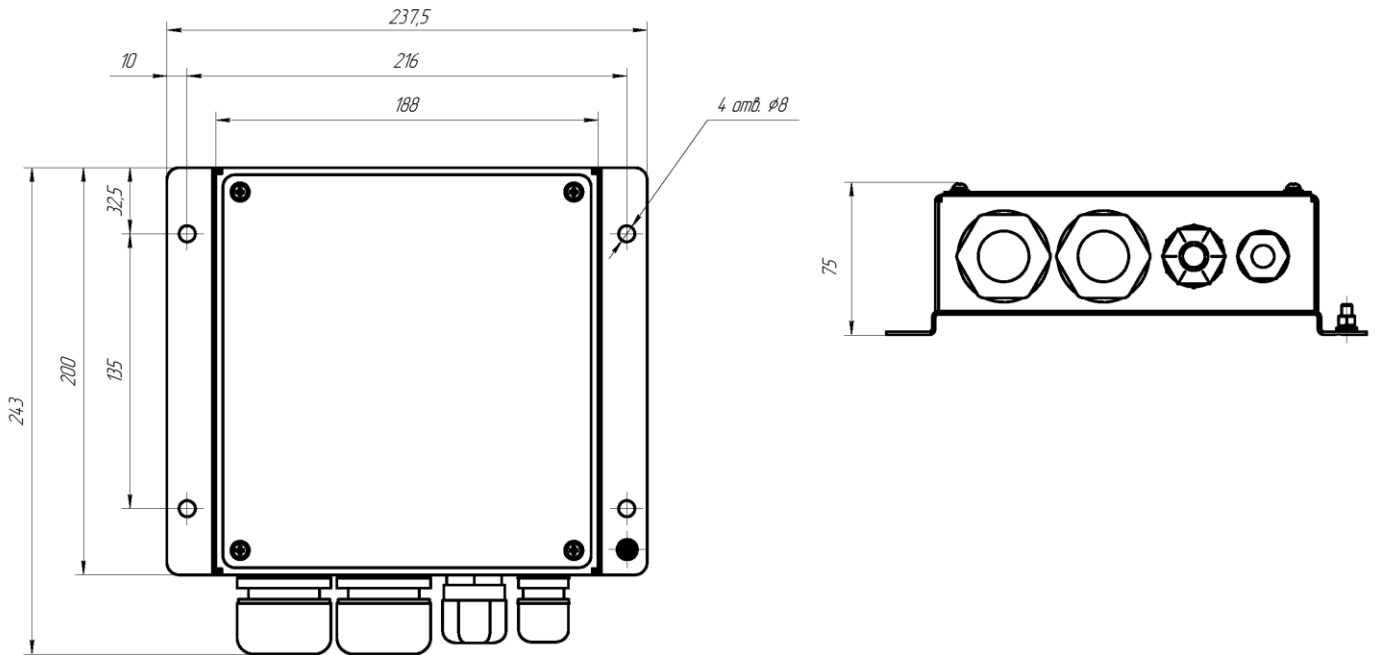
## СХЕМА ПОДКЛЮЧЕНИЯ



Примечание - Для подключения БИПП-126 к ПКБ-136 (ПКБ-136-01) рекомендуется использовать кабель типа КЧПЭВ 3х2х0,5 или его аналоги.

ПКБ-136 (ПКБ-136-01) - Панель контроля состояния аккумуляторных батарей.

## ГАБАРИТНЫЕ И УСТАНОВОЧНЫЕ РАЗМЕРЫ



## ФУНКЦИОНАЛЬНАЯ СХЕМА

