

1. Введение

Диммер ДМ-107 (или регулятор) – предназначен для регулировки электрической мощности резистивной нагрузки (лампы освещения, резисторы и т.п.) или индуктивной нагрузки (соленоиды, клапаны, двигатели и т.п.).

Мощность, проходящая через диммер, задается ключевым элементом схемы, работающим под управлением ШИМ контроллера. Диммер позволяет обеспечить регулировку достаточно большой мощности (по сравнению с резистивными потенциометрами) при небольших габаритах устройства.

Диммер устанавливается в цепи напряжением 18...36В (пост.тока) и подключается в разрыв цепи между источником питания и нагрузкой. Питание диммера осуществляется от тока, протекающего через диммер.

2. Комплект поставки

Диммер ДМ-107	1 шт.
Техническое описание	1 шт.

3. Технические характеристики

Диапазон рабочего напряжения:	18...36 В пост. тока
Ток через диммер (регулятор в положении min) при 30 В пост. тока	1.1 мА
Тип подключаемой нагрузки:	резистивная, индуктивная (кроме емкостной)
Максимальный коммутируемый ток:	3,2 А
Максимальная мощность подключаемой нагрузки:	100 Вт
Минимальный остаточный ток в цепи (при нулевой мощности):	2 мА* (см. пункт б)
КПД:	до 90%
Возможность ограничения минимального уровня мощности:	Есть (0..50%)
Рабочая частота ШИМ генератора:	200 ±20Гц
Рабочая температура:	-20..+60 °С

4. Габаритные и установочные размеры устройства

Диммер разработан для панельного монтажа с помощью зажимной гайки, максимально допустимая толщина панели 3 мм.

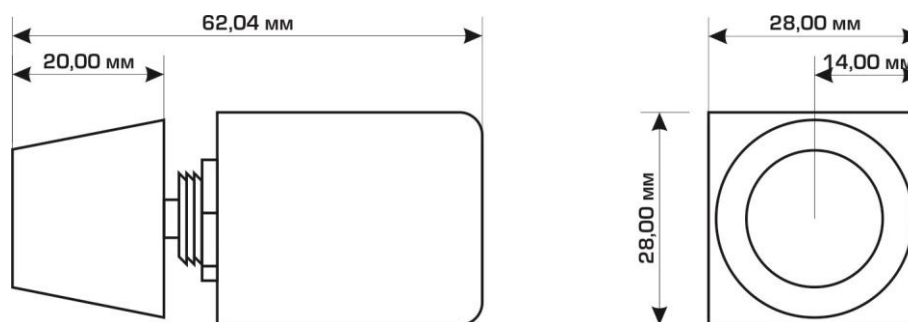


Рисунок 1 Габаритные размеры устройства

5. Подключение устройства

Диммер включается в разрыв цепи между источником питания и нагрузкой (смотрите рисунки ниже). Сечение жил проводов подключаемых к диммеру не должно превышать 1,5 мм².

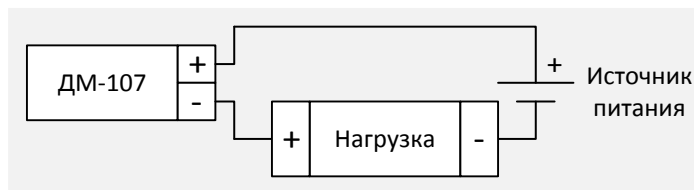


Рисунок 2 Схема подключения диммера (по плюсовому плечу)

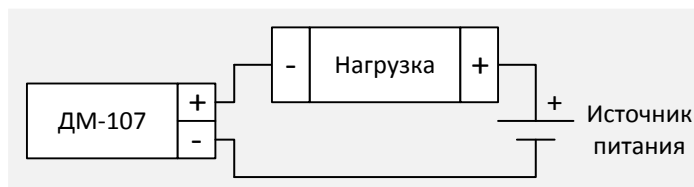


Рисунок 3 Схема подключения диммера (по минусовому плечу)

6. Настройка минимальной величины выходной мощности

В некоторых случаях возникает необходимость регулировать мощность нагрузки, но не отключать её полностью (например, дежурное освещение, которое в тёмное время суток должно регулироваться по яркости и всегда оставаться включенным, даже в минимальном положении регулятора мощности). Для решения такой задачи в диммере предусмотрен подстроечный резистор (P2) который позволяет подобрать начальный уровень мощности для используемой нагрузки.

Настройку следует осуществлять в следующем порядке:

- подключить диммер к используемой нагрузке (смотри п. 5) предварительно выставив ручку диммера в положение минимума (выкрученной полностью против часовой стрелки), включить источник питания и проверить реакцию нагрузки на текущую мощность.
- вращая движок подстроечного резистора определить границу включения и выключения нагрузки.

Примечание - если наблюдения показали что нагрузка при любых положения подстроечного резистора не отключается, а её отключение необходимо, то следует обратиться к указаниям раздела 7.

- установить движок подстроечного резистора в положение соответствующие требуемому функционалу нагрузки, т.е. определить должна ли нагрузка быть выключенной или включённой и включённой на какую мощность (при минимальном положении регулятора мощности).

7. Рекомендации по подключению устройств с малой мощностью потребления

При использовании диммера для регулировки нагрузки с малой мощностью (например, до 10 светодиодов) может возникать явление не полного выключения нагрузки. Это явление происходит по причине наличия в цепи остаточного тока (тока собственного потребления диммера) равного 2 мА. Для устранения данного эффекта необходимо использовать дополнительный компенсационный резистор (мощностью 1 Вт). Резистор подключается к нагрузке параллельно (см. Рисунок 4). Величина сопротивления (номинал) резистора определяется по ниже приведенной методике:

$$R_k = U_{n \min} / (I_p - I_o);$$

где R_k – сопротивление компенсационного резистора,

$U_{n \min}$ – минимальное допустимое напряжение нагрузки,

I_p – собственный ток потребления диммера - 2 мА (0,002А),

I_o – ток (минимальный) при котором происходит отключение нагрузки.

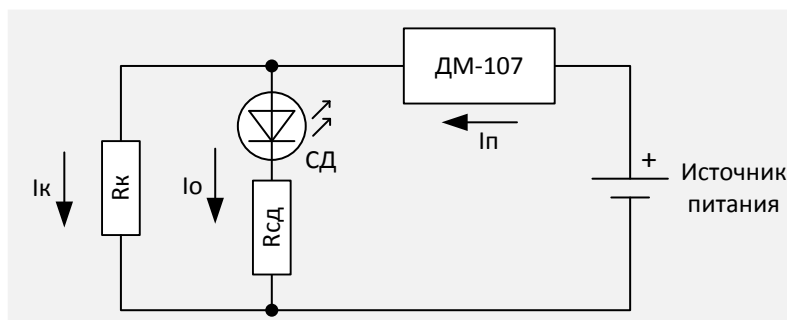


Рисунок 4 Схема подключения диммера с нагрузкой малой мощности (по плюсовому плечу)

Пример:

Необходимо регулировать мощность одного светодиода от источника напряжения 24 В. Максимальный ток через светодиод 20 мА задается последовательно включенным токоограничивающим резистором 1,2 кОм. Падение напряжения на выбранном светодиоде ($U_{сд}$) 1,5 В.

Подбираем ток, при котором светодиод перестанет светиться - около $I_o = 0,2$ мА.

Вычисляем минимально допустимое напряжение нагрузки:

$$U_{n \min} = U_{сд} + R_{сд} * I_o = 1,5В + 1200 \text{ Ом} * (0,2 * 10^{-3})А = 1,74 \text{ В}$$

Где $U_{сд}$ – падение напряжения на светодиоде,

$R_{сд}$ – сопротивление токоограничивающего резистора,

Сопротивление компенсационного резистора будет равно:

$$R_k = U_{n \min} / (I_p - I_o) = 1,74В / (2 * 10^{-3} - 0,2 * 10^{-3})А = 967 \text{ Ом}, \text{ округляем до } 1 \text{ кОм}$$

8. Свидетельство об упаковывании

_____ Диммер _____ ДМ-107 _____ № _____
наименование изделия обозначение заводской номер

Упакована _____ ООО «НПК МСА», Россия _____
Наименование и код изготовителя

согласно требованиям, предусмотренным в действующей технической документации.

_____ _____ _____
должность личная подпись расшифровка подписи

_____ _____
год, месяц, число

9. Свидетельство о приемке

_____ Диммер _____ ДМ-107 _____ № _____
наименование изделия обозначение заводской номер

изготовлен и принят в соответствии с обязательными требованиями государственных стандартов, действующей технической документацией и признан годным для эксплуатации.

Представитель отдела ОТК

МП _____ _____
личная подпись расшифровка подписи

_____ _____
год, месяц, число

10. Свидетельство о вводе в эксплуатацию

_____ Диммер _____ ДМ-107 _____ № _____
наименование изделия обозначение заводской номер

Принят в эксплуатацию

Дата установки _____

Место установки _____

Лицо проводившее установку _____