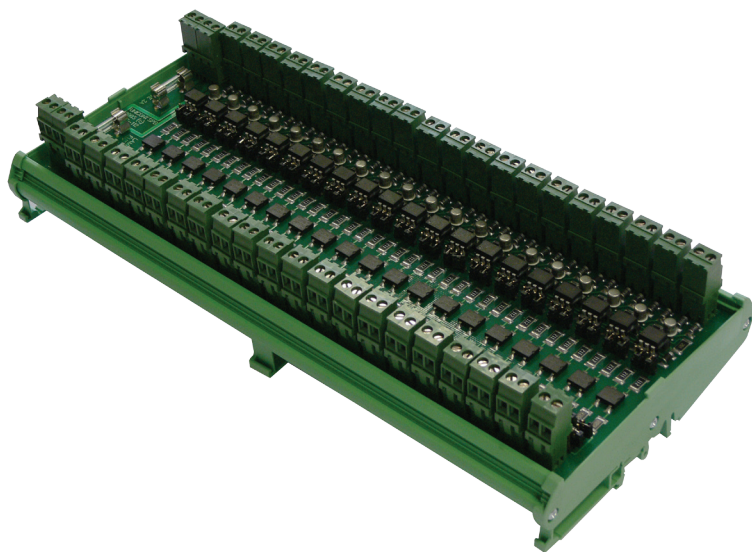


Прибор приемоконтрольный с индивидуальной индикацией состояния каналов

# DMS-112



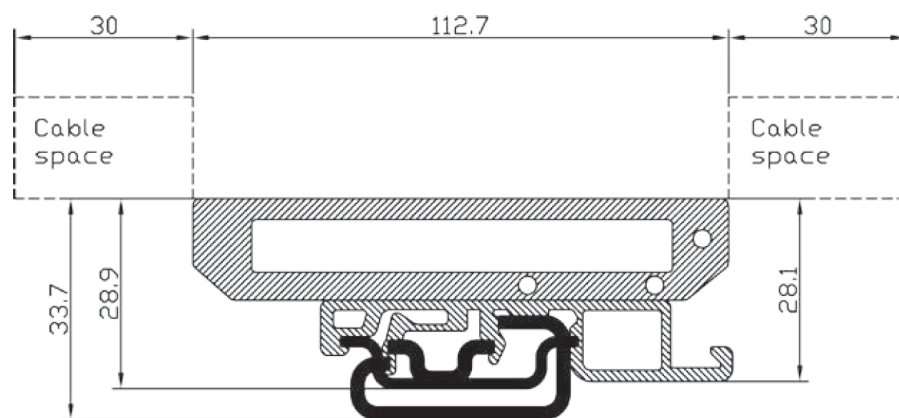
Прибор приемоконтрольный с индивидуальной индикацией состояния каналов DMS-112 предназначен для индикации наличия напряжения (от 5 до 220В) и плавной регулировки яркости одним диммером до 20 ламп (с максимальной мощностью каждой лампы до 2,4 Вт).

## ТЕХНИЧЕСКИЕ ХАРАКТЕРИСТИКИ

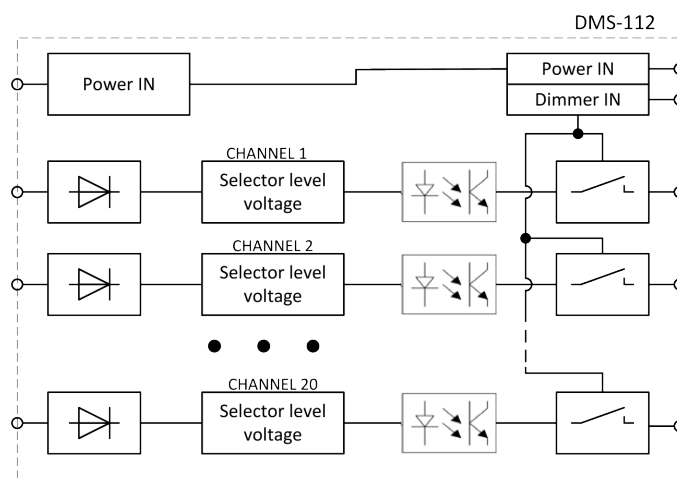
Общие характеристики		
	DMS-112	DMS-112-10
Габаритные размеры	285 x 126 x 60 мм	162 x 126 x 60 мм
Температура хранения	-55..+75°C	
Рабочая температура	-25..+55°C	
Масса	0,55 кг	0,3 кг
Электрические характеристики		
Напряжение питания	10..31 VDC	
Ток потребления	не более 2 А	
Характеристики портов		
Напряжение входного сигнала (портов «IN»)	4,5 ..310 VDC 4 .. 220 VAC	
Напряжение на выходах для подключения ламп	18 .. 31 VDC	
Максимальный ток потребления каждой лампы	100 mA	
Количество подключаемых ламп	20	10

### Защиты:

Прибор имеет опторазвязку между входными и выходными ламповыми клеммами.



Установочные размеры DMS-112



Функциональная схема

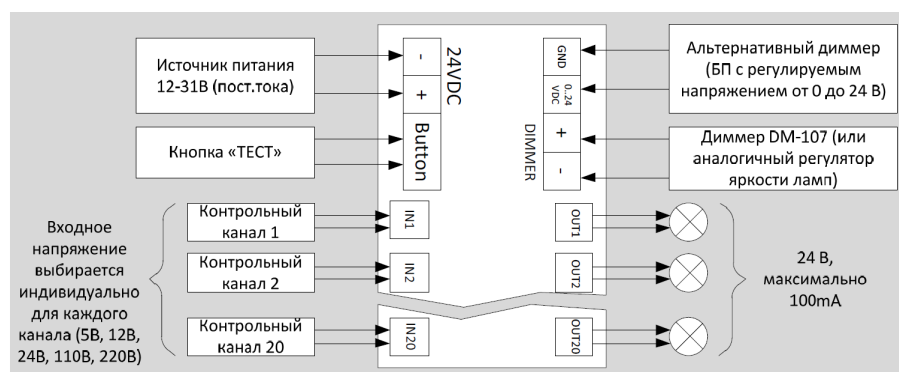


Схема подключения