

**ООО "Юниконт СПб"**

**Судовой дисплей  
MV-1501/1701/1901/2101**

Руководство по эксплуатации

(01-1-25122011)

г. Санкт-Петербург  
2011

## Содержание

<b>1. ОБЩИЕ СВЕДЕНИЯ.....</b>	<b>3</b>
<b>2. КОМПЛЕКТНОСТЬ ИЗДЕЛИЯ .....</b>	<b>3</b>
<b>3. ТЕХНИЧЕСКИЕ ХАРАКТЕРИСТИКИ. ....</b>	<b>3</b>
<b>4. УСТАНОВКА И ПОДКЛЮЧЕНИЕ УСТРОЙСТВА .....</b>	<b>4</b>
<b>5. ОРГАНЫ УПРАВЛЕНИЯ.....</b>	<b>8</b>
<b>6. ТРАНСПОРТИРОВАНИЕ И ХРАНЕНИЕ .....</b>	<b>9</b>
<b>7. ГАРАНТИЙНЫЕ ОБЯЗАТЕЛЬСТВА .....</b>	<b>10</b>
<b>8. СВИДЕТЕЛЬСТВО ОБ УПАКОВЫВАНИИ.....</b>	<b>11</b>
<b>9. СВИДЕТЕЛЬСТВО О ПРИЕМКЕ .....</b>	<b>11</b>
<b>10. СВИДЕТЕЛЬСТВО О ВВОДЕ В ЭКСПЛУАТАЦИЮ.....</b>	<b>11</b>

## 1. Общие сведения.

Судовой LCD-дисплей MV-1501/1701/1901/2101 серии MasterView предназначен для использования в качестве универсального средства визуального отображения информации от навигационных и других судовых автоматизированных систем.

## 2. Комплектность изделия

1. Судовой LCD-дисплей MV-xx01	1 шт.
2. Кронштейн для подвального/настольного монтажа	1 шт.
3. Руководство по эксплуатации	1 шт.
4. Кабель VGA	1 шт.
5. Кабель DVI	1 шт.
6. Кабель питания	1 шт.
7. Солнцезащитный козырёк	1 шт.

По желанию заказчика судовой дисплей может комплектоваться следующими дополнительными опциями:

- Сенсорный экран (тачскрин), модель данной комплектации маркируется MV-xx01 TS
- CD диск с драйверами.

## 3. Технические характеристики.

Таблица 1. Варианты моделей.

Параметр	MV-1501	MV-1701	MV-1901	MV-2101
Напряжение питания	110/220 VAC / 9..36 VDC			
Потребляемая мощность	40W	60W	80W	100W
Диагональ дисплея	15"	17"	19"	21"
Видимая область экрана	305x229мм	337x270мм	377x302мм	432x324мм
Угол обзора	160°	170°	170°	178°
Контрастность	400:1	1000:1	700:1	1000:1
Яркость	430 кд/м <sup>2</sup>	300 кд/м <sup>2</sup>	300 кд/м <sup>2</sup>	300 кд/м <sup>2</sup>
Время отклика	25 мс	5 мс	5 мс	5 мс
Разрешение	1024x768	1280x1024	1280x1024	1600x1200
Размер точки	0,297 мм	0,264 мм	0,294 мм	0,27 мм
Частота кадровой развёртки:	56-75 Hz			
Частота строчной развёртки:	30-63 kHz	30-81 kHz	30-81 kHz	31-91 kHz
Габаритные размеры устройства (мм)	371x340,5x77	411,5x388x75	449x418x75	510x443x81
Масса, не более:	7 кг	9 кг	12 кг	15 кг
Класс защиты:	IP 22			
Температура хранения	-55..+75°C			
Рабочая температура	-25..+55°C			

Регулировка яркости подсветки поворотной ручкой (диммером) вплоть до полного гашения ("глубокий димминг").

#### 4. Установка и подключение устройства

Корпус устройства позволяет использовать его как для настольного, так и для пультового монтажа.

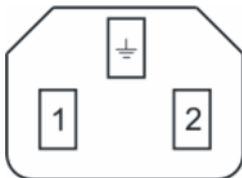
В случае пультового монтажа приготовьте место для установки согласно габаритному чертежу (смотрите Рисунок 1) к панели пульта через крепежные отверстия. При настольном монтаже, прикрепите кронштейн к корпусу монитора, подготовьте место для его установки и закрепите монитор, затянув кронштейн винтами М5.

После установки устройства, подведите соединительные кабели от внешних устройств и подключите их к соответствующим разъемам монитора. Затяните крепежные винты разъемов, чтобы предотвратить произвольное отсоединение подключенных кабелей.

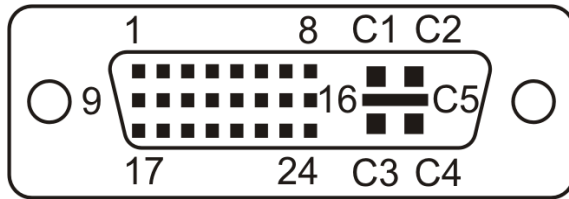
По завершению установки и подключения устройства подайте на него питание и убедитесь в корректном и качественном отображении графических данных на экране.

Возможно подключение нескольких источников видеосигнала (1 x VGA, 1 x DVI, 2 x AV и 1 x S-Video).

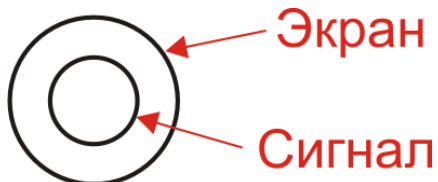
##### Разъём питания.

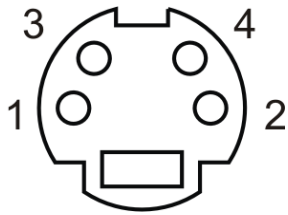


Питание	Контакт 1	Контакт 2
24 VDC	+18..36 VDC	0 VDC
220 VAC	L	N

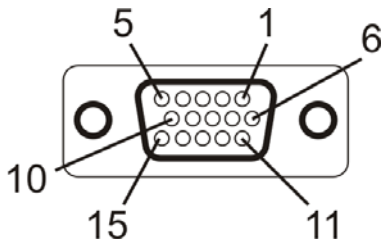
**Разъём DVI.**

№ контакта	Назначение	№ контакта	Назначение
1	DATA2-	16	HOT PLUG DET
2	DATA2+	17	DATA0-
3	DATA2/4 SHIELD	18	DATA0+
4	DATA4-	19	DATA0/5 SHIELD
5	DATA4+	20	DATA5-
6	DDC CLK	21	DATA5+
7	DDC DATA	22	CLOCK SHIELD
8	ANALOG VSYNC	23	CLOCK+
9	DATA1-	24	CLOCK-
10	DATA1+		
11	DATA1/3 SHIELD	C1	ANALOG RED
12	DATA3-	C2	ANALOG GREEN
13	DATA3+	C3	ANALOG BLUE
14	+5V POWER	C4	ANALOG HSYNC
15	GND	C5	ANALOG GND

**Разъём Composite (Композитный вход).**

**Разъём S-Video.**

№ контакта	Назначение	№ контакта	Назначение
1	GND	3	Яркость
2	GND	4	Цвет

**Разъём VGA.**

№ контакта	Назначение	№ контакта	Назначение
1	Red	9	NC
2	Green	10	GND
3	Blue	11	GND
4	GND	12	SDA
5	GND	13	HSYNC
6	Red GND	14	VSYNC
7	Green GND	15	SCL
8	Blue GND		

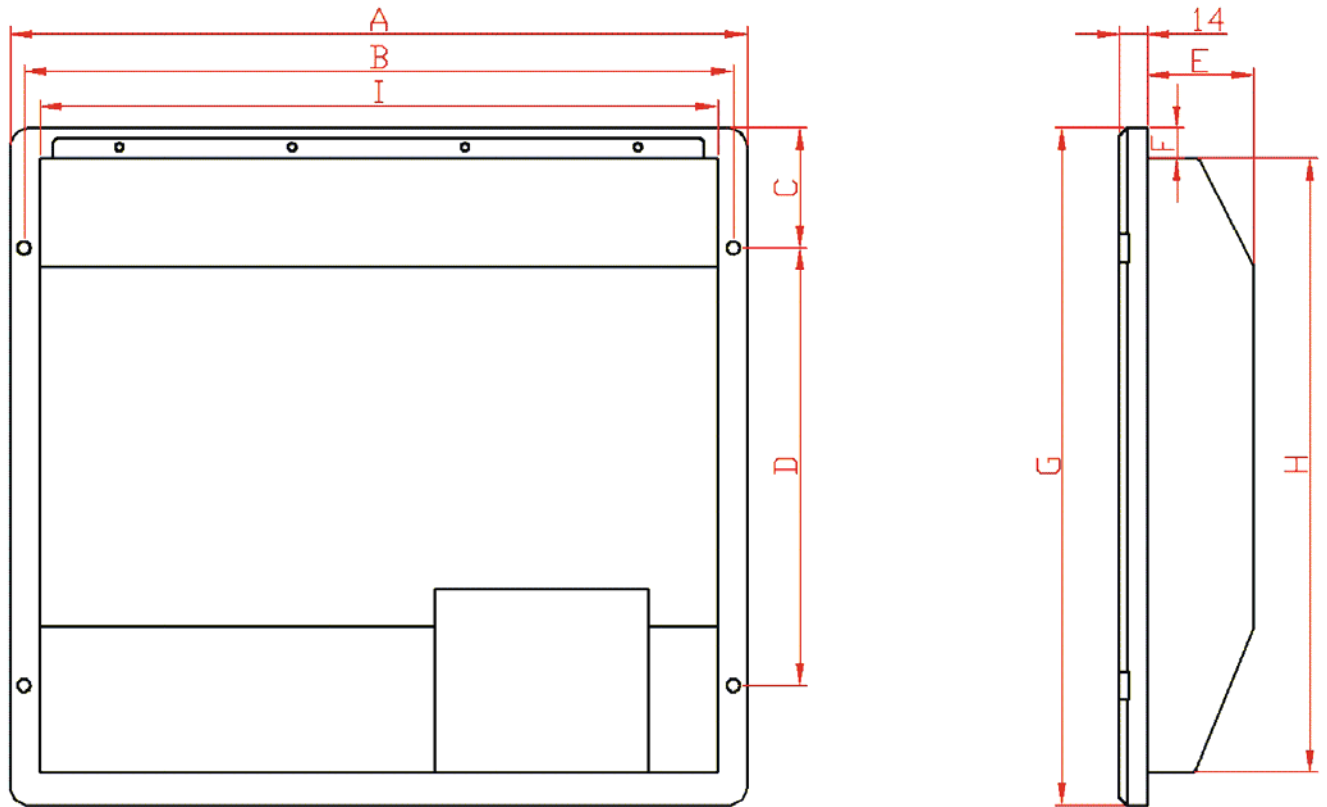


Рисунок 1. Габаритные размеры

Модель	Размер (мм)								
	A	B	C	D	E	F	G	H	I
<b>MV-1501</b>	371	357	60	220,5	58	14	340,5	311	343
<b>MV-1701</b>	411,5	395,5	75,5	217	58	19,5	388	352	373
<b>MV-1901</b>	449	433	75,5	247	58	19,5	418	382,5	411,5
<b>MV-2101</b>	509,5	493,5	77	269	67	17	443	410,5	475,5

## 5. Органы управления.



На лицевой панели устройства расположены следующие органы управления:

1. Кнопка включения/выключения питания дисплея (кратковременное нажатие кнопки переключает дисплей циклически по источникам видеосигнала).
2. “MENU”. Кнопка входа/выхода в меню настроек дисплея. В меню данная кнопка также позволяет выйти из выбранной настройки без сохранения изменённого значения.
3. “▲” и “▼”. Кнопки выбора пунктов меню/изменения значений параметров. В меню данные кнопки позволяют перемещаться по пунктам (настройка). При изменении настройки позволяют увеличивать/уменьшать её значение.
4. Ручка управления яркостью подсветки (диммер). Поворот ручки в крайнее право положение увеличивает яркость подсветки до максимального уровня. Поворот в крайнее левое - полностью гасит подсветку.
5. Светодиод наличия питания и работы устройства. При включенном питании устройства и приёме видеосигнала с текущего видеовхода данный светодиод горит зелёным цветом. При отключении питания или отсутствии входного видеосигнала на текущем входе светодиод гаснет.

**Внимание!** Изменение яркости СД индикации питания происходит синхронно с изменением яркости подсветки. Если яркость установлена в минимальное значения (подсветка погашена), то светодиод также гаснет.



## 6. Транспортирование и Хранение

Устройство должно храниться в отапливаемом помещении при температуре воздуха от +5°C до +35°C (максимальные значения -55°C до +75°C), при относительной влажности воздуха не более 95% при температуре +25°C, содержании в воздухе пыли, масла, влаги и агрессивных примесей не превышающих норм, установленных ГОСТ 12.1.005-88 для рабочей зоны производственных помещений.

Транспортирование устройства должно проводиться в транспортной упаковке предприятия-изготовителя в закрытых транспортных средствах.

Виды отправок устройств:

- автомобильным и железнодорожным транспортом в закрытых транспортных средствах (крытые вагоны, универсальные контейнеры);
- авиационным транспортом (в герметизированных и обогреваемых отсеках самолета);
- морем (в сухих служебных помещениях);

Транспортирование устройства должно осуществляться в соответствии с правилами перевозок, действующими в каждом виде транспорта.

Во время погрузочно-разгрузочных работ и транспортирования должны строго выполняться требования предупредительных надписей на ящиках и не должны допускаться толчки и удары, которые могут отразиться на сохранности и работоспособности устройства.

В транспортных средствах упакованные устройства должны быть надежно закреплены.

Распаковку устройств после хранения в складских помещениях или транспортирования при температуре ниже +10°C необходимо производить только в отапливаемых помещениях, предварительно выдержав его не распакованным в течение 12 часов в нормальных климатических условиях.

## 7. Гарантийные обязательства

Изготовитель гарантирует соответствие устройства настоящему руководству при соблюдении условий эксплуатации, транспортирования и хранения в течение гарантийного срока.

Срок гарантии устройства прекращается через 24 месяца с момента отгрузки прибора со склада производителя.

В течение гарантийного срока владелец имеет право на бесплатный ремонт или замену отдельного блока, если неисправность произошла по вине изготовителя.

Гарантийный ремонт осуществляется при наличии заводской этикетки производителя на приборе с читаемым серийным номером и данного руководства по эксплуатации.

Изготовитель не несёт ответственности и не гарантирует работу прибора:

1. По истечении гарантийного срока
2. При несоблюдении правил и условий эксплуатации, транспортировки, хранения и установки прибора.
3. В случае утраты товарного вида прибора или целостности корпуса, а также по другим причинам, не зависящим от изготовителя
4. В случае применения самодельных электрических устройств.
5. При попытке ремонта лицом, не являющимся уполномоченным представителем изготовителя.

В случае утраты владельцем данного руководства по эксплуатации или заводской этикетки с серийным номером, их дубликаты производителем не выдаются, а владелец лишается права на бесплатный ремонт в течение гарантийного срока.

По истечении гарантийных обязательств изготовитель оказывает содействие в устранении неисправностей прибора за счёт владельца.

Примечание: в случае гарантийного ремонта демонтаж устройства с места установки и доставка в сервис-центр изготовителя осуществляются за счет владельца устройства.

На сайте производителя ([www.unicont.spb.ru](http://www.unicont.spb.ru)) в разделе: “поддержка / гарантийные обязательства“ вы найдете:

- бланк для заполнения рекламации,
- полный текст гарантийных обязательств
- подробное описание процедуры оказания гарантийных услуг.

**Адрес и контакты сервис-центра изготовителя:**

**ООО “Юниконт СПб”**

**192174. Россия. Санкт-Петербург. ул. Кибальчича, д. 26Е.**

**тел: + 7 (812) 622 23 10, +7 (812) 622 23 11**

**факс: +7 (812) 362 76 36**

**e-mail: [service@unicont.spb.ru](mailto:service@unicont.spb.ru)**

## 8. Свидетельство об упаковывании

Судовой дисплей	№	№
наименование изделия	обозначение	заводской номер

Упакована \_\_\_\_\_ ООО «Юниконт СПб», Россия  
 Наименование и код изготовителя

согласно требованиям, предусмотренным в действующей технической документации.

должность	личная подпись	расшифровка подписи
-----------	----------------	---------------------

\_\_\_\_\_ год, месяц, число

## 9. Свидетельство о приемке

Судовой дисплей	№	№
наименование изделия	обозначение	заводской номер

изготовлен и принят в соответствии с обязательными требованиями государственных стандартов, действующей технической документацией и признан годным для эксплуатации.

Представитель отдела ОТК

МП	_____	_____
личная подпись		расшифровка подписи

\_\_\_\_\_ год, месяц, число

## 10. Свидетельство о вводе в эксплуатацию

Судовой дисплей	№	№
наименование изделия	обозначение	заводской номер

Принят в эксплуатацию

Дата установки \_\_\_\_\_

Место установки \_\_\_\_\_

Лицо проводившее установку \_\_\_\_\_