

Судовой компьютер моноблок

MVPC-1901

Одобрено Российским Морским
и Речным Регистром Судоходства

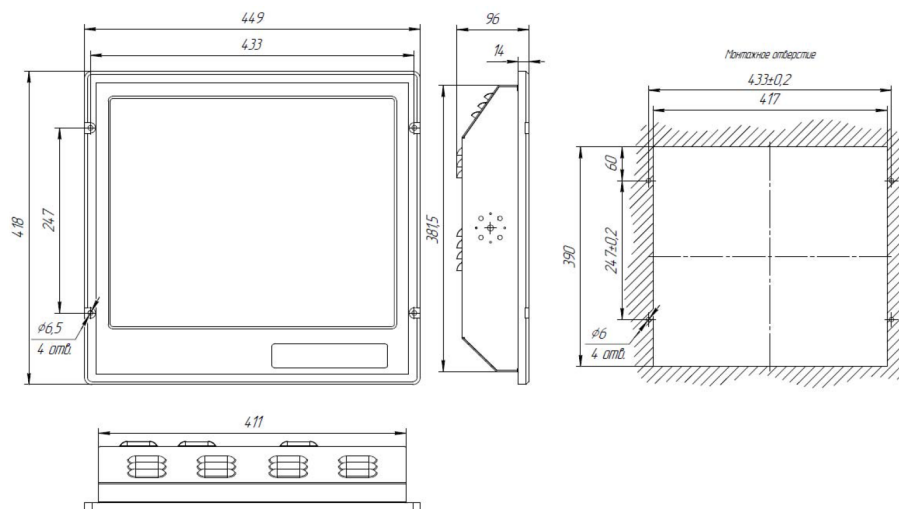
Судовой компьютер моноблок MVPC-1901 представляет собой компьютер с интегрированным LCD дисплеем и предназначен для выполнения широкого круга задач, требования которых удовлетворяют его техническим характеристикам (электронная картография, системы автоматике и пр.).

ТЕХНИЧЕСКИЕ ХАРАКТЕРИСТИКИ

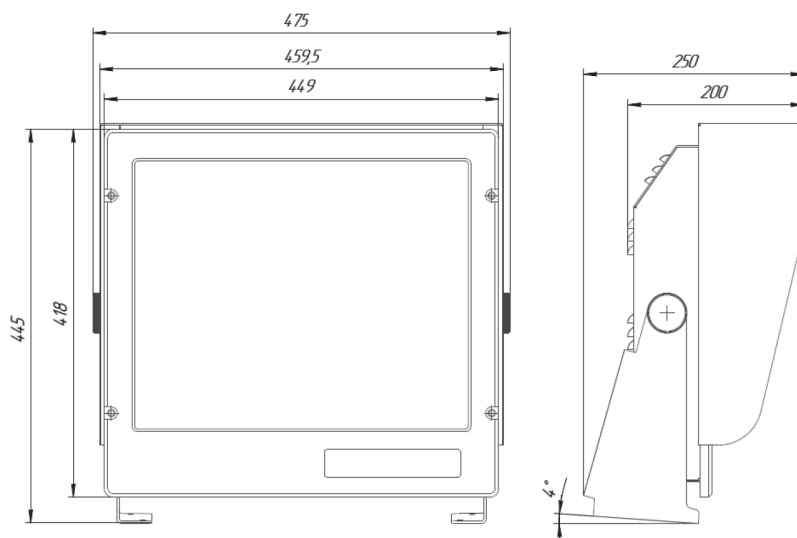
Общие характеристики	
Габаритные размеры	449 x 418 x 96 мм
Класс защиты	IP 22
Температура хранения	-20..+70°C
Рабочая температура	-15..+55°C
Масса	не более 14 кг

Электрические характеристики	
Напряжение питания	220 VAC (9..36 VDC - опционально)
Потребляемая мощность	не более 120 W
Гальваническая развязка от питающей сети	+
Защита от переплюсовки	+

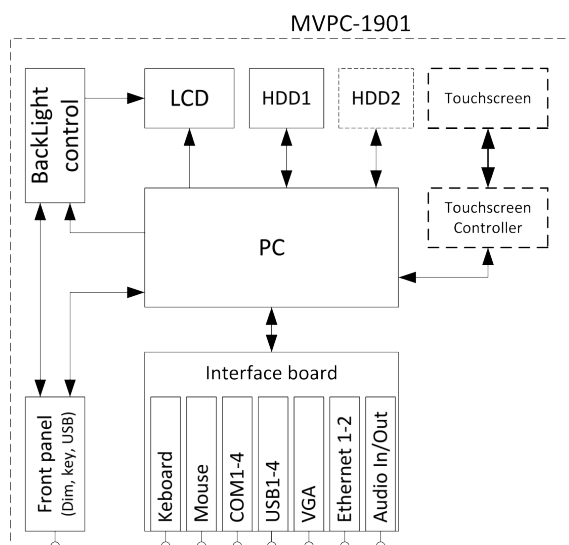
Рабочие характеристики	
Характеристики компьютера:	
Процессор	Pentium M 1,86 GHz
Оперативная память	DDR 1024 MB
Объем встроенного флэш-диска	8 GB
Объем жесткого диска	120 GB (опционально)
Материнская плата	NOVA-8522G10
Характеристики встроенного дисплея:	
Разрешение	1280 x 1024 (SXGA)
Диагональ	19"
Контрастность	700:1
Яркость	300 кд/м ²
Углы обзора	160°
Время отклика	5 мс (Gray-to-gray)



Габаритные и установочные размеры MVPC-1901



Габаритный чертеж устройства, на кронштейнах с защитным козырьком



Функциональная схема