



**MCA**  
Конструируем  
будущее

Общество с ограниченной ответственностью  
«НПК МОРСВЯЗЬАВТОМАТИКА»



**УТВЕРЖДЕНО**  
ЦИУЛ.436132.005-02 РЭ-ЛУ

## **БЛОК ПИТАНИЯ БП-203-50**

Руководство по эксплуатации

ЦИУЛ.436132.005-02 РЭ

## Содержание

<b>ВВЕДЕНИЕ</b> .....	<b>3</b>
<b>1 ОПИСАНИЕ И РАБОТА ИЗДЕЛИЯ</b> .....	<b>4</b>
1.1 Назначение изделия .....	4
1.2 Технические характеристики .....	4
1.3 Устройство и работа изделия .....	5
1.4 Средства измерения, инструмент и принадлежности .....	7
1.5 Маркировка и пломбирование .....	7
1.6 Упаковка .....	8
<b>2 ИСПОЛЬЗОВАНИЕ ПО НАЗНАЧЕНИЮ</b> .....	<b>9</b>
2.1 Эксплуатационные ограничения .....	9
2.2 Подготовка изделия к использованию .....	9
<b>3 ТЕХНИЧЕСКОЕ ОБСЛУЖИВАНИЕ ИЗДЕЛИЯ</b> .....	<b>11</b>
3.1 Общие указания.....	11
3.2 Меры безопасности.....	11
3.3 Порядок технического обслуживания.....	11
3.4 Консервация.....	12
<b>4 ТЕКУЩИЙ РЕМОНТ ИЗДЕЛИЯ</b> .....	<b>13</b>
4.1 Общие указания.....	13
4.2 Меры безопасности.....	13
4.3 Текущий ремонт .....	13
<b>5 ХРАНЕНИЕ</b> .....	<b>14</b>
<b>6 ТРАНСПОРТИРОВАНИЕ</b> .....	<b>15</b>
<b>7 УТИЛИЗАЦИЯ</b> .....	<b>16</b>
<b>8 ГАРАНТИЙНЫЕ ОБЯЗАТЕЛЬСТВА</b> .....	<b>17</b>
<b>ПРИЛОЖЕНИЕ А (ОБЯЗАТЕЛЬНОЕ) НОРМАТИВНЫЕ ДОКУМЕНТЫ</b> .....	<b>18</b>
<b>ПРИЛОЖЕНИЕ Б (ОБЯЗАТЕЛЬНОЕ) ГАБАРИТНЫЕ И УСТАНОВОЧНЫЕ РАЗМЕРЫ</b> .....	<b>19</b>



## **ВВЕДЕНИЕ**

Настоящее руководство по эксплуатации (далее – РЭ) предназначено для ознакомления обслуживающего персонала с устройством, конструкцией, работой и техническим обслуживанием блоков питания типа БП-203-50 (далее – изделие).

Наряду с указаниями, приведенными в настоящем РЭ, необходимо руководствоваться действующими в отрасли положениями и правилами по технике безопасности.

К эксплуатации изделия следует допускать лица, изучивших настоящее РЭ, а также прошедших специальную подготовку и допущенных к самостоятельному обслуживанию изделия в соответствии с действующими положениями.

Полный перечень документов, на которые даны ссылки в настоящем РЭ, приведен в приложении А.

### **Используемые термины и сокращения:**

АКБ – аккумуляторная батарея;

БП-203-50 – блок питания БП-203-50;

КЗ – короткое замыкание;

КСМГ – крупный силикагель мелкопористый гранулированный;

РЭ – руководство по эксплуатации;

ТК – технологическая карта;

ТО – техническое обслуживание.

## 1 ОПИСАНИЕ И РАБОТА ИЗДЕЛИЯ

### 1.1 НАЗНАЧЕНИЕ ИЗДЕЛИЯ

Изделие предназначено для работы в однофазной сети переменного тока частотой 50 (60) Гц с напряжением 110 В или 220 В и служит для питания различного судового и промышленного оборудования стабилизированным напряжением 12 В постоянного тока. Изделие оснащено функцией переключения нагрузки на резервную сеть питания.

### 1.2 ТЕХНИЧЕСКИЕ ХАРАКТЕРИСТИКИ

Технические характеристики исполнений изделия представлены в таблице 1.

Таблица 1 – Общие технические характеристики изделия

Параметр	Значение
Входное напряжение переменного тока частотой 50 (60) Гц, В	110 (от 90 до 132)* 220 (от 180 до 264)*
Ток потребления	10 А, 115 В, от 47 до 63 Гц 6 А, 230 В, от 47 до 63 Гц
Номинальное выходное напряжение, постоянный ток, В	12
Ток нагрузки, А	50 (макс. 37,5)
Потребляемая мощность, Вт	723
Выходная мощность, Вт	600
Пульсации, мВ	150
КПД, %	83
Количество клемм для подключения нагрузки, шт.	2
Класс защиты	IP22
Рабочая температура, °С	от -15 до +55
Предельная температура, °С	от -60 до +70
Масса, кг	15; не более
Встроенные защиты	– гальваническое разделение цепей входного и выходного питания; – защита от КЗ и перегрузки
Монтаж	настенный
*В скобках указан диапазон питающих напряжений.	

### 1.3 УСТРОЙСТВО И РАБОТА ИЗДЕЛИЯ

1.3.1 Изделие изготовлено в металлическом корпусе, который имеет крепление для монтажа на вертикальную переборку. На боковой стенке корпуса расположен клавишный переключатель включения (выключения) с индикацией наличия основного питания зеленого цвета при включенном положении переключателя, см. рисунок 1.

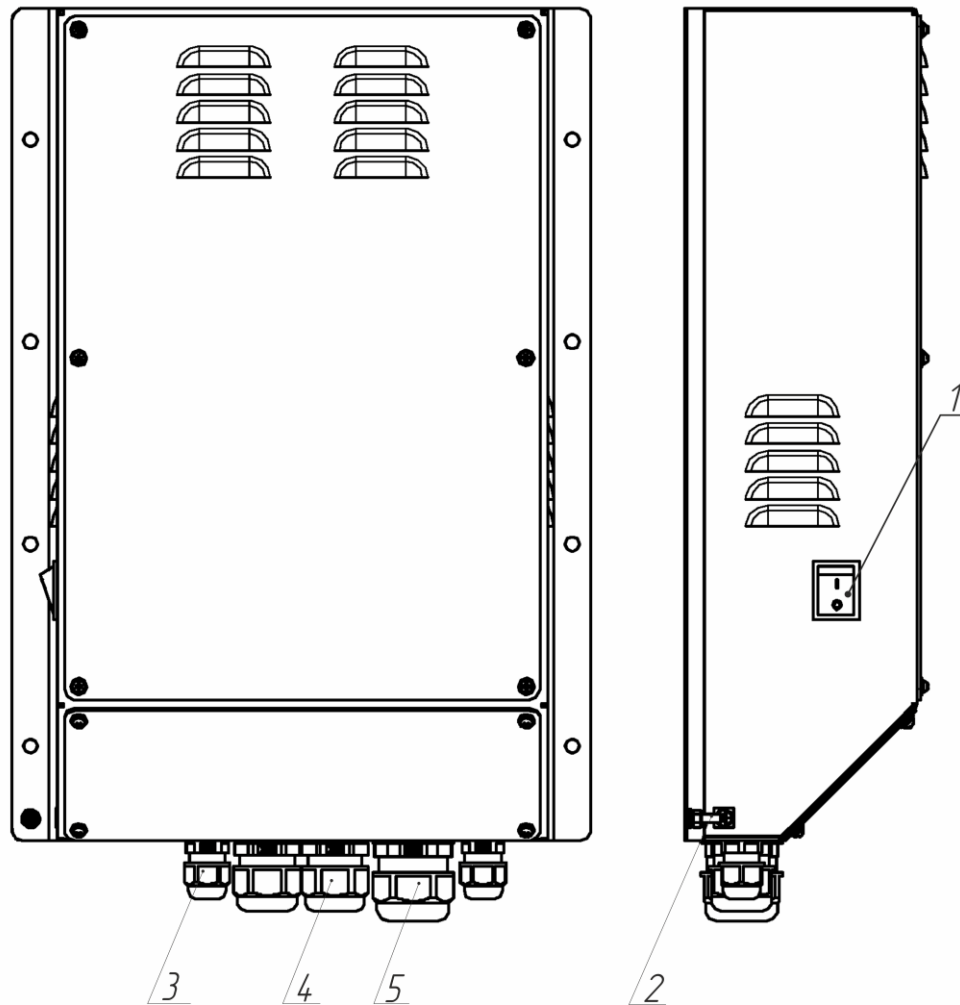


Рисунок 1 – Внешний вид изделия

В конструкции изделия предусмотрены функциональные элементы и органы управления, см. таблицу 2.

Таблица 2 – Функциональные элементы, органы управления и индикации

Поз.	Элемент	Тип, типоразмер, обозначение	Назначение
1	Клавишный переключатель	–	Клавишный переключатель включения (выключения) питания изделия с подсветкой
2	Шпилька	M5x20	Основной элемент точечного заземления изделия

Поз.	Элемент	Тип, типоразмер, обозначение	Назначение
3	Кабельный ввод (сальник)	MG-16	Кабельный ввод для подключения входного и резервного питания, нагрузок и сигнализации
4		MG-25	
5		MG-32	
Примечание – Номера позиций указаны на рисунке 1.			

1.3.2 На клеммы изделия подводится питание от резервных источников питания или АКБ, для обеспечения безотказной работы оборудования, подключенного к изделию, см. рисунок 2.

Переключение изделия на резервный источник питания происходит автоматически при отказе изделия или пропадании основного питания. Тревожный сигнал изделия реализован на сухих контактах реле и настроен на отсутствие входного питания. На клемму «Alarm» подведено напряжение АКБ для питания внешнего блока сигнализации БС-106 (БС-206).

Назначение клемм разъемов изделия представлено в таблице 3.

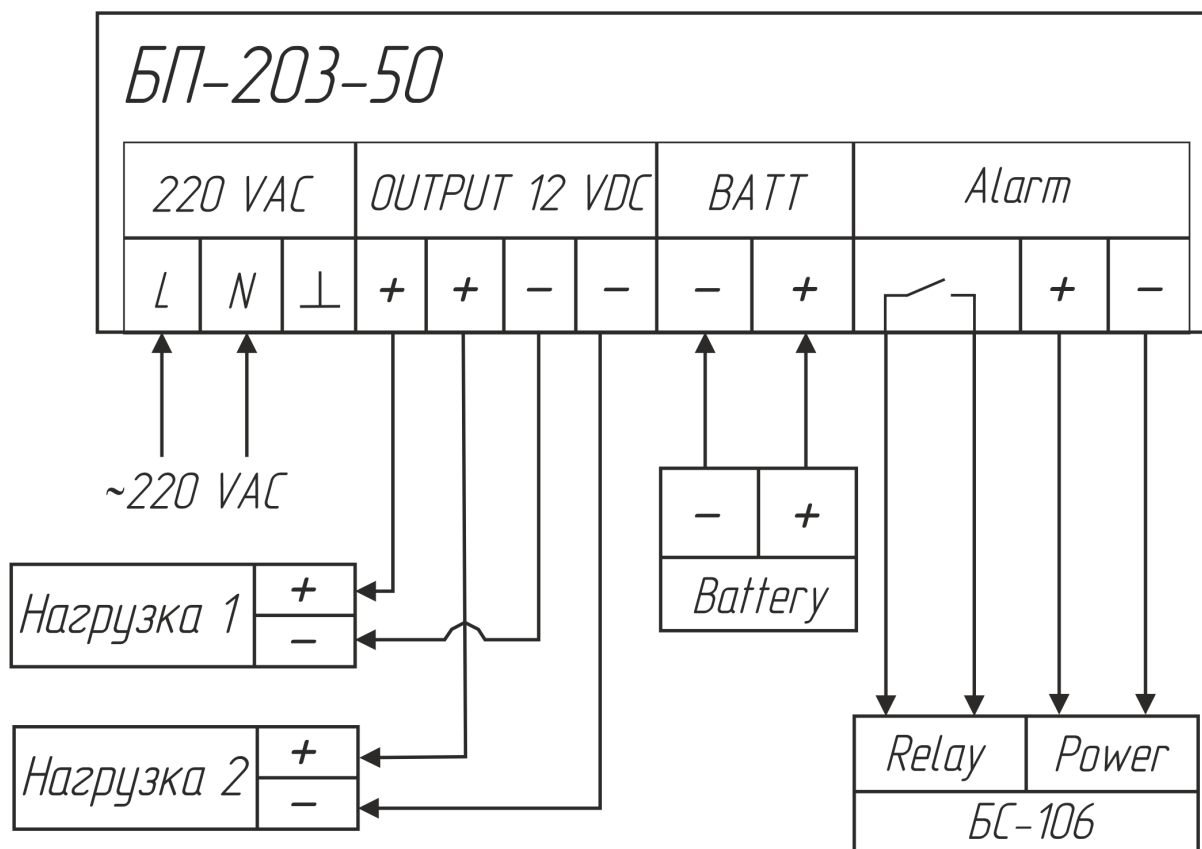



Рисунок 2 – Схема подключения изделия

Таблица 3 – Назначение клемм разъемов БП-203-50

Разъем	№ клеммы	Назначение
220 VAC	L	Подключение основного питания
	N	
	⊥	
OUTPUT 12 VDC	+	Подключение нагрузки 1
	-	Подключение нагрузки 2
	+	
	-	
BATT	+	Подключение внешней АКБ
	-	
Alarm		Подключение контактов реле БС-106 (БС-206)
	+	Питание 24 В постоянного тока
	-	

#### 1.4 СРЕДСТВА ИЗМЕРЕНИЯ, ИНСТРУМЕНТ И ПРИНАДЛЕЖНОСТИ

Расходные материалы для проведения ТО приведены в таблице 4.

Таблица 4 – Расходные материалы для проведения ТО

Наименование и обозначение расходного материала		Количество расходного материала	Примечание
основное	дублирующее		
Ветошь обтирочная ГОСТ 4643	Ветошь обтирочная ГОСТ 4643	0,10 кг	1 Для протирания поверхностей приборов системы – чистой ветошью. 2 Для удаления сильных загрязнений – ветошью, смоченной в спирте
Спирт этиловый технический гидролизный ректифицированный ГОСТ Р 55878	Спирт этиловый технический марки А ГОСТ 17299	0,05 л	Для смачивания ветоши при удалении загрязнений с экрана
Лак бесцветный АК-113 ГОСТ 23832	Лак бесцветный АК-113Ф ГОСТ 23832	0,05 кг	Для покрытия поверхности изделия при обнаружении нарушения лакокрасочного покрытия
Шкурка шлифовальная O2 800x30 U1C 14A 8H CФЖ ГОСТ 13344	Шкурка шлифовальная O2 800x30 U1 14A 8HK ГОСТ 5009	0,06x0,06 м	Для зачистки поверхности изделия при обнаружении нарушения лакокрасочного покрытия

#### 1.5 МАРКИРОВКА И ПЛОМБИРОВАНИЕ

Изделие имеет маркировочную табличку, на которой указаны наименование, входное напряжение, выходное напряжение, мощность, класс защиты, масса изделия, заводской номер и дата изготовления.

Пломбирование изделия не предусмотрено.

## **1.6 УПАКОВКА**

На стадии поставки изделие упаковано в ящик (коробку) из гофрированного картона и внутреннюю упаковку (воздушно-пузырчатую полиэтиленовую пленку), обеспечивающую его транспортировку и хранение на складе.

Упаковочная тара используется также в качестве возвратной тары для транспортирования изделия к месту ремонта и обратно.

Пломбирование упаковочной тары изделия не предусмотрено.



## **2 ИСПОЛЬЗОВАНИЕ ПО НАЗНАЧЕНИЮ**

### **2.1 ЭКСПЛУАТАЦИОННЫЕ ОГРАНИЧЕНИЯ**

Место размещения изделия должно выбираться с учетом эксплуатационных ограничений (рабочей температуры и защитного исполнения – IP).

**Важно!** Место установки изделия должно находиться не ближе 1 м от магнитного компаса!

### **2.2 ПОДГОТОВКА ИЗДЕЛИЯ К ИСПОЛЬЗОВАНИЮ**

#### **2.2.1 Меры безопасности**

При подготовке изделия к использованию необходимо после распаковки провести внешний осмотр и убедиться в отсутствии механических повреждений.

Подключение изделия к сети питания должно обеспечиваться с учетом требований к входному напряжению.

Перед выполнением подключений изделие должно быть выключено и заземлено.

При использовании изделия необходимо следовать «Правилам технической эксплуатации электроустановок потребителей» и «Правилам техники безопасности при эксплуатации электроустановок потребителей» при проведении проверки электрических цепей и сопротивления изоляции изделия.

#### **2.2.2 Объем и последовательность внешнего осмотра**

Перед включением изделия необходимо:

а) визуально проверить целостность и исходное положение элементов управления;

б) проверить отсутствие загрязнений и пыли на изделии, протереть его, при необходимости, мягкой ветошью, см. таблицу 4;

в) проверить надежность крепления кабельных соединителей к изделию и надежность заземления изделия.

**2.2.3 Указания по включению.** При подключениях и вводе изделия в работу рекомендуется соблюдать следующий порядок действий:

а) перевести автомат щита бортовой сети в положение «Выключено»;

б) подключить к входным клеммам обесточенный кабель питания;

в) перевести автомат щита бортового питания в положение «Включено»;

г) перевести клавишный переключатель включения (выключения) питания на корпусе изделия в положение «Вкл.»;

д) убедиться в правильности подключения изделия и наличии основного питания по подсветке зеленого цвета на клавишном переключателе включения (выключения) питания, расположенного на корпусе изделия и отсутствию тревожной сигнализации на сухих контактах;

е) измерить величину выходного напряжения вольтметром на контактах разъемов, предназначенных для подключения нагрузки, она должна соответствовать 12 В постоянного тока. Если напряжение на выходных клеммах не соответствует номиналу, то изделие считается не годным к эксплуатации и следует обратиться к предприятию-изготовителю;

ж) перевести клавишный переключатель в положение «Выкл.» и подключить нагрузку;

з) включить изделие и проверить работу нагрузки.

2.2.4 Отключение изделия производится в следующем порядке:

а) отключить нагрузку (только если нагрузка может быть отключена переключателем на корпусе подключаемой нагрузки, в противном случае, нагрузка отключится после отключения изделия);

б) перевести клавишный переключатель на корпусе изделия в положение «Выкл.», а затем автомат щита бортовой сети в положение «Выключено».

### 3 ТЕХНИЧЕСКОЕ ОБСЛУЖИВАНИЕ ИЗДЕЛИЯ

#### 3.1 ОБЩИЕ УКАЗАНИЯ

ТО изделия должен выполнять персонал, знающий его устройство, конструкцию и особенности эксплуатации.

С целью обеспечения надежной работы изделия в условиях эксплуатации, обслуживающий персонал должен проводить полугодовое ТО.

ТО проводится обслуживающим персоналом на работающем изделии.

#### 3.2 МЕРЫ БЕЗОПАСНОСТИ

При проведении ТО необходимо руководствоваться указаниями, изложенными в 4.2.

#### 3.3 ПОРЯДОК ТЕХНИЧЕСКОГО ОБСЛУЖИВАНИЯ

Перечень работ по всем видам ТО изделия приведен в таблице 5. Порядок проведения ТО описан в ТК, представленных в таблицах 6–7.

Расходные материалы для проведения ТО, представлены в таблице 4.

Таблица 5 – Работы по видам ТО

Номер ТК	Наименование работы	ТО
1	Внешний осмотр изделия	+
2	Проверка соответствия выходного напряжения	+
Примечание – Знак «+» – выполнение работы обязательно.		

Таблица 6 – ТК №1. Внешний осмотр изделия

Что делать	Как делать	Трудозатраты на 1 изделия
Осмотреть изделие	1 проверить внешнее состояние изделия, убедиться в отсутствии механических повреждений, нарушений покрытий, обратить внимание на состояние надписей; 2 протереть чистой ветошью поверхности изделия; 3 удалить сильные загрязнения, следы коррозии, масляные пятна с металлических поверхностей – с помощью мыльной пены, не допуская попадания ее внутрь изделия, после чего поверхности протереть насухо чистой ветошью и просушить; 4 при обнаружении нарушения лакокрасочного покрытия, пораженное место зачистить шлифовальной шкуркой, протереть ветошью, смоченной в	1 человек 5 минут

Что делать	Как делать	Трудозатраты на 1 изделия
	спирте, покрыть лаком бесцветным АК-113 и дать просохнуть	
Проверить надежность подключения к изделию кабелей и шин заземления	1 убедиться, что соединители и винты крепления закручены до упора, и подтянуть их при необходимости; 2 проверить целостность (отсутствие механических повреждений) подходящих кабелей визуальной доступности	1 человек 5 минут

Таблица 7 – ТК №2. Проверка соответствия выходного напряжения

Что делать	Как делать	Трудозатраты на 1 изделия
Проверка соответствия выходного напряжения	1 выключить питание изделия; 2 подключить вольтметр к выходным контактам изделия; 3 подать питание на изделие; 4 измерить напряжение на выходных клеммах изделия	1 человек 15 минут

### 3.4 КОНСЕРВАЦИЯ

Изделие и комплект эксплуатационных документов хранятся законсервированными в штатных тарных ящиках.

Срок переконсервации – 2 года с момента упаковки изделия на предприятии-изготовителе.

Консервация изделия производится полностью, сроком на 2 года, с использованием варианта защиты ВЗ-10, средства защиты КСМГ, упаковочного средства УМ-4, варианта внутренней упаковки ВУ-5 в соответствии с правилами, указанными в приложении 6 ГОСТ 9.014 для условий хранения 1 по ГОСТ 15150.

Переконсервация изделия проводится в отапливаемом помещении и в том же порядке, что и консервация.

Переконсервированное изделие и документацию размещают в таре.

## 4 ТЕКУЩИЙ РЕМОНТ ИЗДЕЛИЯ

### 4.1 ОБЩИЕ УКАЗАНИЯ

Для диагностики неисправностей изделия используйте информацию, изложенную в таблице 8.

По вопросам неисправностей, не поддающихся диагностике, обращайтесь в сервисный центр предприятия-изготовителя.

### 4.2 МЕРЫ БЕЗОПАСНОСТИ

К ремонтным работам следует допускать лица, прошедшие аттестацию по технике безопасности и имеющие квалификационную группу не ниже III.

Проверить заземление изделия перед ремонтными работами.

Вывешивать плакат «НЕ ВКЛЮЧАТЬ! РАБОТАЮТ ЛЮДИ!» на отключенный рубильник электропитания.

**Запрещается заменять** поврежденные детали, платы, модули при включенном напряжении питания ремонтируемого изделия

**Запрещается проводить** настроечные монтажные и ремонтные работы в помещении, где находится менее двух человек

### 4.3 ТЕКУЩИЙ РЕМОНТ

Собственными силами обслуживающего персонала может проводиться устранение неисправностей в объеме, указанном в таблице 8.

Таблица 8 – Перечень возможных неисправностей и методы их устранения

Внешнее проявление неисправности	Возможные причины	Указания по устранению неисправности
Отсутствует свечение клавишного переключателя	Отсутствует напряжение питания	Проверьте подключение кабеля питания Подайте напряжение (возможно выключен автомат на щите бортового питания)
	Отключился автомат	Снимите крышку корпуса изделия, включите автомат внутри изделия

## **5 ХРАНЕНИЕ**

Изделие должно храниться в упакованном виде в помещениях, с температурой хранения от плюс 5°C до плюс 40°C, с содержанием в воздухе пыли, масла, влаги и агрессивных примесей, не превышающим норм, установленных ГОСТ 12.1.005 для рабочей зоны производственных помещений.

Распаковку изделия после хранения в складских помещениях или транспортирования при температуре ниже плюс 10°C необходимо производить только в отапливаемых помещениях, предварительно выдержав его запакованным в течение 12 часов в нормальных климатических условиях.

## **6 ТРАНСПОРТИРОВАНИЕ**

Транспортирование изделия должно проводиться в транспортной упаковке предприятия-изготовителя в закрытых транспортных средствах.

Виды отправок изделия:

а) автомобильным и железнодорожным транспортом в закрытых транспортных средствах (крытые вагоны, универсальные контейнеры);

б) авиационным транспортом (в герметизированных и обогреваемых отсеках самолета);

в) морем (в сухих служебных помещениях).

Транспортирование изделия должно осуществляться в соответствии с правилами перевозок, действующими в каждом виде транспорта.

Во время погрузочно-разгрузочных работ и транспортирования должны строго выполняться требования предупредительных надписей на ящиках и не должны допускаться толчки и удары, которые могут отразиться на сохранности и работоспособности изделия.

В транспортных средствах упакованное изделие должно быть надежно закреплено.

## 7 УТИЛИЗАЦИЯ

Упаковку нового изделия, детали изделия, получившие дефекты во время его эксплуатации, а также отслужившее свой срок изделие не следует утилизировать как обычные бытовые отходы, в них содержится сырье и материалы, пригодные для вторичного использования.

Списанные и неиспользуемые составные части изделия необходимо доставить в специальный центр сбора отходов, лицензированный местными властями. Так же вы можете направить отслужившее свой срок оборудование предприятию-изготовителю для последующей утилизации изделия.

Надлежащая утилизация компонентов изделия позволяет избежать возможные негативные последствия для окружающей среды и для здоровья людей, а также позволяет составляющим материалам изделия быть восстановленными, при значительной экономии энергии и ресурсов.

**Изделия во время срока эксплуатации и после его окончания не представляют опасности для жизни, здоровья людей и окружающей среды**

**Данные изделия утилизируются по нормам, применяемым к средствам электронной техники (Федеральный закон от 24.06.98 №89-ФЗ «Об отходах производства и потребления», с изменениями от 30.12.2008 №309-ФЗ)**



**Продукты, помеченные знаком перечеркнутой мусорной корзины должны утилизироваться отдельно от обычных бытовых отходов**



## **8 ГАРАНТИЙНЫЕ ОБЯЗАТЕЛЬСТВА**

Предприятие-изготовитель несет гарантийные обязательства в случае правильной, согласно настоящего РЭ, эксплуатации изделия. В случае нарушения условий эксплуатации рекламационные акты предприятием-изготовителем не принимаются.

Подробные гарантийные обязательства представлены на официальном сайте ООО «НПК МСА» в разделе «Положение о гарантийном обслуживании».

Адрес и контакты сервисного центра предприятия-изготовителя:

ООО «НПК МСА»

192174, Россия, г. Санкт-Петербург, ул. Кибальчича, д. 26Е

тел: + 7 (812) 602-02-64, 8-800-100-67-19

факс: + 7 (812) 362-76-36

e-mail: [service@unicont.com](mailto:service@unicont.com)

## ПРИЛОЖЕНИЕ А (ОБЯЗАТЕЛЬНОЕ) НОРМАТИВНЫЕ ДОКУМЕНТЫ

Таблица А.1 – Перечень документов, на которые даны ссылки

Обозначение	Наименование
	Правила технической эксплуатации электроустановок потребителей (приказ № 6 от 13.06.2009 г.)
	Правила техники безопасности при эксплуатации электроустановок потребителей (с внесенными изменениями)
	Федеральный закон от 24.06.98 №89-ФЗ «Об отходах производства и потребления»
ГОСТ 9.014-78	Единая система защиты от коррозии и старения. Временная противокоррозионная защита изделий. Общие требования
ГОСТ 12.1.005-88	Система стандартов безопасности труда. Общие санитарно-гигиенические требования к воздуху рабочей зоны
ГОСТ 4643-75	Отходы потребления текстильные хлопчатобумажные сортированные. Технические условия
ГОСТ 5009-82	Шкурка шлифовальная тканевая и бумажная. Технические условия
ГОСТ 13344-79	Шкурка шлифовальная тканевая водостойкая. Технические условия
ГОСТ 15150-69	Машины, приборы и другие технические изделия. Исполнения для различных климатических районов. Категории, условия эксплуатации, хранения и транспортирования в части воздействия климатических факторов внешней среды
ГОСТ 17299-78	Спирт этиловый технический. Технические условия
ГОСТ 23832-79	Лаки АК-113 и АК-113Ф. Технические условия
ГОСТ Р 55878-2013	Спирт этиловый технический гидролизный ректифицированный. Технические условия



**ПРИЛОЖЕНИЕ Б**  
**(ОБЯЗАТЕЛЬНОЕ)**  
**ГАБАРИТНЫЕ И УСТАНОВОЧНЫЕ РАЗМЕРЫ**

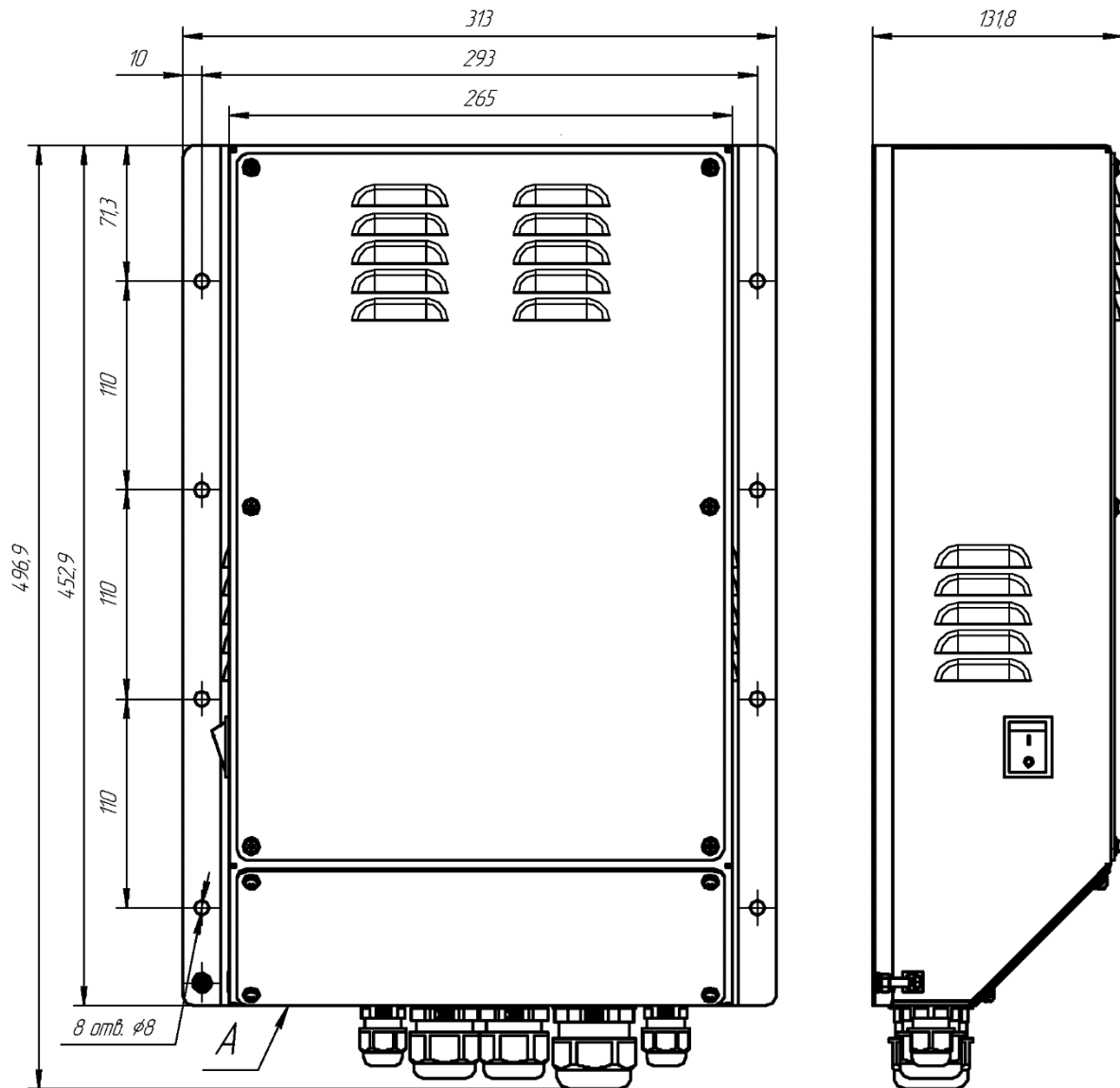


Рисунок Б.1 – Габаритные и установочные размеры изделия