

Блок релейный БР-239

1. Основные сведения об изделии.

Дата изготовления: _____
год, месяц, число

Заводской номер: _____

Блок релейный БР-239 предназначен для коммутации пяти независимых электрических цепей под воздействием пяти внешних управляющих сигналов (220VAC или 24VDC).

2. Комплектность.

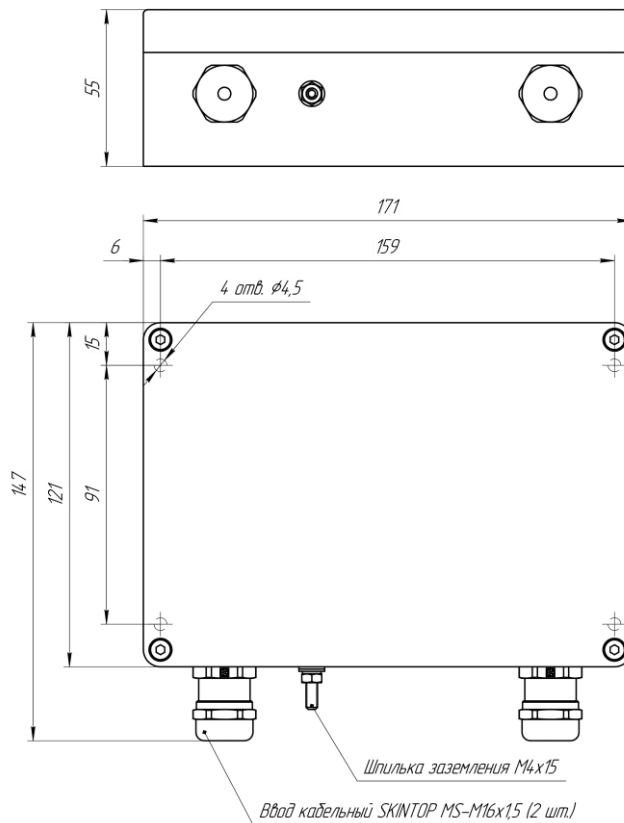
1. Блок релейный БР-239 -1 шт.
2. Паспорт -1 экз.

3. Технические характеристики.

Таблица 1 — Блок релейный БР-239

Параметр	Исполнение
Напряжение катушки:	220 VAC, 1.0 Вт(Входы: IN1 – IN3) 24 VDC, 0.5 Вт (Входы: IN4 – IN5)
Коммутируемый ток и напряжение:	16A, 300 VDC/400 VAC
Масса	0.562 кг
Рабочая температура	-40...+55 °C
Класс защиты	IP65

Сведения о содержании драгоценных материалов – **НЕТ**



Габаритный и установочный чертеж БР-239

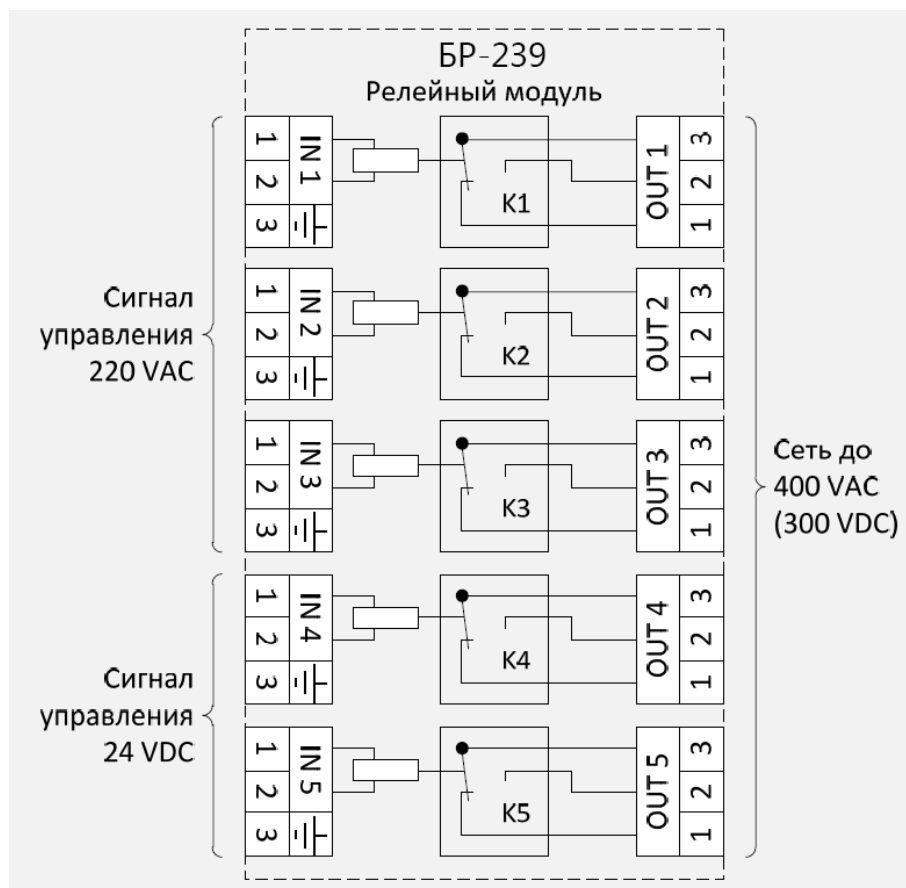


Схема подключения БР-239

4. Хранение и транспортирование

Устройство должно храниться в упакованном виде в помещениях, соответствующих условиям хранения 1 по ГОСТ 15150-69 (+5...+40 °С), с содержанием в воздухе пыли, масла, влаги и агрессивных примесей, не превышающих норм, установленных ГОСТ 12.1.005-88 для рабочей зоны производственных помещений.

Транспортирование устройства должно проводиться в транспортной упаковке предприятия-изготовителя в закрытых транспортных средствах.

Во время погрузочно-разгрузочных работ и транспортирования должны строго выполняться требования предупредительных надписей на ящиках и не должны допускаться толчки и удары, которые могут отразиться на сохранности и работоспособности устройства.

В транспортных средствах упакованное устройство должно быть надежно закреплено.

Распаковку устройства после хранения в складских помещениях или транспортирования при температуре ниже +10°С необходимо производить только в отапливаемых помещениях, предварительно выдержав его запечатанным в течение 3 часов в нормальных климатических условиях.

5. Консервация

Таблица 2 – Сведения о консервации

Дата	Наименование работ	Срок действия, лет	Должность, фамилия и подпись

6. Свидетельство о приемке

Изделие Блок релейный БР-239 зав.№ _____

Соответствует конструкторской документации проверено и признано годным к эксплуатации.

Представитель ОТК МП _____
(подпись) (фамилия) (год, месяц, число)

7. Свидетельство об упаковке

Изделие Блок релейный БР-239 зав.№ _____

упаковано в соответствии с требованиями действующей нормативно-технической документации.

Упаковщик _____
(подпись) (фамилия) (год, месяц, число)

8. Гарантии изготовителя

Изготовитель гарантирует работу изделия при соблюдении потребителем условий транспортирования, хранения, монтажа и эксплуатации.

Гарантийный срок эксплуатации – 24 (двадцать четыре) месяца с даты приобретения изделия (если иное не оговорено договором поставки).

9. Утилизация

Блок релейный БР-239 и входящие в ее состав комплектующие элементы не содержат токсичных, взрывоопасных, порошкообразных, химически агрессивных веществ или радиоактивных материалов и не требуют специальных мер по их утилизации.

Утилизацию производить в соответствии с местным и федеральным законодательствами.

10. Особые отметки.

Предприятие - изготовитель: ООО «НПК МСА»
192174. Россия. Санкт-Петербург, ул. Кибальчича, д. 26, лит. Е.
тел: 8 (812) 602-02-64, 8 (800) 100-67-19, факс: +7 (812) 362-76-36
e-mail: info@unicont.com