



MCA
Конструируем
будущее

Общество с ограниченной ответственностью
«НПК МОРСВЯЗЬАВТОМАТИКА»



БЛОК РЕЛЕЙНЫЙ БР-239

Техническое описание

ЦИУЛ.468349.014 Д1

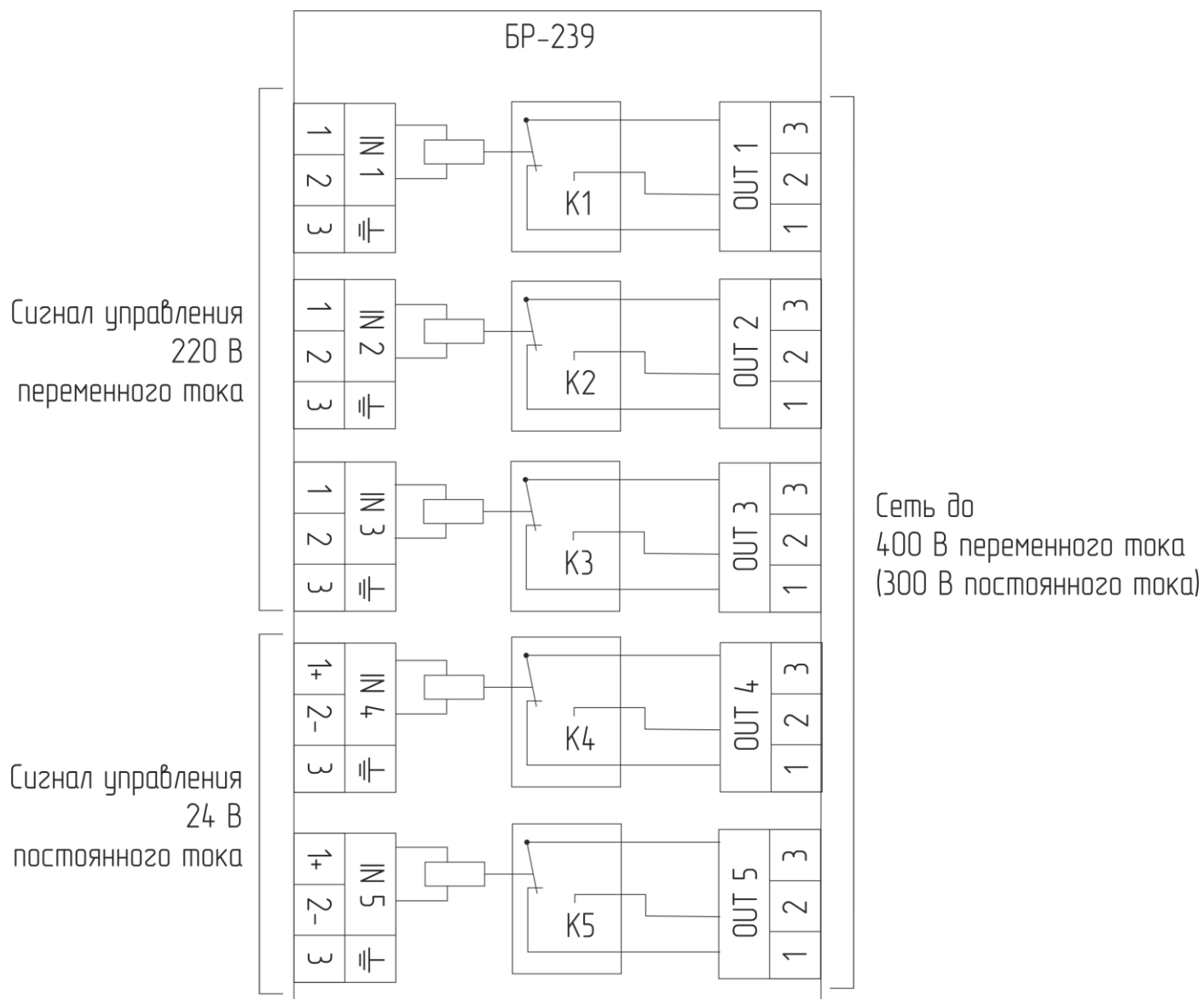


Блок релейный БР-239 предназначен для коммутации пяти независимых электрических цепей под воздействием пяти внешних управляющих сигналов (220 В переменного тока частотой 50 (60) Гц или 24 В постоянного тока).

ТЕХНИЧЕСКИЕ ХАРАКТЕРИСТИКИ

Параметр		Значение
Напряжение катушки, В	выходы IN1-IN3	220 VAC
	выходы IN4-IN5	24 VDC
Коммутируемый ток, А		16
Коммутируемое напряжение на канал	VAC	250 (4000 ВА)
	VDC	24 (384 Вт)
Класс защиты		IP65
Рабочая температура, °С		от -40 до +55
Масса, кг		0,68

СХЕМА ПОДКЛЮЧЕНИЯ



ГАБАРИТНЫЕ И УСТАНОВОЧНЫЕ РАЗМЕРЫ