

ДВУХКАНАЛЬНЫЙ ПРЕОБРАЗОВАТЕЛЬ КОНВЕРТЕР ИНТЕРФЕЙСОВ RS-232/422 ПИ-104

Техническое описание

ЦИУЛ.468152.010 Д1



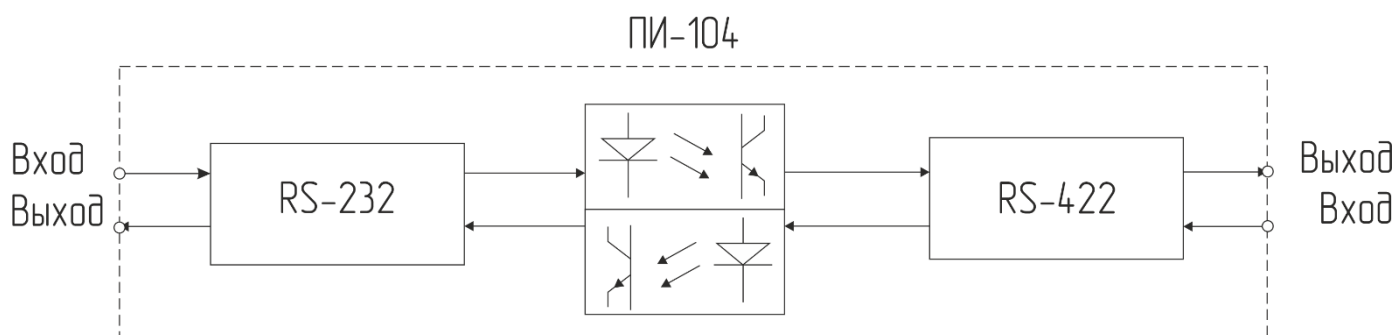
Двухканальный преобразователь конвертер интерфейсов RS-232/422 ПИ-104 предназначен для прямого и обратного преобразования сигналов RS-232 в сигналы стандарта RS-422.

ТЕХНИЧЕСКИЕ ХАРАКТЕРИСТИКИ

Параметр	Значение
Входное напряжение постоянного тока, В	24 (от 10 до 36)*
Максимальный ток потребления, мА	120
Количество входных портов RS-232/422, шт.	2
Количество выходных портов RS-232/422, шт.	2
Гальваническая изоляция интерфейсов от питающей сети	есть
Гальваническая изоляция входных и выходных портов	есть
Оптоизоляция	есть
Скорость приема (передачи) данных, бит/с	4800 (максимум 115200)
Прочность оптоизоляции, В	2000
Монтаж	на DIN-рейку
Класс защиты	IP22
Рабочая температура, °С	от -20 до +60
Предельная температура, °С	от -60 до +70
Масса, кг	0,2

* В скобках указан диапазон питающих напряжений.

ФУНКЦИОНАЛЬНАЯ СХЕМА



ГАБАРИТНЫЕ И УСТАНОВОЧНЫЕ РАЗМЕРЫ

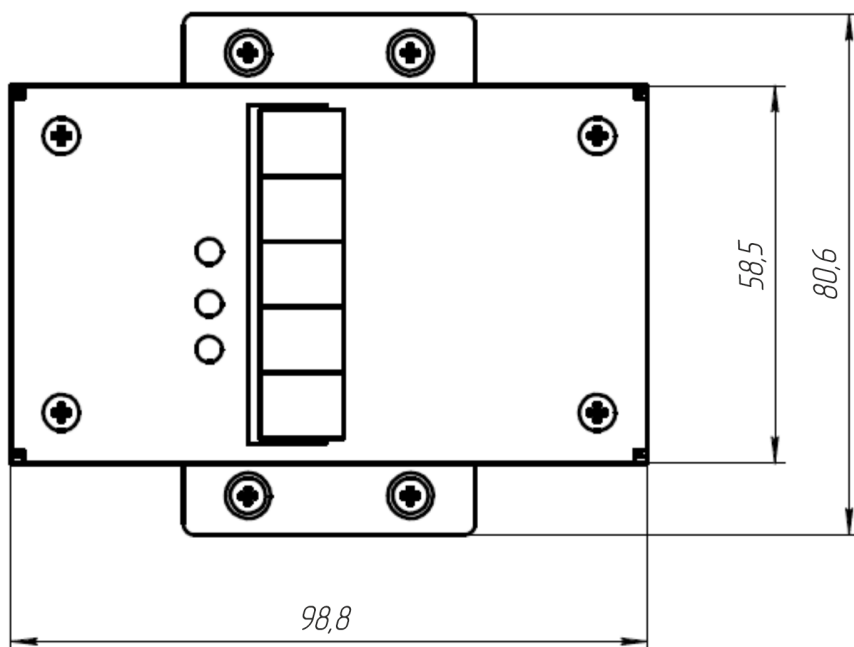
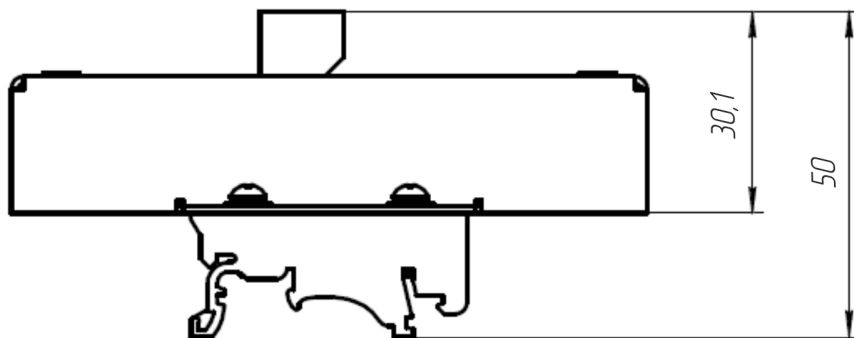


СХЕМА ПОДКЛЮЧЕНИЯ

