

ШУНТ ИЗМЕРИТЕЛЬНЫЙ ШИ-138

Техническое описание

ЦИУЛ.418100.001 Д1

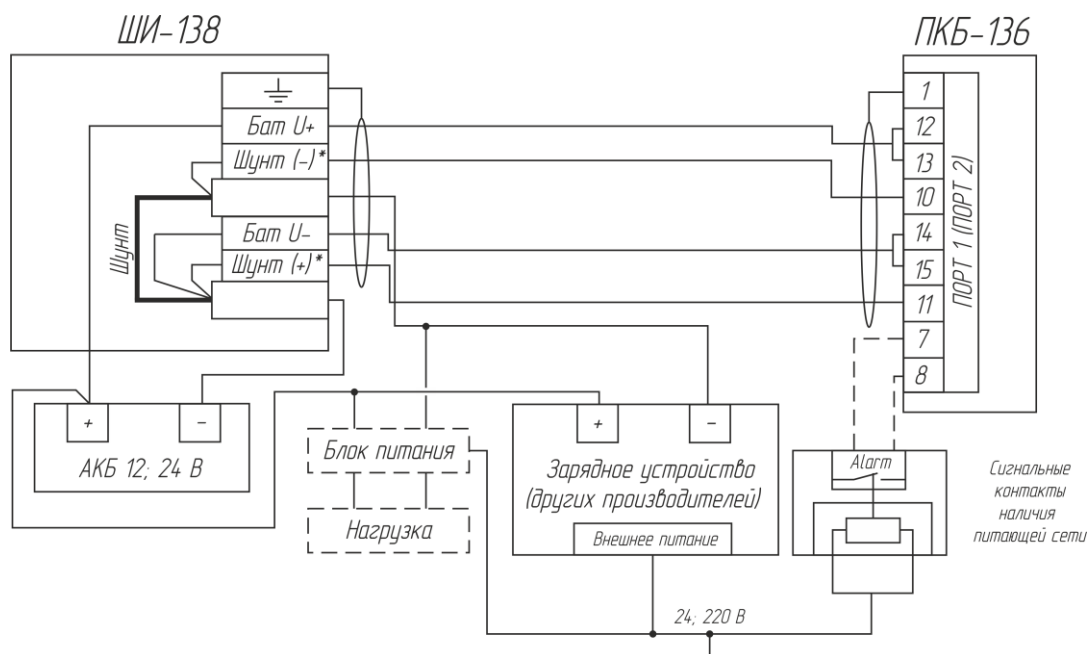


Шунт измерительный ШИ-138 предназначен для расширения возможностей применения Панели контроля состояния аккумуляторных батарей ПКБ-136 (ПКБ-136-01) в части измерения силы тока, а также обеспечивает расширение диапазонов измерения силы тока и других показывающих и регистрирующих приборов.

ТЕХНИЧЕСКИЕ ХАРАКТЕРИСТИКИ

Параметр	Значение
Номинальный ток, А	60 (max 80)
Сопротивление шунта, мкОм	120,0 ± 1,2
Рабочая температура, °С	от -15 до +55
Класс защиты	IP65
Масса, кг	1,1

СХЕМА ПОДКЛЮЧЕНИЯ



Примечания

- 1 Знак «*» означает, что плюс и минус ШИ-138 обозначаются исходя из направления движения тока при заряде аккумуляторных батарей (далее – АКБ).
- 2 Нагрузка по отношению к АКБ должна подключаться в цепи после ШИ-138.
- 3 Для подключения изделия к ШИ-138 рекомендуется использовать кабель типа КУПЭВ 3x2x0,5 или его аналоги.

ГАБАРИТНЫЕ И УСТАНОВОЧНЫЕ РАЗМЕРЫ

