



MCA
Конструируем
будущее

Общество с ограниченной ответственностью
«НПК МОРСВЯЗЬАВТОМАТИКА»



УТВЕРЖДЕН
ЦИУЛ.467254.001 Д1-ЛУ

УСТРОЙСТВА ВВОДА, ВЫВОДА, ВВОДА-ВЫВОДА, МАНИПУЛИРОВАНИЯ И УПРАВЛЕНИЯ

Техническое описание

ЦИУЛ.467254.001 Д1

Содержание

1 Введение.....	4
2 КЛАВИАТУРЫ С ТРЕКБОЛОМ КТР-1378-01, КТР-1378-03, КТР-1368-02, КТР-1368-04	5
3 КЛАВИАТУРЫ С ТРЕКБОЛОМ КТР-1488-02, КТР-1498-03, КТР-1588-02, КТР-1598-03	7
4 КЛАВИАТУРЫ С ТРЕКБОЛОМ КТР-1379-01, КТР-1379-03, КТР-1369-02, КТР-1369-04	9
5 КЛАВИАТУРЫ С ТРЕКБОЛОМ КТР-2378-01, КТР-2378-03, КТР-2368-02, КТР-2368-04	11
6 КЛАВИАТУРЫ С ТРЕКБОЛОМ КТР-2379-01, КТР-2379-03, КТР-2369-02, КТР-2369-04	13
7 КЛАВИАТУРЫ С ТРЕКБОЛОМ КТР-1478-01, КТР-1478-03, КТР-1468-02, КТР-1468-04	15
8 КЛАВИАТУРЫ С ТРЕКБОЛОМ КТР-1578-01, КТР-1578-03, КТР-1568-02, КТР-1568-04	17
9 КЛАВИАТУРЫ С ТРЕКБОЛОМ КТР-1579-01, КТР-1579-03, КТР-1569-02, КТР-1569-04	19
10 КЛАВИАТУРЫ С ТАЧПАДОМ КТП-1378-01, КТП-1378-03, КТП-1368-02, КТП-1368-04.....	21
11 КЛАВИАТУРЫ С ТАЧПАДОМ КТП-1379-01, КТП-1379-03, КТП-1369-02, КТП-1369-04.....	23
12 КЛАВИАТУРЫ С ТАЧПАДОМ КТП-2378-01, КТП-2378-03, КТП-2368-02, КТП-2368-04.....	25
13 КЛАВИАТУРЫ С ТАЧПАДОМ КТП-2379-01, КТП-2379-03, КТП-2369-02, КТП-2369-04.....	27
14 КЛАВИАТУРЫ С ТАЧПАДОМ КТП-1478-01, КТП-1478-03, КТП-1468-02, КТП-1468-04.....	29
15 КЛАВИАТУРЫ С ТАЧПАДОМ КТП-1578-01, КТП-1578-03, КТП-1568-02, КТП-1568-04.....	31
16 КЛАВИАТУРЫ С ТАЧПАДОМ КТП-1579-01, КТП-1579-03, КТП-1569-02, КТП-1569-04.....	33

17	КЛАВИАТУРЫ К-1378-01, К-1378-03, К-1368-02, К-1368-04	35
18	КЛАВИАТУРЫ К-1578-01, К-1578-03, К-1568-02, К-1568-04	37
19	КЛАВИАТУРЫ К-1478-01, К-1478-03, К-1468-02, К-1468-04	39
20	КЛАВИАТУРЫ К-1379-01, К-1379-03, К-1369-02, К-1369-04	41
21	КЛАВИАТУРЫ К-1579-01, К-1579-03, К-1569-02, К-1569-04	43
22	КЛАВИАТУРЫ К-2379-01, К-2379-03, К-2369-02, К-2369-04	45
23	МАНИПУЛЯТОР ТРЕКБОЛ МТР-2378-01, МТР-2378-03, МТР-2368-02, МТР-2368-04	47
24	МАНИПУЛЯТОР ТРЕКБОЛ МТР-2379-01, МТР-2379-03, МТР-2369-02, МТР-2369-04	49
25	МАНИПУЛЯТОР ТРЕКБОЛ МТР-1478-01, МТР-1478-03, МТР-1468-02, МТР-1468-04	51
26	МАНИПУЛЯТОР ТРЕКБОЛ МТР-23678.....	53
27	МАНИПУЛЯТОР ТАЧПАД МТП-2379-01, МТП-2379-03, МТП-2369-02, МТП-2369-04.....	55
28	МЫШЬ КОМПЬЮТЕРНАЯ М-1568-02, М-1568-04.....	57

Введение

Настоящий документ распространяется на устройства ввода, вывода, ввода-вывода, манипулирования и управления.

Настоящий документ содержит сведения о конструкции, принципе действия, технических характеристиках продукции, изготавливаемой ООО «НПК МСА».

Устройства ввода, вывода, ввода-вывода, манипулирования и управления предназначены для работы в качестве составной части персонального компьютера с возможностью управления и ввода текстовой информации при работе с операционной системой, установленной на персональном компьютере.

КЛАВИАТУРЫ С ТРЕКБОЛОМ КТР-1378-01, КТР-1378-03, КТР-1368-02, КТР-1368-04

Сертификаты

Описание

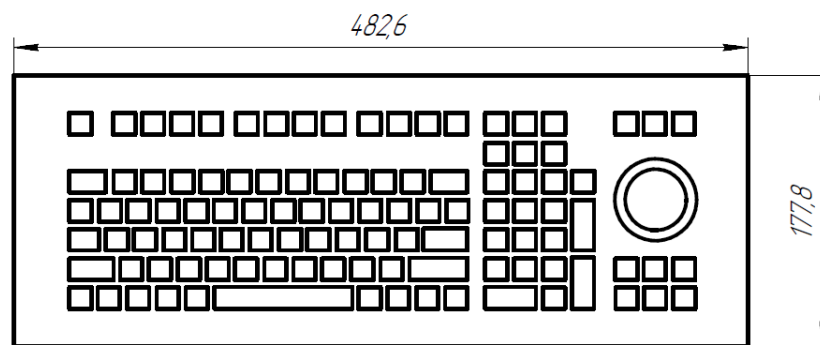
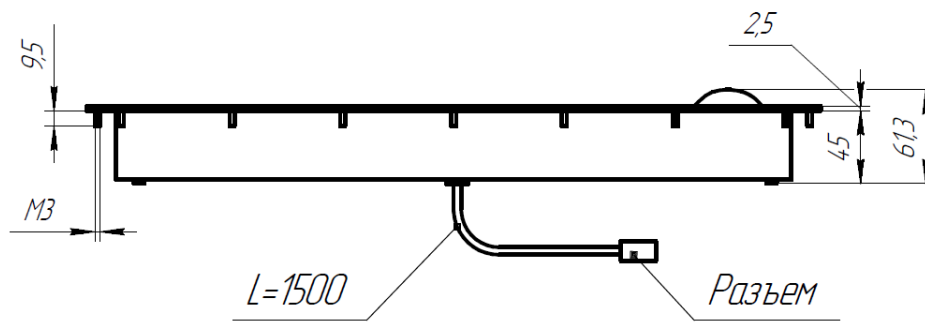
Клавиатуры с трекболом представляют собой комплект клавиш, расположенных в определенном порядке, позволяющие вводить информацию и трекбол, закрепленный в неподвижном корпусе вращающийся внутри него шар, позволяющий позиционировать курсор на экране.

Сертифицированы в составе Судового компьютера моноблока типов СКМ-хх04, СКМ-хх05, СКМ-хх06, СКМ-хх07.

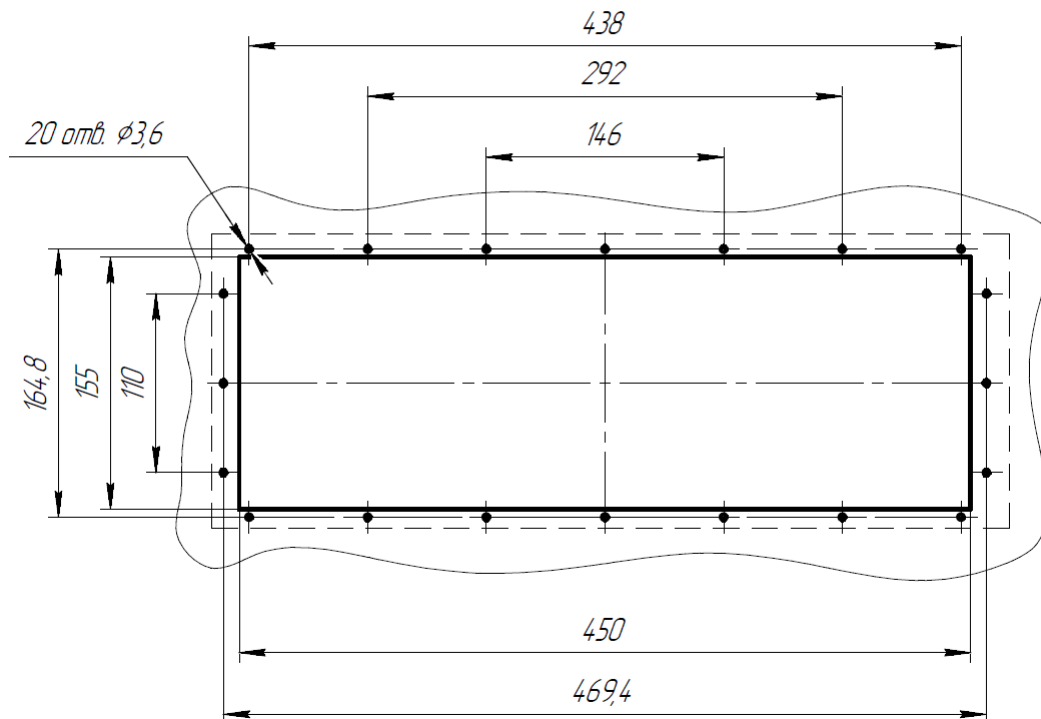
Технические характеристики

Параметр	КТР-1368-02	КТР-1368-04	КТР-1378-01	КТР-1378-03
Тип разъемов ¹⁾	стандартные	защищенные	защищенные	стандартные
Интерфейс	USB		PS/2	
Количество клавиш клавиатуры, шт.	105			
Количество клавиш трекбола, шт.	2			
Ресурс клавиши, млн. нажатий	3, не менее			
Ход клавиш, мм	0,3			
Усилие нажатия клавиш, Н	2,6			
Раскладка	английская или русская			
Тип трекбола	оптический			
Диаметр шара, мм	50			
Вращательное усилие, г	80			
Ресурс шара, млн. оборотов	6			
Монтаж	пультовый			
Класс защиты	IP54 (по передней панели)			
Рабочая температура, °С	от -15 до +55			
Предельная температура, °С	от -60 до +70			
Масса, кг	1,6			
Материал корпуса	алюминий			
Материал шара	фенолполимер			
¹⁾ Для исполнений с защищенными разъемами используются разъемы: – 2PMT14KPN4Ш1В1В для интерфейса USB; – РС7ТВ для интерфейса PS/2.				

Габаритные и установочные размеры



Монтажный вырез



КЛАВИАТУРЫ С ТРЕКБОЛОМ КТР-1488-02, КТР-1498-03, КТР-1588-02, КТР-1598-03

Сертификаты

Описание

Клавиатуры с трекболом представляют собой комплект клавиш, расположенных в определенном порядке, позволяющие вводить информацию и трекбол, закрепленный в неподвижном корпусе вращающийся внутри него шар, позволяющий позиционировать курсор на экране.

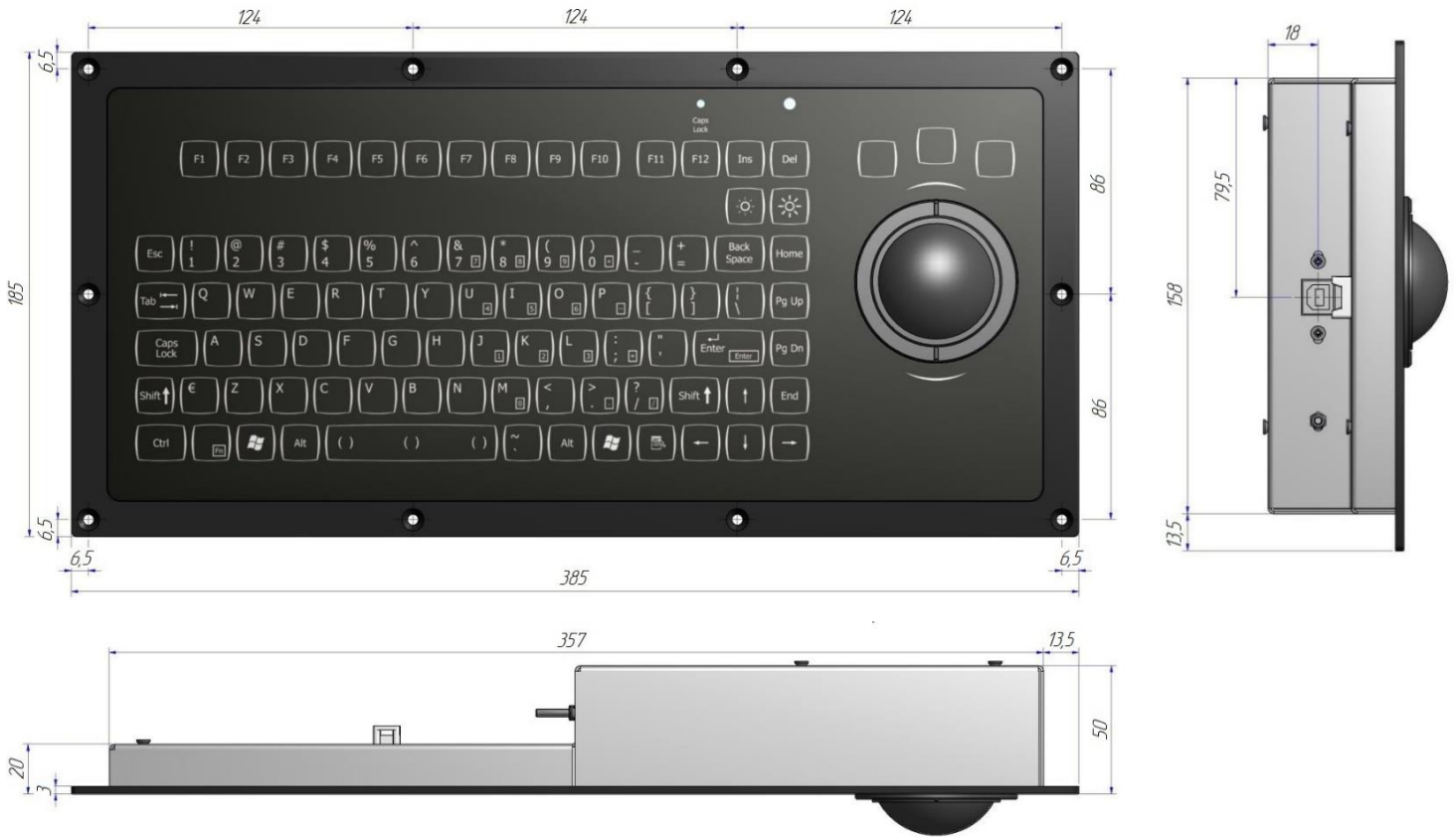
Сертифицированы в составе Судового компьютера моноблока типов СКМ-xx04, СКМ-xx05, СКМ-xx06, СКМ-xx07.

Технические характеристики

Параметр	КТР-1488-02	КТР-1498-03	КТР-1588-02	КТР-1598-03
Тип разъемов ¹⁾	стандартные			
Интерфейс	USB	PS/2	USB	PS/2
Количество клавиш клавиатуры, шт.	92			
Количество клавиш трекбола, шт.	3			
Ресурс клавиши, млн. нажатий	3, не менее			
Ход клавиш, мм	0,3			
Усилие нажатия клавиш, Н	2,55			
Раскладка	английская или русская			
Тип трекбола	оптический			
Диаметр шара, мм	50			
Вращательное усилие, г	80			
Ресурс шара, млн. оборотов	6			
Монтаж	пультовый		настольный	
Класс защиты	IP54 (по передней панели)			
Рабочая температура, °С	от -15 до +55			
Предельная температура, °С	от -60 до +70			
Масса, кг	1,6			
Материал корпуса	алюминий			
Материал шара	фенолполимер			
¹⁾ Для исполнений с защищенными разъемами используются разъемы: – 2PMT14KPN4Ш1В1В для интерфейса USB; – РС7ТВ для интерфейса PS/2.				

Габаритные и установочные размеры

КТП-1488-02, КТП-1498-03



КТП-1588-02, КТП-1598-03



КЛАВИАТУРЫ С ТРЕКБОЛОМ КТР-1379-01, КТР-1379-03, КТР-1369-02, КТР-1369-04

Сертификаты

Описание

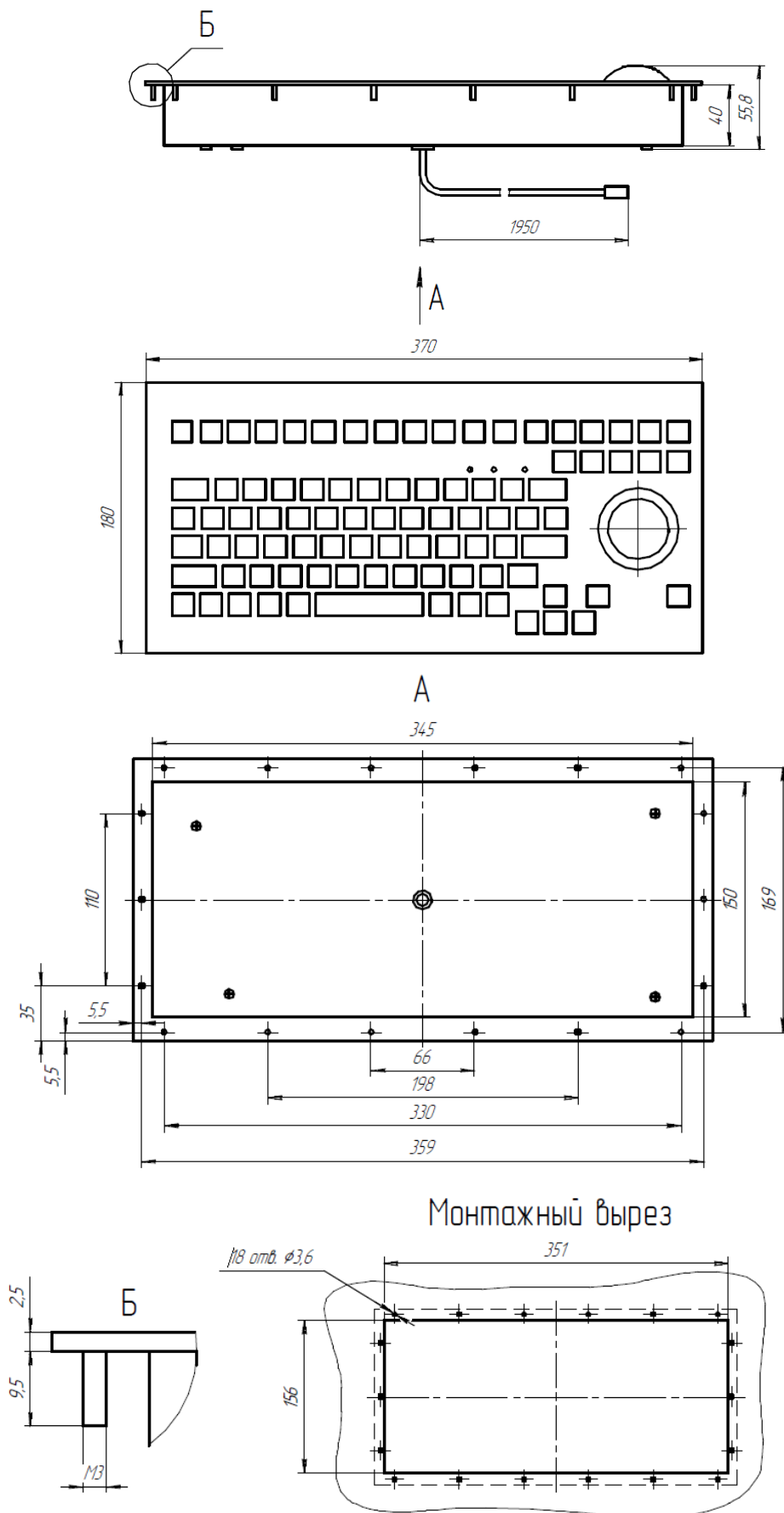
Клавиатуры с трекболом представляют собой комплект клавиш, расположенных в определенном порядке, позволяющие вводить информацию и трекбол, закрепленный в неподвижном корпусе вращающийся внутри него шар, позволяющий позиционировать курсор на экране.

Сертифицированы в составе Судового компьютера моноблока типов СКМ-хх04, СКМ-хх05, СКМ-хх06, СКМ-хх07.

Технические характеристики

Параметр	КТР-1369-02	КТР-1369-04	КТР-1379-01	КТР-1379-03
Тип разъемов ¹⁾	стандартные	защищенные	защищенные	стандартные
Интерфейс	USB		PS/2	
Количество клавиш клавиатуры, шт.	88			
Количество клавиш трекбола, шт.	2			
Ресурс клавиши, млн. нажатий	3, не менее			
Ход клавиш, мм	0,3			
Усилие нажатия клавиш, Н	2,6			
Раскладка	английская или русская			
Тип трекбола	механический			
Диаметр шара, мм	38			
Вращательное усилие, г	50			
Ресурс шара, млн. оборотов	6			
Монтаж	пультовый			
Класс защиты	IP54 (по передней панели)			
Рабочая температура, °С	от –15 до +55			
Предельная температура, °С	от –60 до +70			
Масса, кг	1,2			
Материал корпуса	алюминий			
Материал шара	фенолполимер			
¹⁾ Для исполнений с защищенными разъемами используются разъемы: – 2PMT14КПН4Ш1В1В для интерфейса USB; – РС7ТВ для интерфейса PS/2.				

Габаритные и установочные размеры



КЛАВИАТУРЫ С ТРЕКБОЛОМ КТР-2378-01, КТР-2378-03, КТР-2368-02, КТР-2368-04

Сертификаты

Описание

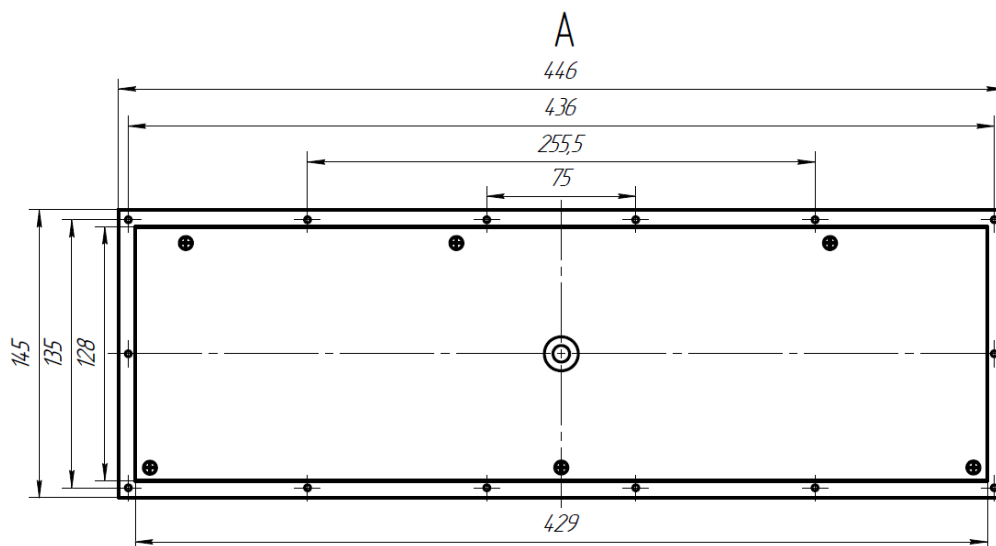
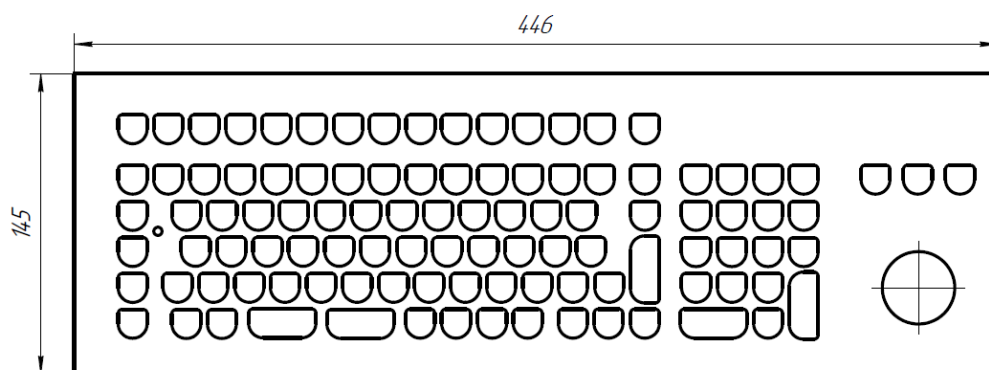
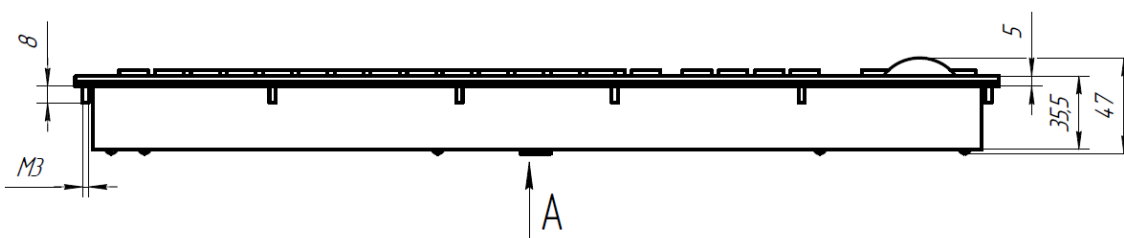
Клавиатуры с трекболом представляют собой комплект клавиш, расположенных в определенном порядке, позволяющие вводить информацию и трекбол, закрепленный в неподвижном корпусе вращающийся внутри него шар, позволяющий позиционировать курсор на экране.

Сертифицированы в составе Судового компьютера моноблока типов СКМ-xx04, СКМ-xx05, СКМ-xx06, СКМ-xx07.

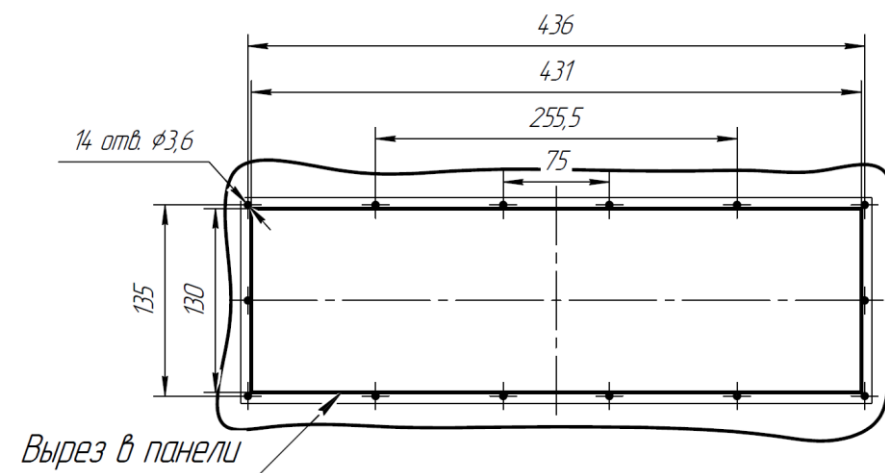
Технические характеристики

Параметр	КТР-2368-02	КТР-2368-04	КТР-2378-01	КТР-2378-03
Тип разъемов ¹⁾	стандартные	защищенные	защищенные	стандартные
Интерфейс	USB		PS/2	
Количество клавиш клавиатуры, шт.	105			
Количество клавиш трекбола, шт.	3			
Ресурс клавиши, млн. нажатий	10, не менее			
Ход клавиш, мм	1,5			
Усилие нажатия клавиш, Н	1			
Раскладка	английская или русская			
Тип трекбола	механический			
Диаметр шара, мм	38			
Вращательное усилие, г	50			
Ресурс шара, млн. оборотов	6			
Монтаж	пультовый			
Класс защиты	IP54 (по передней панели)			
Рабочая температура, °С	от -15 до +55			
Предельная температура, °С	от -60 до +70			
Масса, кг	2,65			
Материал корпуса	нержавеющая сталь			
Материал шара	нержавеющая сталь			
¹⁾ Для исполнений с защищенными разъемами используются разъемы: – 2PMT14KПН4Ш1В1В для интерфейса USB; – РС7ТВ для интерфейса PS/2.				

Габаритные и установочные размеры



Монтажный вырез



КЛАВИАТУРЫ С ТРЕКБОЛОМ КТР-2379-01, КТР-2379-03, КТР-2369-02, КТР-2369-04

Сертификаты

Описание

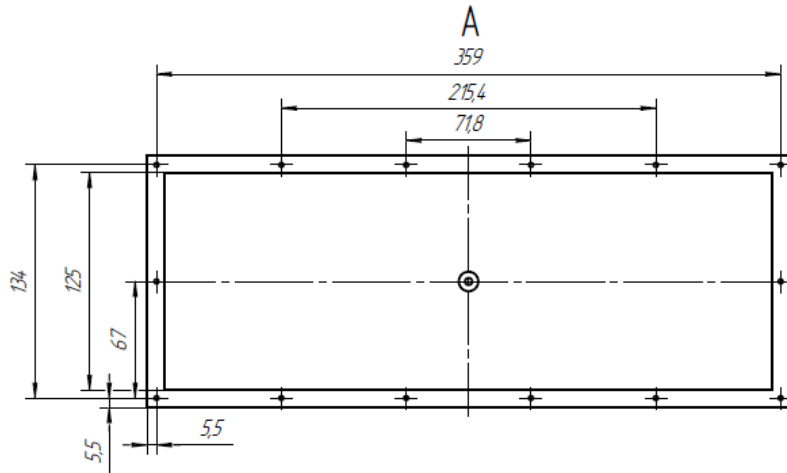
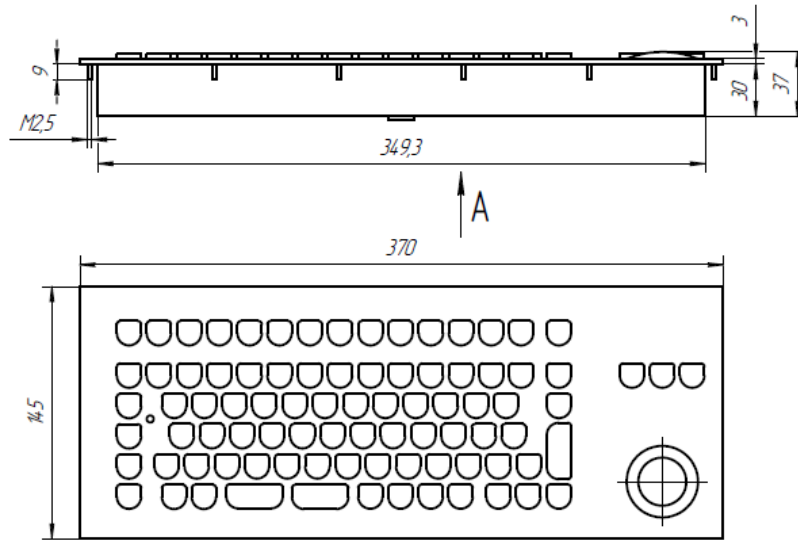
Клавиатуры с трекболом представляют собой комплект клавиш, расположенных в определенном порядке, позволяющие вводить информацию и трекбол, закрепленный в неподвижном корпусе вращающийся внутри него шар, позволяющий позиционировать курсор на экране.

Сертифицированы в составе Судового компьютера моноблока типов СКМ-xx04, СКМ-xx05, СКМ-xx06, СКМ-xx07.

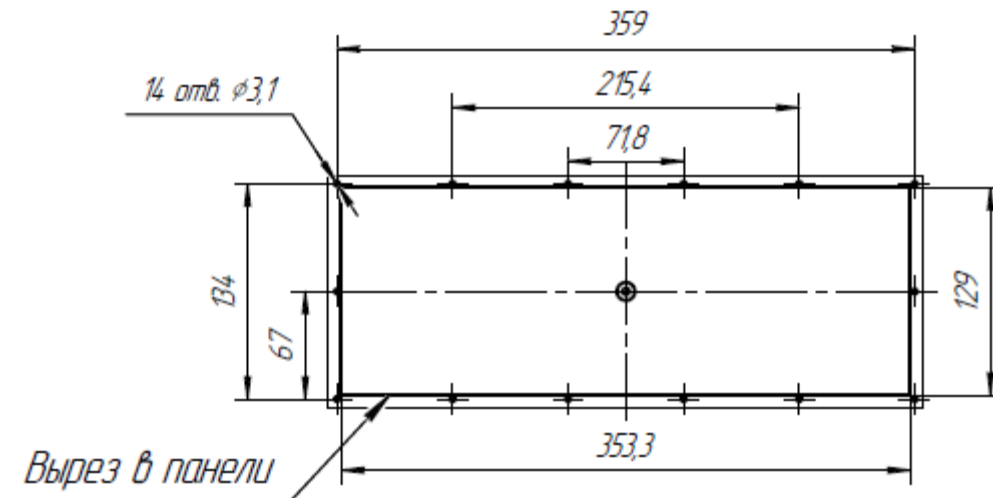
Технические характеристики

Параметр	КТР-2369-02	КТР-2369-04	КТР-2379-01	КТР-2379-03
Тип разъемов ¹⁾	стандартные	защищенные	защищенные	стандартные
Интерфейс	USB		PS/2	
Количество клавиш клавиатуры, шт.	84			
Количество клавиш трекбола, шт.	3			
Ресурс клавиши, млн. нажатий	10, не менее			
Ход клавиш, мм	1,5			
Усилие нажатия клавиш, Н	1			
Раскладка	английская или русская			
Тип трекбола	механический			
Диаметр шара, мм	25			
Вращательное усилие, г	50			
Ресурс шара, млн. оборотов	6			
Монтаж	пультовый			
Класс защиты	IP54 (по передней панели)			
Рабочая температура, °С	от -15 до +55			
Предельная температура, °С	от -60 до +70			
Масса, кг	2,2			
Материал корпуса	нержавеющая сталь			
Материал шара	нержавеющая сталь			
¹⁾ Для исполнений с защищенными разъемами используются разъемы: – 2PMT14КПН4Ш1В1В для интерфейса USB; – РС7ТВ для интерфейса PS/2.				

Габаритные и установочные размеры



Монтажный вырез



КЛАВИАТУРЫ С ТРЕКБОЛОМ КТР-1478-01, КТР-1478-03, КТР-1468-02, КТР-1468-04

Сертификаты

Описание

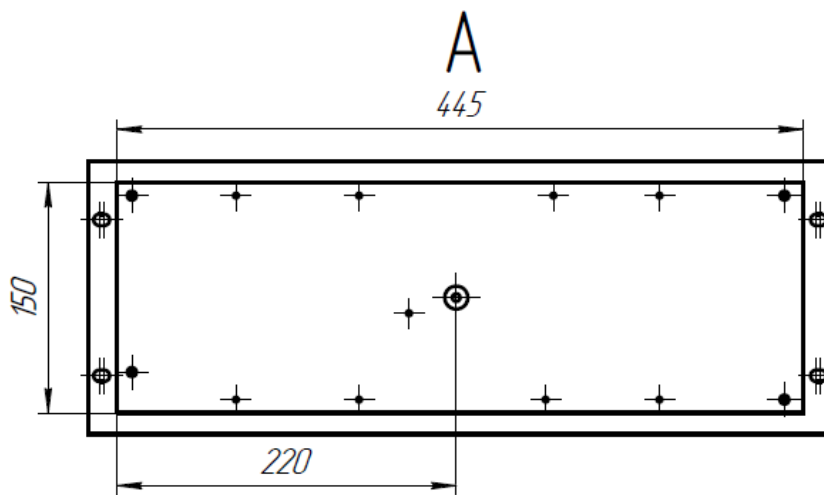
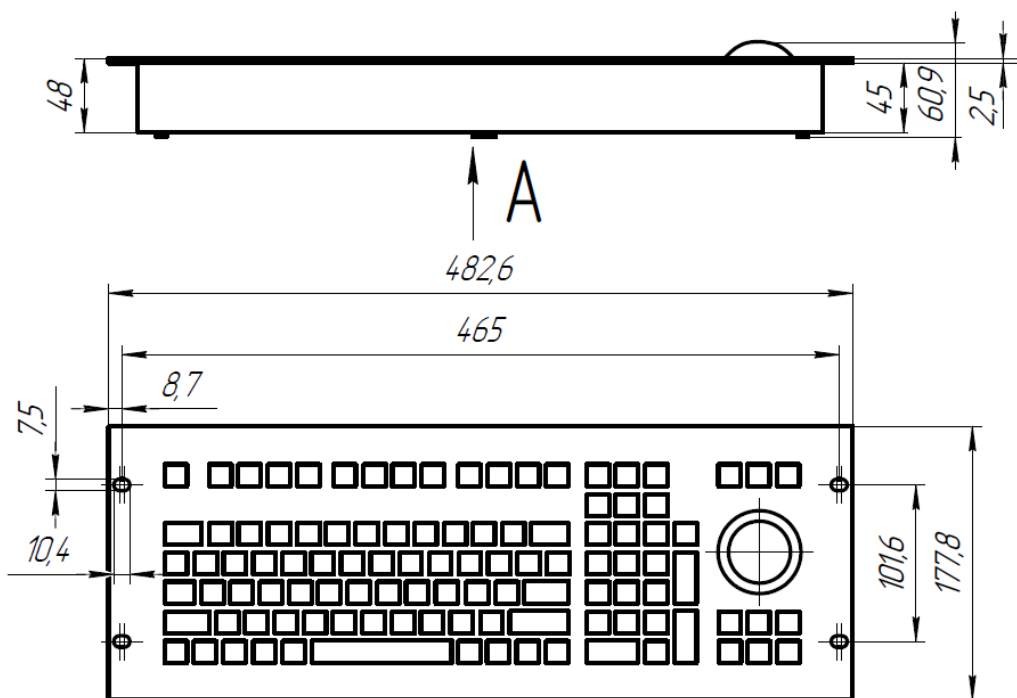
Клавиатуры с трекболом представляют собой комплект клавиш, расположенных в определенном порядке, позволяющие вводить информацию и трекбол, закрепленный в неподвижном корпусе вращающийся внутри него шар, позволяющий позиционировать курсор на экране.

Сертифицированы в составе Судового компьютера моноблока типов СКМ-хх04, СКМ-хх05, СКМ-хх06, СКМ-хх07.

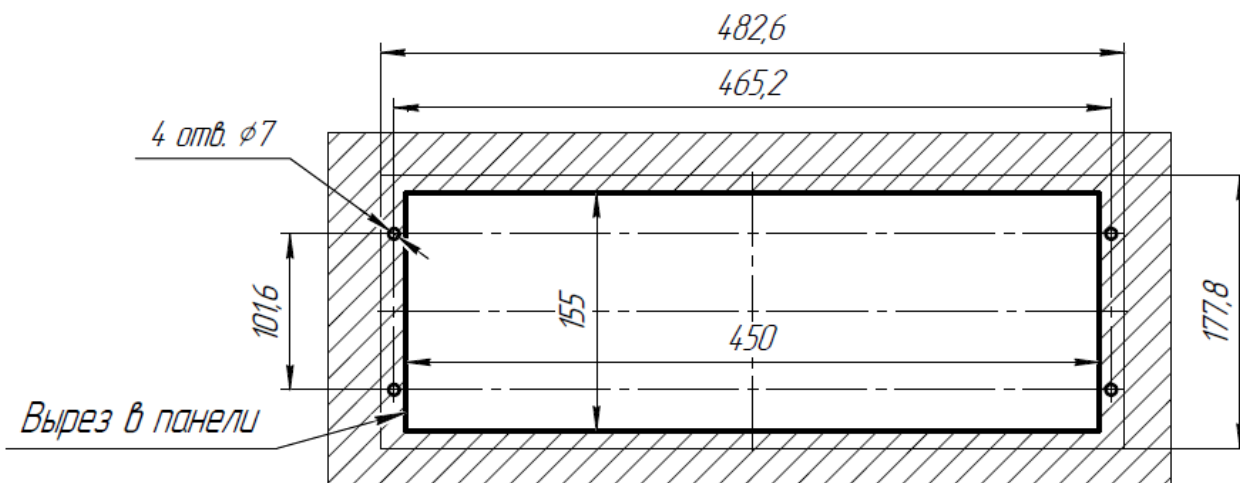
Технические характеристики

Параметр	КТР-1468-02	КТР-1468-04	КТР-1478-01	КТР-1478-03
Тип разъемов ¹⁾	стандартные	защищенные	защищенные	стандартные
Интерфейс	USB		PS/2	
Количество клавиш клавиатуры, шт.	105			
Количество клавиш трекбола, шт.	2			
Ресурс клавиши, млн. нажатий	3, не менее			
Ход клавиш, мм	0,3			
Усилие нажатия клавиш, Н	2,6			
Раскладка	английская или русская			
Тип трекбола	оптический			
Диаметр шара, мм	50			
Вращательное усилие, г	80			
Ресурс шара, млн. оборотов	6			
Монтаж	пультовый			
Класс защиты	IP54 (по передней панели)			
Рабочая температура, °С	от -15 до +55			
Предельная температура, °С	от -60 до +70			
Масса, кг	1,6			
Материал корпуса	алюминий			
Материал шара	фенолполимер			
¹⁾ Для исполнений с защищенными разъемами используются разъемы: – 2PMT14КПН4Ш1В1В для интерфейса USB; – РС7ТВ для интерфейса PS/2.				

Габаритные и установочные размеры



Монтажный вырез



КЛАВИАТУРЫ С ТРЕКБОЛОМ КТР-1578-01, КТР-1578-03, КТР-1568-02, КТР-1568-04

Сертификаты

Описание

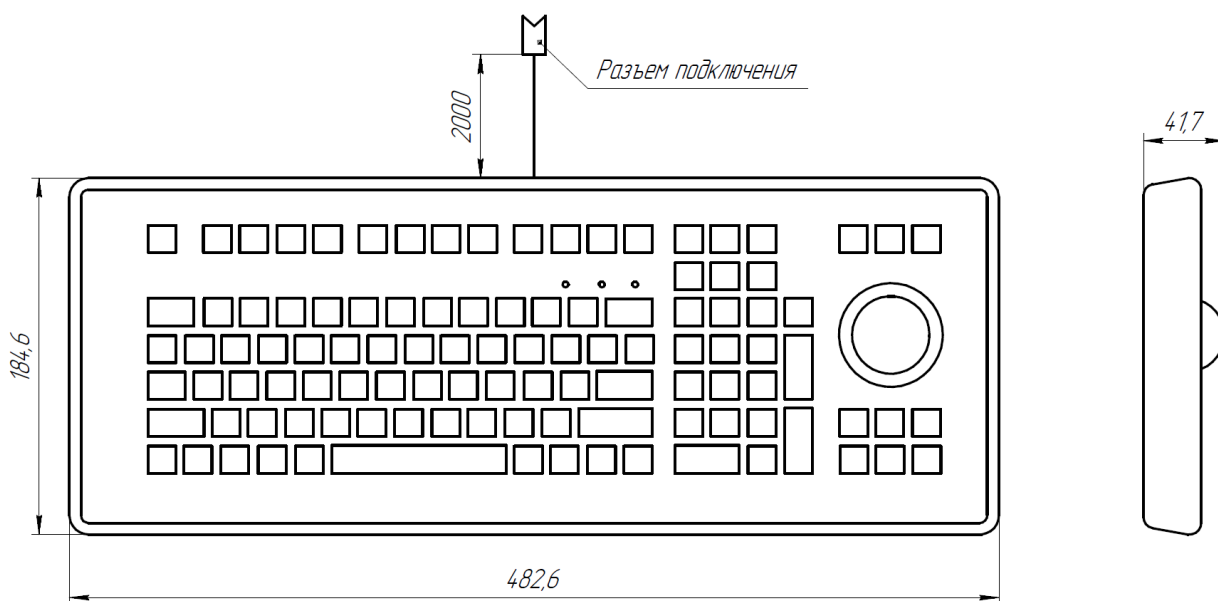
Клавиатуры с трекболом представляют собой комплект клавиш, расположенных в определенном порядке, позволяющие вводить информацию и трекбол, закрепленный в неподвижном корпусе вращающийся внутри него шар, позволяющий позиционировать курсор на экране.

Сертифицированы в составе Судового компьютера моноблока типов СКМ-хх04, СКМ-хх05, СКМ-хх06, СКМ-хх07.

Технические характеристики

Параметр	КТР-1568-02	КТР-1568-04	КТР-1578-01	КТР-1578-03
Тип разъемов ¹⁾	стандартные	защищенные	защищенные	стандартные
Интерфейс	USB		PS/2	
Количество клавиш клавиатуры, шт.	105			
Количество клавиш трекбола, шт.	2			
Ресурс клавиши, млн. нажатий	3, не менее			
Ход клавиш, мм	0,3			
Усилие нажатия клавиш, Н	2,6			
Раскладка	английская или русская			
Тип трекбола	механический			
Диаметр шара, мм	38			
Вращательное усилие, г	50			
Ресурс шара, млн. оборотов	6			
Монтаж	настольный			
Класс защиты	IP54			
Рабочая температура, °С	от -15 до +55			
Предельная температура, °С	от -60 до +70			
Масса, кг	1,5			
Материал корпуса	пластик ABS			
Материал шара	фенолполимер			
¹⁾ Для исполнений с защищенными разъемами используются разъемы: – 2PMT14КПН4Ш1В1В для интерфейса USB; – РС7ТВ для интерфейса PS/2.				

Габаритные и установочные размеры



КЛАВИАТУРЫ С ТРЕКБОЛОМ КТР-1579-01, КТР-1579-03, КТР-1569-02, КТР-1569-04

Сертификаты

Описание

Клавиатуры с трекболом представляют собой комплект клавиш, расположенных в определенном порядке, позволяющие вводить информацию и трекбол, закрепленный в неподвижном корпусе вращающийся внутри него шар, позволяющий позиционировать курсор на экране.

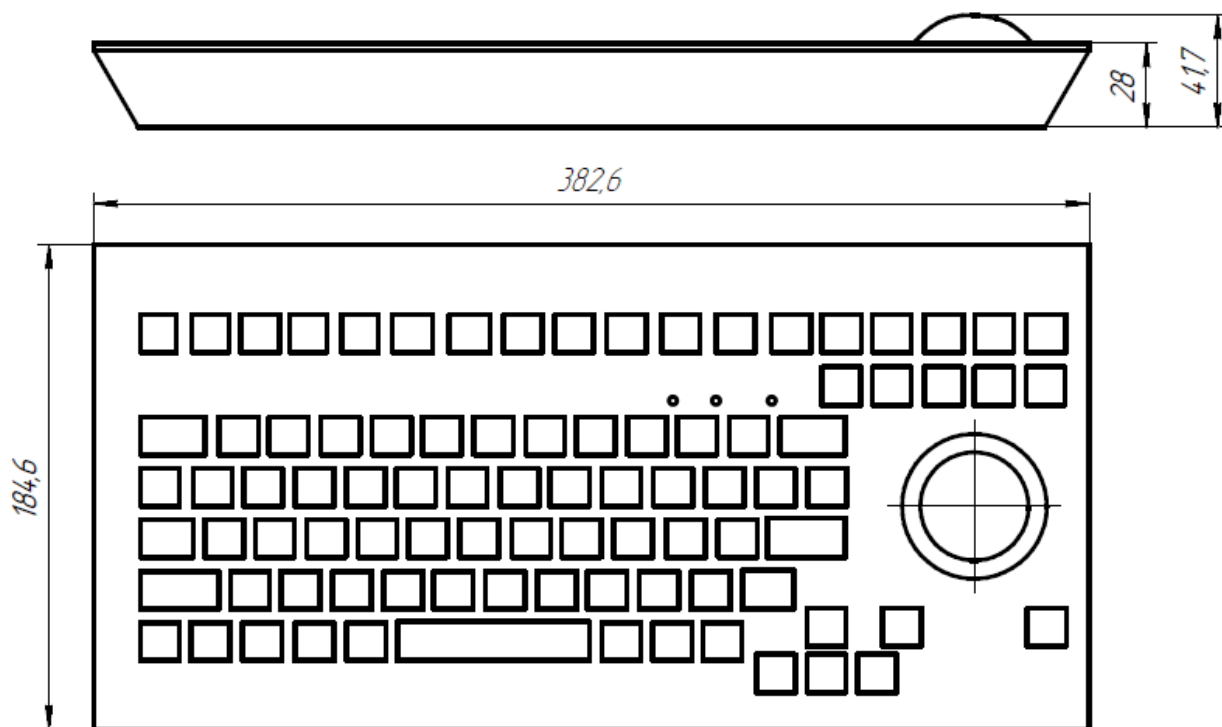
Сертифицированы в составе Судового компьютера моноблока типов СКМ-хх04, СКМ-хх05, СКМ-хх06, СКМ-хх07.

Технические характеристики

Параметр	КТР-1569-02	КТР-1569-04	КТР-1579-01	КТР-1579-03
Тип разъемов ¹⁾	стандартные	защищенные	защищенные	стандартные
Интерфейс	USB		PS/2	
Количество клавиш клавиатуры, шт.	88			
Количество клавиш трекбола, шт.	2			
Ресурс клавиши, млн. нажатий	3, не менее			
Ход клавиш, мм	0,3			
Усилие нажатия клавиш, Н	2,6			
Раскладка	английская или русская			
Тип трекбола	механический			
Диаметр шара, мм	38			
Вращательное усилие, г	50			
Ресурс шара, млн. оборотов	6			
Монтаж	настольный			
Класс защиты	IP54			
Рабочая температура, °С	от -15 до +55			
Предельная температура, °С	от -60 до +70			
Масса, кг	1,1			
Материал корпуса	пластик ABS			
Материал шара	фенолполимер			

¹⁾ Для исполнений с защищенными разъемами используются разъемы:

- 2PMT14КПН4Ш1В1В для интерфейса USB;
- РС7ТВ для интерфейса PS/2.

Габаритные и установочные размеры

КЛАВИАТУРЫ С ТАЧПАДОМ КТП-1378-01, КТП-1378-03, КТП-1368-02, КТП-1368-04

Сертификаты

Описание

Клавиатуры с тачпадом представляют собой комплект клавиш, расположенных в определенном порядке, позволяющие вводить информацию и тачпад, позволяющий позиционировать курсор на экране и осуществлять ввод команд.

Сертифицированы в составе Судового компьютера моноблока типов СКМ-xx04, СКМ-xx05, СКМ-xx06, СКМ-xx07.

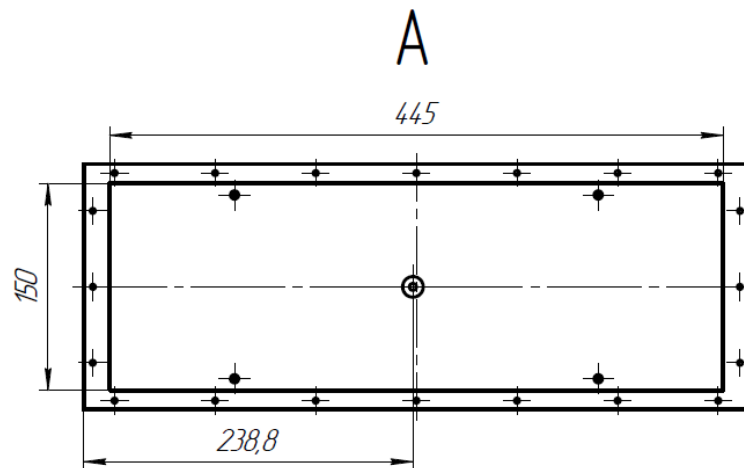
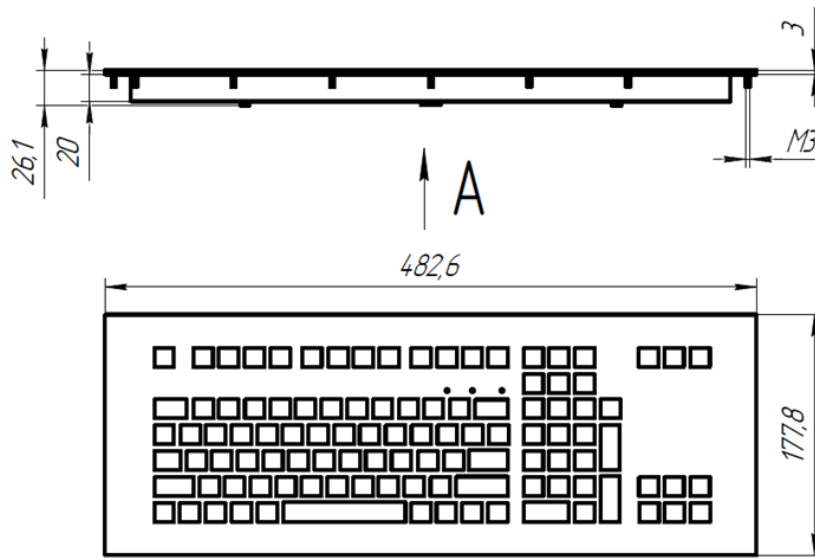
Технические характеристики

Параметр	КТП-1368-02	КТП-1368-04	КТП-1378-01	КТП-1378-03
Тип разъемов ¹⁾	стандартные	защищенные	защищенные	стандартные
Интерфейс	USB		PS/2	
Количество клавиш клавиатуры, шт.	105			
Количество клавиш тачпада, шт.	2			
Ресурс клавиши, млн. нажатий	3, не менее			
Ход клавиш, мм	0,3			
Усилие нажатия клавиш, Н	2,6			
Раскладка	английская или русская			
Тип тачпада	емкостной			
Активная область тачпада, мм	59x42			
Разрешение тачпада, dpi	от 100 до 300			
Монтаж	пультовый			
Класс защиты	IP54 (по передней панели)			
Рабочая температура, °С	от -15 до +55			
Предельная температура, °С	от -60 до +70			
Масса, кг	1,2			
Материал	алюминий			

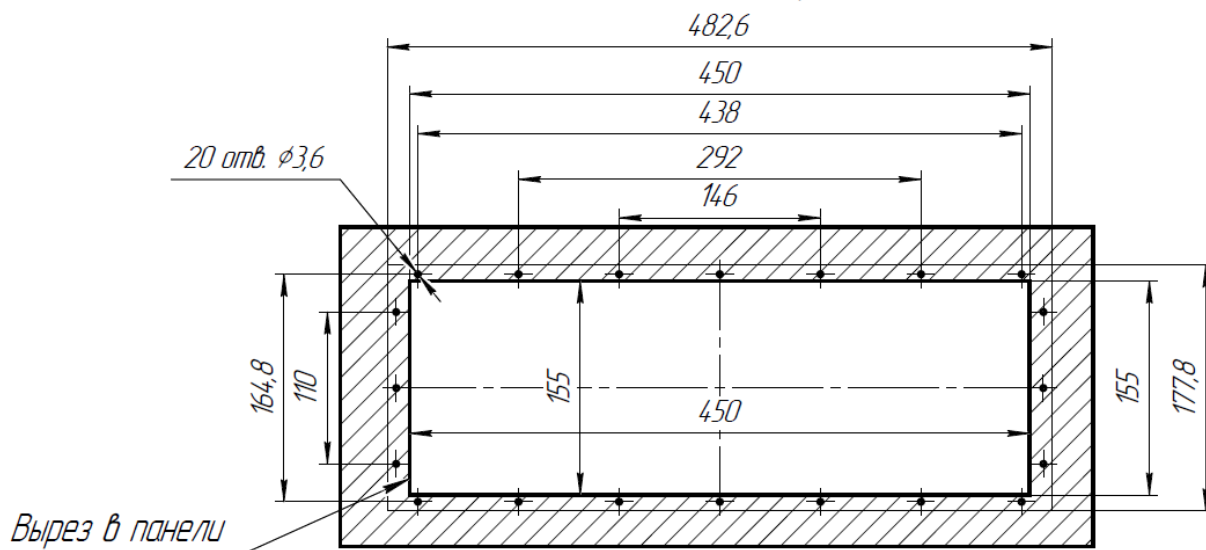
¹⁾ Для исполнений с защищенными разъемами используются разъемы:

- 2PMT14КПН4Ш1В1В для интерфейса USB;
- PC7ТВ для интерфейса PS/2.

Габаритные и установочные размеры



Монтажный вырез



Вырез в панели

КЛАВИАТУРЫ С ТАЧПАДОМ КТП-1379-01, КТП-1379-03, КТП-1369-02, КТП-1369-04

Сертификаты

Описание

Клавиатуры с тачпадом представляют собой комплект клавиш, расположенных в определенном порядке, позволяющие вводить информацию и тачпад, позволяющий позиционировать курсор на экране и осуществлять ввод команд.

Сертифицированы в составе Судового компьютера моноблока типов СКМ-хх04, СКМ-хх05, СКМ-хх06, СКМ-хх07.

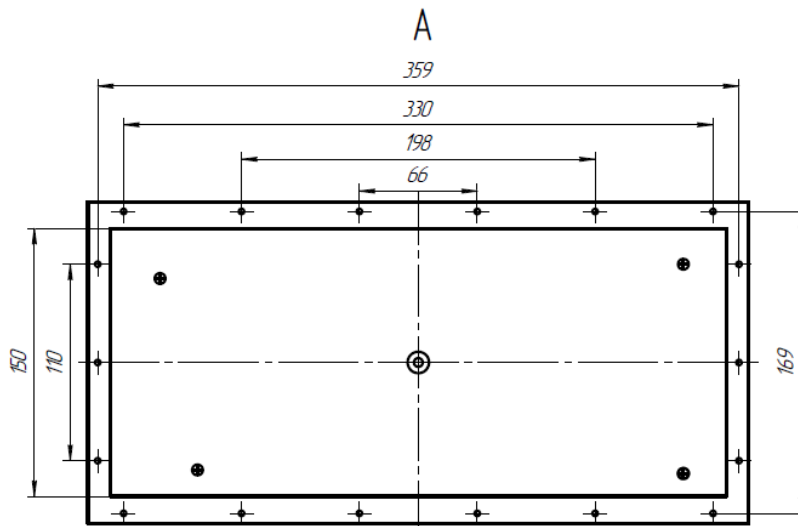
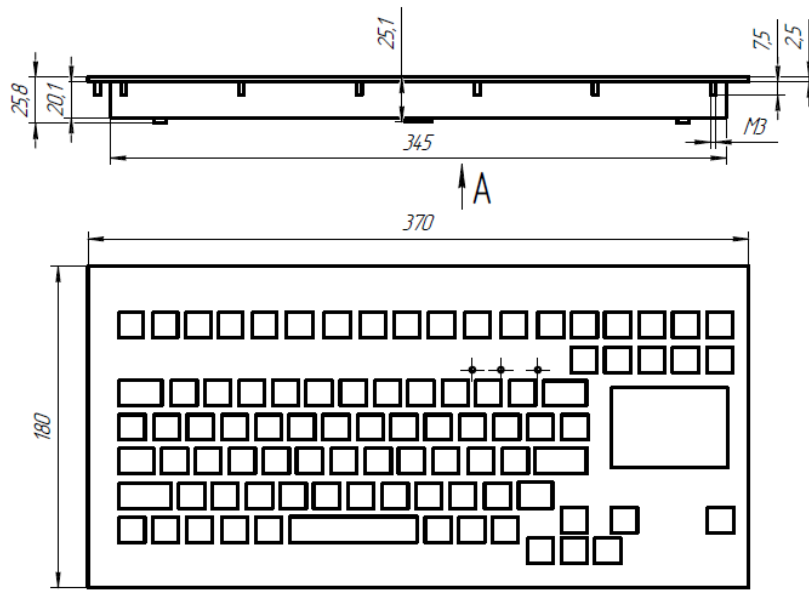
Технические характеристики

Параметр	КТП-1369-02	КТП-1369-04	КТП-1379-01	КТП-1379-03
Тип разъемов ¹⁾	стандартные	защищенные	защищенные	стандартные
Интерфейс	USB		PS/2	
Количество клавиш клавиатуры, шт.	88			
Количество клавиш тачпада, шт.	2			
Ресурс клавиши, млн. нажатий	3, не менее			
Ход клавиш, мм	0,3			
Усилие нажатия клавиш, Н	2,6			
Раскладка	английская или русская			
Тип тачпада	емкостной			
Активная область тачпада, мм	59x42			
Разрешение тачпада, dpi	от 100 до 300			
Монтаж	пультовый			
Класс защиты	IP54 (по передней панели)			
Рабочая температура, °С	от -15 до +55			
Предельная температура, °С	от -60 до +70			
Масса, кг	1,0			
Материал	алюминий			

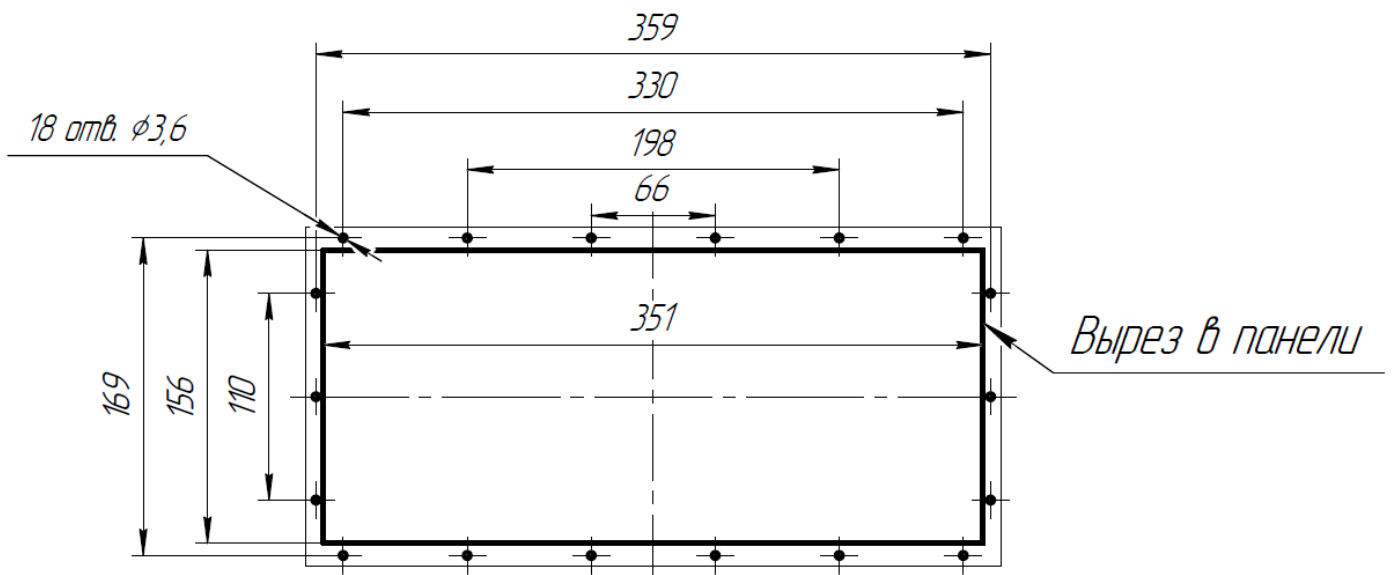
¹⁾ Для исполнений с защищенными разъемами используются разъемы:

- 2PMT14КПН4Ш1В1В для интерфейса USB;
- РС7ТВ для интерфейса PS/2.

Габаритные и установочные размеры



Монтажное отверстие



КЛАВИАТУРЫ С ТАЧПАДОМ КТП-2378-01, КТП-2378-03, КТП-2368-02, КТП-2368-04

Сертификаты

Описание

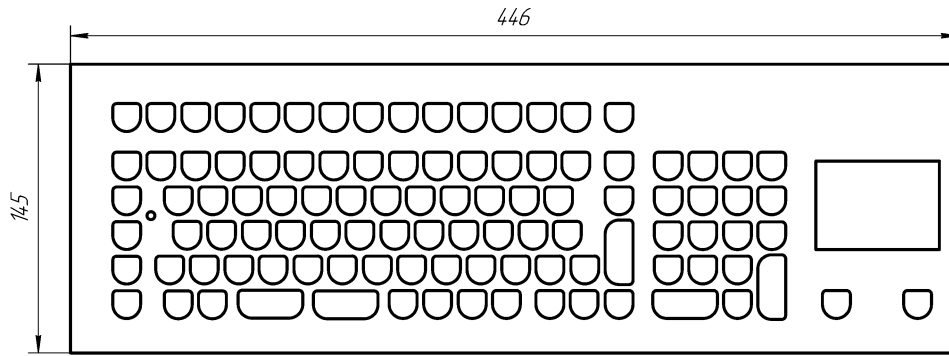
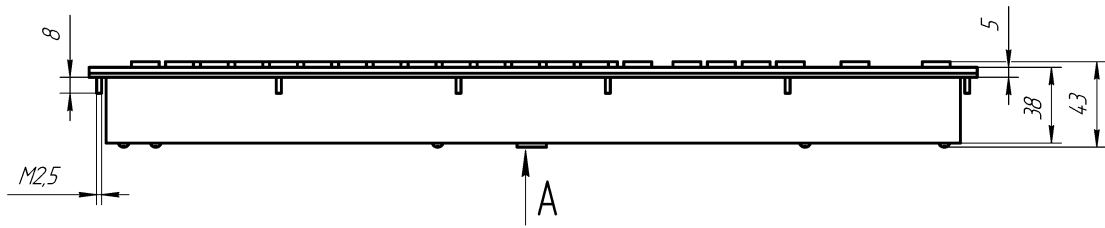
Клавиатуры с тачпадом представляют собой комплект клавиш, расположенных в определенном порядке, позволяющие вводить информацию и тачпад, позволяющий позиционировать курсор на экране и осуществлять ввод команд.

Сертифицированы в составе Судового компьютера моноблока типов СКМ-xx04, СКМ-xx05, СКМ-xx06, СКМ-xx07.

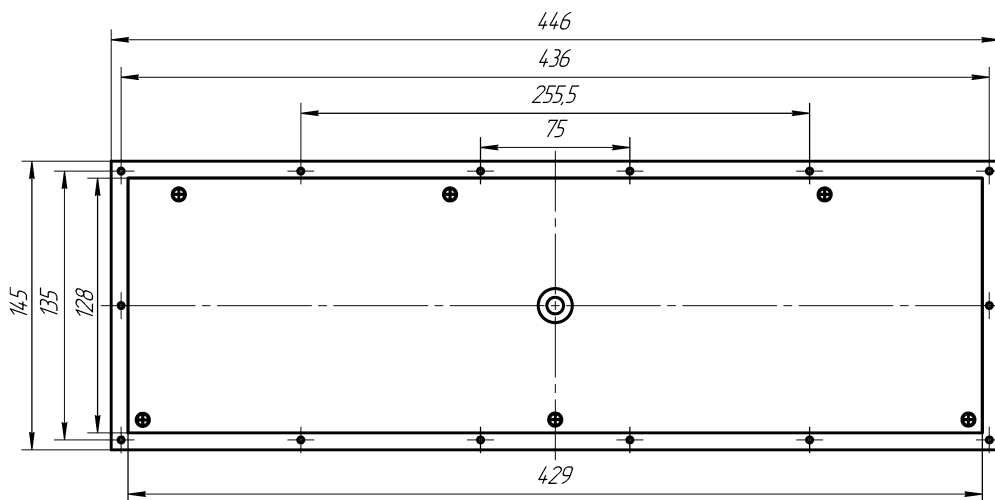
Технические характеристики

Параметр	КТП-2368-02	КТП-2368-04	КТП-2378-01	КТП-2378-03
Тип разъемов ¹⁾	стандартные	защищенные	защищенные	стандартные
Интерфейс	USB		PS/2	
Количество клавиш клавиатуры, шт.	105			
Количество клавиш тачпада, шт.	2			
Ресурс клавиши, млн. нажатий	10, не менее			
Ход клавиш, мм	1,5			
Усилие нажатия клавиш, Н	1			
Раскладка	английская или русская			
Тип тачпада	емкостной			
Активная область тачпада, мм	59x42			
Разрешение тачпада, dpi	от 100 до 300			
Монтаж	пультовый			
Класс защиты	IP54 (по передней панели)			
Рабочая температура, °С	от -15 до +55			
Предельная температура, °С	от -60 до +70			
Масса, кг	2,6			
Материал	нержавеющая сталь			
¹⁾ Для исполнений с защищенными разъемами используются разъемы: – 2PMT14КПН4Ш1В1В для интерфейса USB; – РС7ТВ для интерфейса PS/2.				

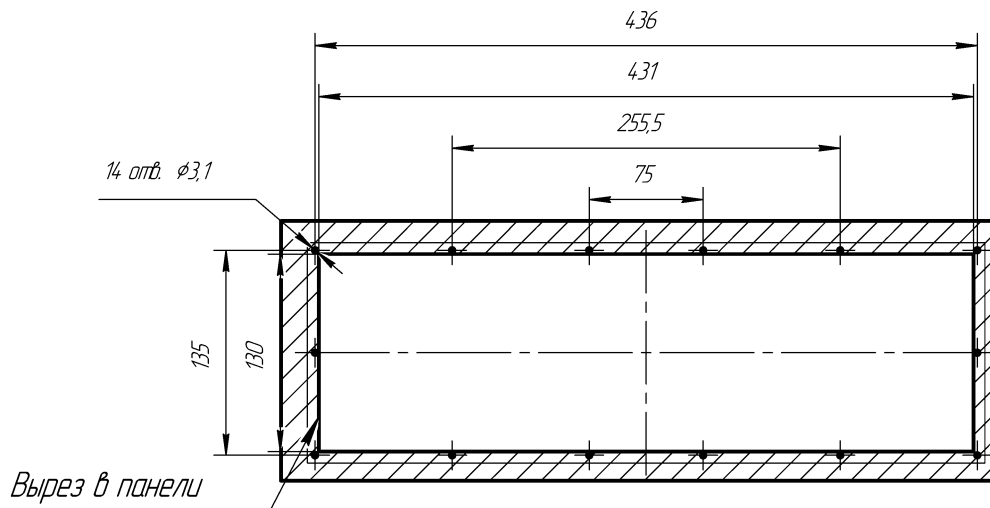
Габаритные и установочные размеры



A



Монтажный вырез



КЛАВИАТУРЫ С ТАЧПАДОМ КТП-2379-01, КТП-2379-03, КТП-2369-02, КТП-2369-04

Сертификаты

Описание

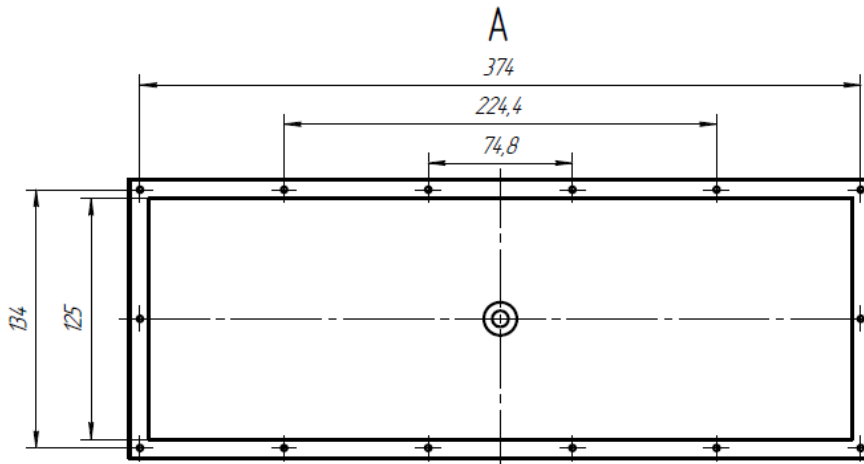
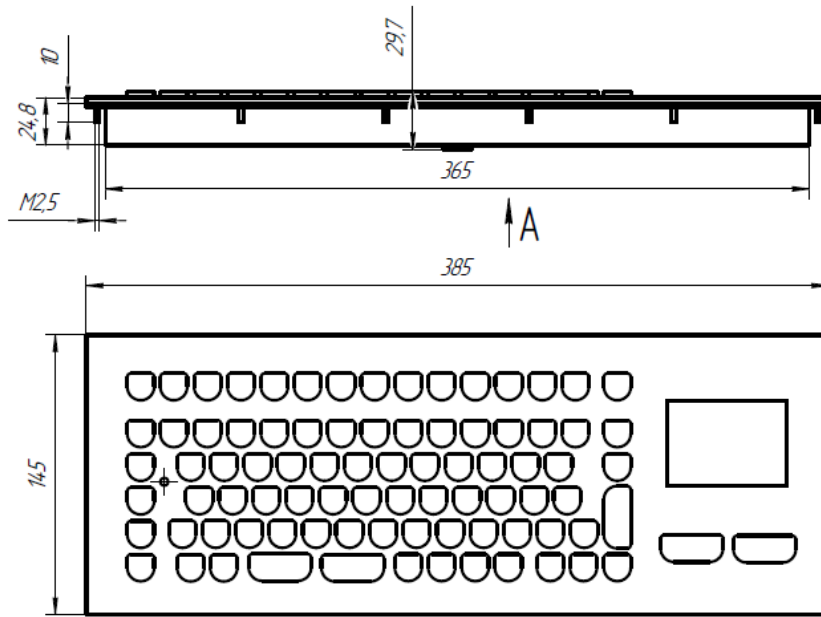
Клавиатуры с тачпадом представляют собой комплект клавиш, расположенных в определенном порядке, позволяющие вводить информацию и тачпад, позволяющий позиционировать курсор на экране и осуществлять ввод команд.

Сертифицированы в составе Судового компьютера моноблока типов СКМ-xx04, СКМ-xx05, СКМ-xx06, СКМ-xx07.

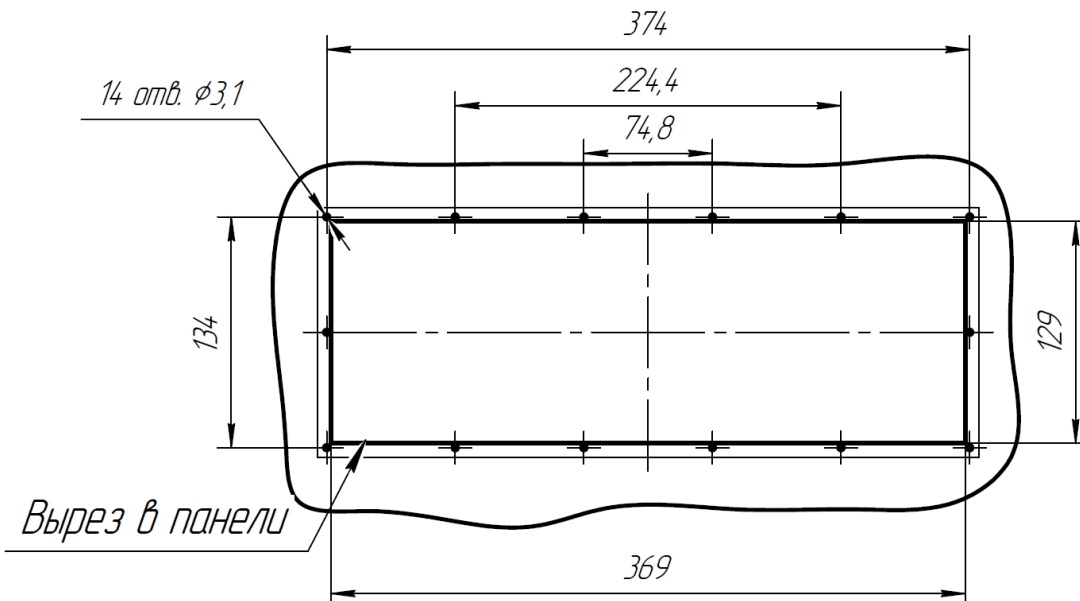
Технические характеристики

Параметр	КТП-2369-02	КТП-2369-04	КТП-2379-01	КТП-2379-03
Тип разъемов ¹⁾	стандартные	защищенные	защищенные	стандартные
Интерфейс	USB		PS/2	
Количество клавиш клавиатуры, шт.	84			
Количество клавиш тачпада, шт.	2			
Ресурс клавиши, млн. нажатий	10, не менее			
Ход клавиш, мм	1,5			
Усилие нажатия клавиш, Н	1			
Раскладка	английская или русская			
Тип тачпада	емкостной			
Активная область тачпада, мм	59x42			
Разрешение тачпада, dpi	от 100 до 300			
Монтаж	пультовый			
Класс защиты	IP54 (по передней панели)			
Рабочая температура, °С	от -15 до +55			
Предельная температура, °С	от -60 до +70			
Масса, кг	2,1			
Материал	нержавеющая сталь			
¹⁾ Для исполнений с защищенными разъемами используются разъемы: – 2PMT14КПН4Ш1В1В для интерфейса USB; – РС7ТВ для интерфейса PS/2.				

Габаритные и установочные размеры



Монтажный вырез



Вырез в панели

КЛАВИАТУРЫ С ТАЧПАДОМ КТП-1478-01, КТП-1478-03, КТП-1468-02, КТП-1468-04

Сертификаты

Описание

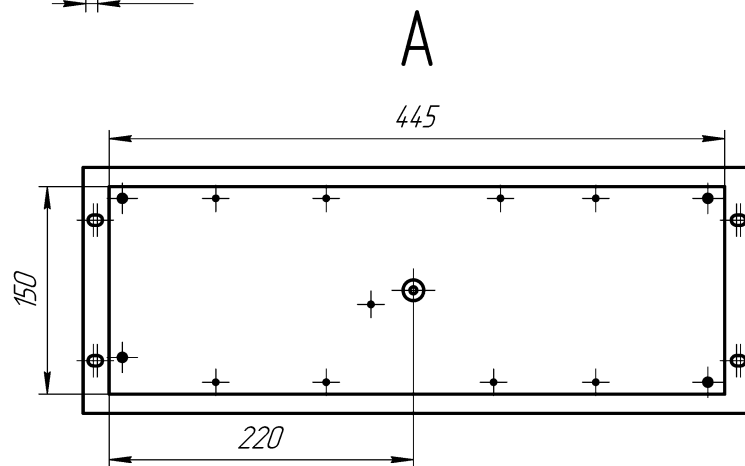
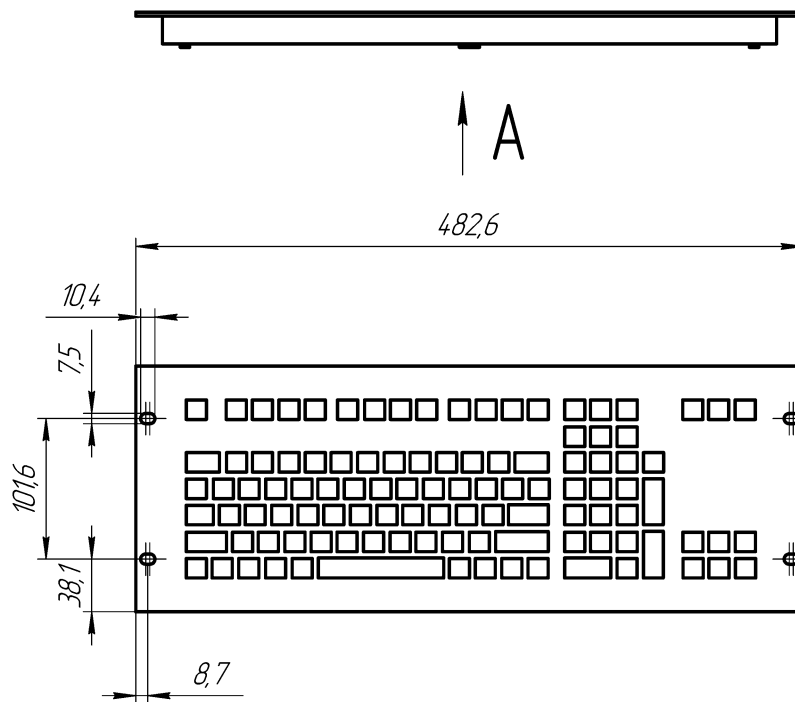
Клавиатуры с тачпадом представляют собой комплект клавиш, расположенных в определенном порядке, позволяющие вводить информацию и тачпад, позволяющий позиционировать курсор на экране и осуществлять ввод команд.

Сертифицированы в составе Судового компьютера моноблока типов СКМ-хх04, СКМ-хх05, СКМ-хх06, СКМ-хх07.

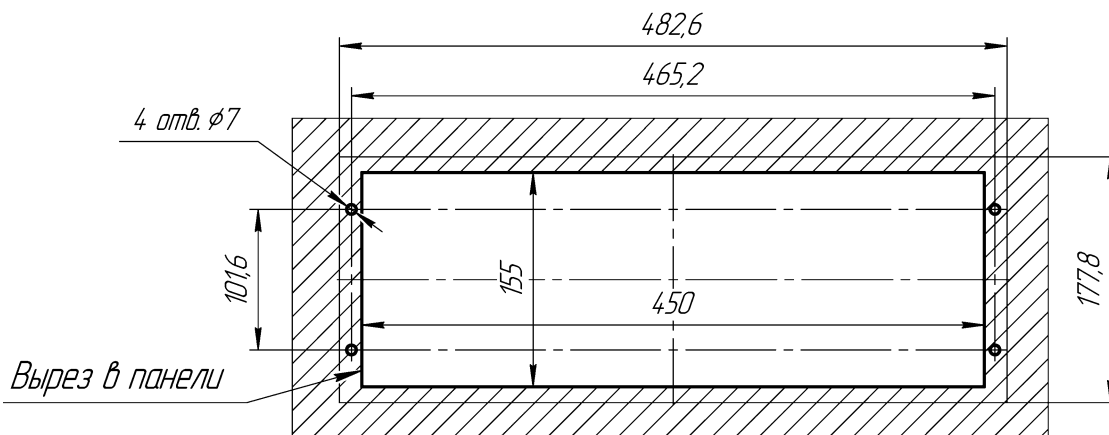
Технические характеристики

Параметр	КТП-1468-02	КТП-1468-04	КТП-1478-01	КТП-1478-03
Тип разъемов ¹⁾	стандартные	защищенные	защищенные	стандартные
Интерфейс	USB		PS/2	
Количество клавиш клавиатуры, шт.	105			
Количество клавиш тачпада, шт.	2			
Ресурс клавиши, млн. нажатий	3, не менее			
Ход клавиш, мм	0,3			
Усилие нажатия клавиш, Н	2,6			
Раскладка	английская или русская			
Тип тачпада	емкостной			
Активная область тачпада, мм	59x42			
Разрешение тачпада, dpi	от 100 до 300			
Монтаж	пультовый стоечный (4U) ²⁾			
Класс защиты	IP54 (по передней панели)			
Рабочая температура, °С	от -15 до +55			
Предельная температура, °С	от -60 до +70			
Масса, кг	1,2			
Материал	алюминий			
¹⁾ Для исполнений с защищенными разъемами используются разъемы: – 2PMT14KPN4Ш1В1В для интерфейса USB; – РС7ТВ для интерфейса PS/2.				
²⁾ Монтаж в стойку 19" высотой 4U.				

Габаритные и установочные размеры



Монтажный вырез



КЛАВИАТУРЫ С ТАЧПАДОМ КТП-1578-01, КТП-1578-03, КТП-1568-02, КТП-1568-04

Сертификаты

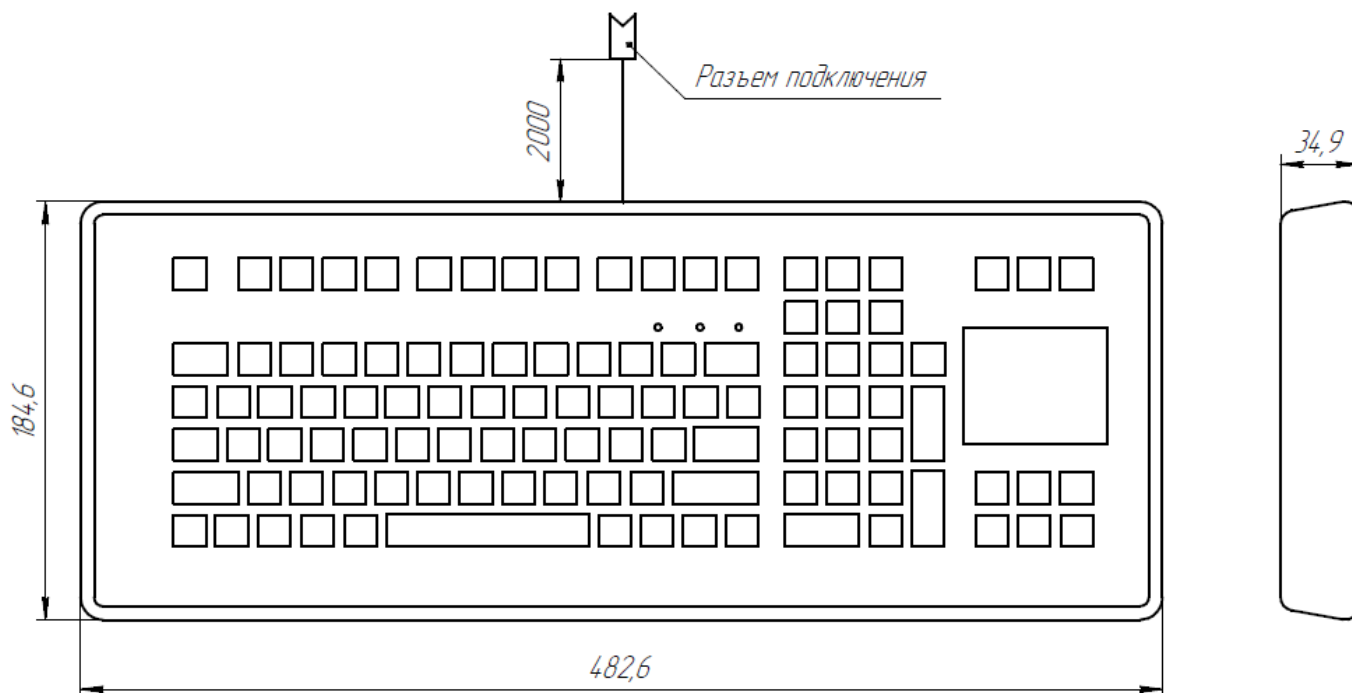
Описание

Клавиатуры с тачпадом представляют собой комплект клавиш, расположенных в определенном порядке, позволяющие вводить информацию и тачпад, позволяющий позиционировать курсор на экране и осуществлять ввод команд.

Сертифицированы в составе Судового компьютера моноблока типов СКМ-xx04, СКМ-xx05, СКМ-xx06, СКМ-xx07.

Технические характеристики

Параметр	КТП-1568-02	КТП-1568-04	КТП-1578-01	КТП-1578-03
Тип разъемов ¹⁾	стандартные	защищенные	защищенные	стандартные
Интерфейс	USB		PS/2	
Количество клавиш клавиатуры, шт.	105			
Количество клавиш тачпада, шт.	2			
Ресурс клавиши, млн. нажатий	3, не менее			
Ход клавиш, мм	0,3			
Усилие нажатия клавиш, Н	2,6			
Раскладка	английская или русская			
Тип тачпада	емкостной			
Активная область тачпада, мм	59x42			
Разрешение тачпада, dpi	от 100 до 300			
Монтаж	настольный			
Класс защиты	IP54			
Рабочая температура, °С	от -15 до +55			
Предельная температура, °С	от -60 до +70			
Масса, кг	1,3			
Материал	пластик ABS			
¹⁾ Для исполнений с защищенными разъемами используются разъемы: – 2PMT14KПН4Ш1В1В для интерфейса USB; – PC7ТВ для интерфейса PS/2.				

Габаритные и установочные размеры

КЛАВИАТУРЫ С ТАЧПАДОМ КТП-1579-01, КТП-1579-03, КТП-1569-02, КТП-1569-04

Сертификаты

Описание

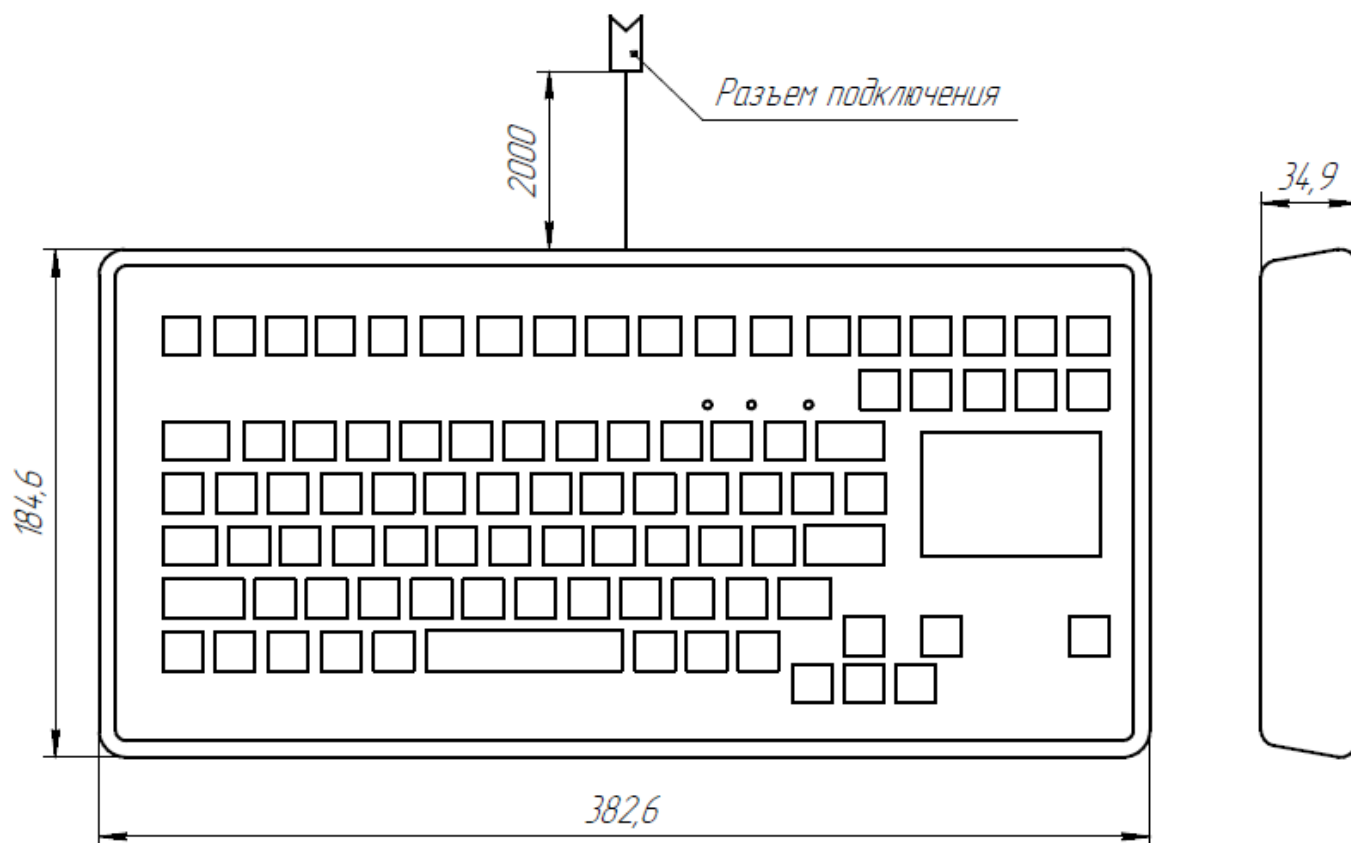
Клавиатуры с тачпадом представляют собой комплект клавиш, расположенных в определенном порядке, позволяющие вводить информацию и тачпад, позволяющий позиционировать курсор на экране и осуществлять ввод команд.

Сертифицированы в составе Судового компьютера моноблока типов СКМ-xx04, СКМ-xx05, СКМ-xx06, СКМ-xx07.

Технические характеристики

Параметр	КТП-1569-02	КТП-1569-04	КТП-1579-01	КТП-1579-03
Тип разъемов ¹⁾	стандартные	защищенные	защищенные	стандартные
Интерфейс	USB		PS/2	
Количество клавиш клавиатуры, шт.	88			
Количество клавиш тачпада, шт.	2			
Ресурс клавиши, млн. нажатий	3, не менее			
Ход клавиш, мм	0,3			
Усилие нажатия клавиш, Н	2,6			
Раскладка	английская или русская			
Тип тачпада	емкостной			
Активная область тачпада, мм	59x42			
Разрешение тачпада, dpi	от 100 до 300			
Монтаж	настольный			
Класс защиты	IP54			
Рабочая температура, °С	от -15 до +55			
Предельная температура, °С	от -60 до +70			
Масса, кг	1,0			
Материал	пластик ABS			
¹⁾ Для исполнений с защищенными разъемами используются разъемы: – 2PMT14КПН4Ш1В1В для интерфейса USB; – РС7ТВ для интерфейса PS/2.				

Габаритные и установочные размеры



КЛАВИАТУРЫ К-1378-01, К-1378-03, К-1368-02, К-1368-04

Сертификаты

Описание

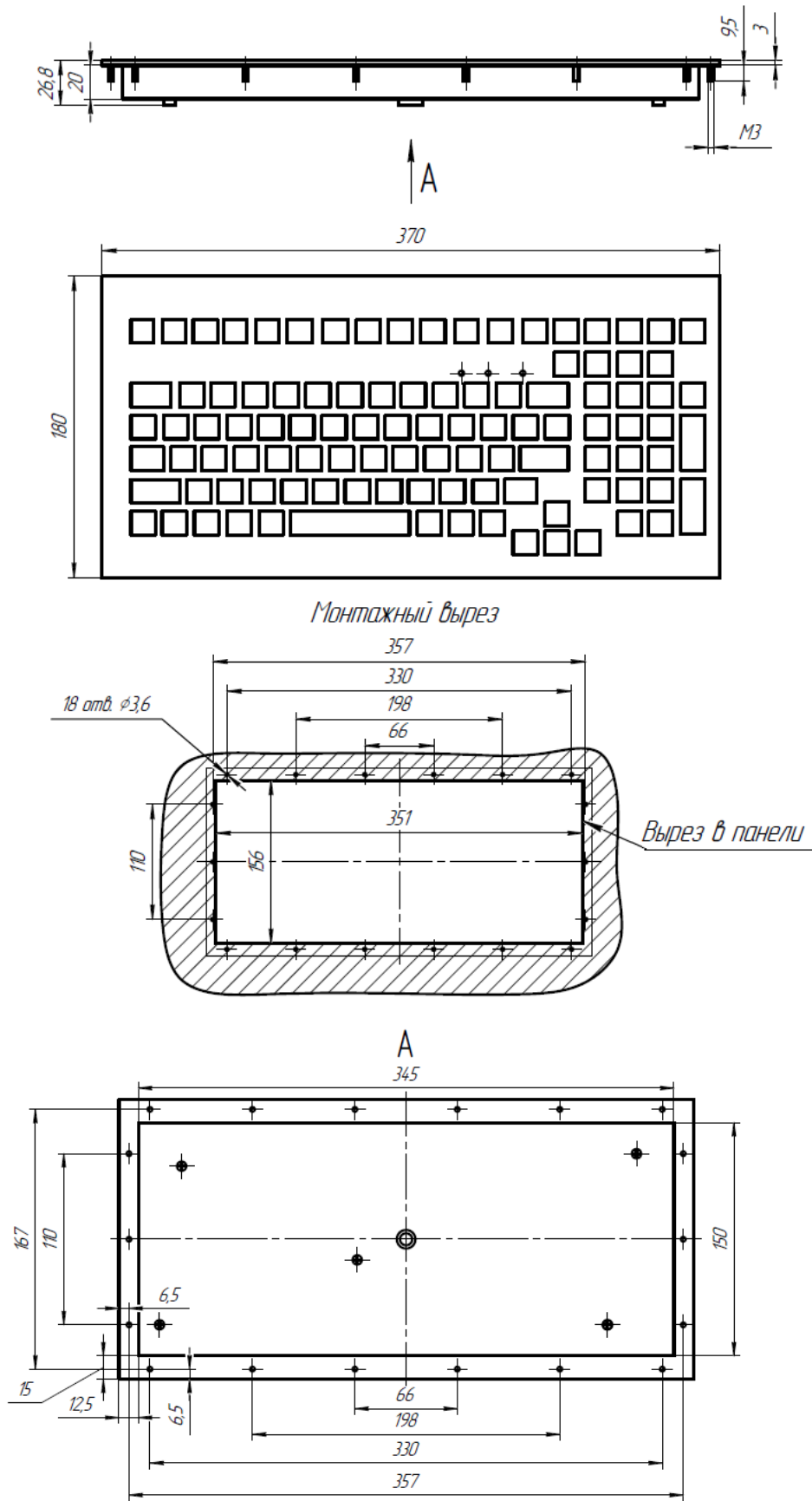
Клавиатуры без манипулятора представляют собой комплект клавиш, расположенных в определенном порядке, позволяющие вводить информацию.

Сертифицированы в составе Судового компьютера моноблока типов СКМ-xx04, СКМ-xx05, СКМ-xx06, СКМ-xx07.

Технические характеристики

Параметр	К-1368-02	К-1368-04	К-1378-01	К-1378-03
Тип разъемов ¹⁾	стандартные	защищенные	защищенные	стандартные
Интерфейс	USB		PS/2	
Количество клавиш клавиатуры, шт.	104			
Ресурс клавиши, млн. нажатий	3, не менее			
Ход клавиш, мм	0,3			
Усилие нажатия клавиш, Н	2,6			
Раскладка	английская или русская			
Монтаж	пультовый			
Класс защиты	IP54 (по передней панели)			
Рабочая температура, °С	от -15 до +55			
Предельная температура, °С	от -60 до +70			
Масса, кг	1,0			
Материал	алюминий			
¹⁾ Для исполнений с защищенными разъемами используются разъемы: – 2PMT14КПН4Ш1В1В для интерфейса USB; – РС7ТВ для интерфейса PS/2.				

Габаритные и установочные размеры



КЛАВИАТУРЫ К-1578-01, К-1578-03, К-1568-02, К-1568-04

Сертификаты

Описание

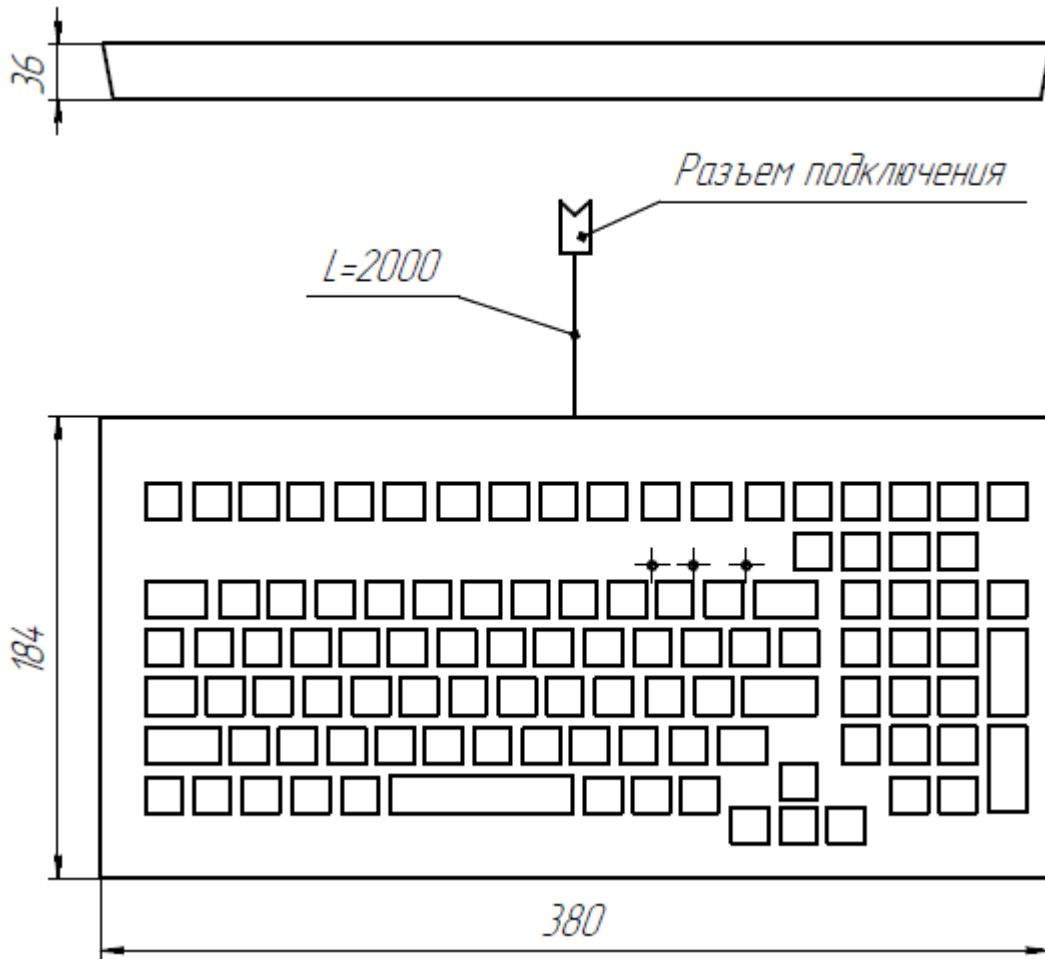
Клавиатуры без манипулятора представляют собой комплект клавиш, расположенных в определенном порядке, позволяющие вводить информацию.

Сертифицированы в составе Судового компьютера моноблока типов СКМ-хх04, СКМ-хх05, СКМ-хх06, СКМ-хх07.

Технические характеристики

Параметр	К-1568-02	К-1568-04	К-1578-01	К-1578-03
Тип разъемов ¹⁾	стандартные	защищенные	защищенные	стандартные
Интерфейс	USB		PS/2	
Количество клавиш клавиатуры, шт.	104			
Ресурс клавиши, млн. нажатий	3, не менее			
Ход клавиш, мм	0,3			
Усилие нажатия клавиш, Н	2,6			
Раскладка	английская или русская			
Монтаж	настольный			
Класс защиты	IP54			
Рабочая температура, °С	от -15 до +55			
Предельная температура, °С	от -60 до +70			
Масса, кг	1,1			
Материал	пластик ABS			
¹⁾ Для исполнений с защищенными разъемами используются разъемы: – 2PMT14КПН4Ш1В1В для интерфейса USB; – РС7ТВ для интерфейса PS/2.				

Габаритные и установочные размеры



КЛАВИАТУРЫ К-1478-01, К-1478-03, К-1468-02, К-1468-04

Сертификаты

Описание

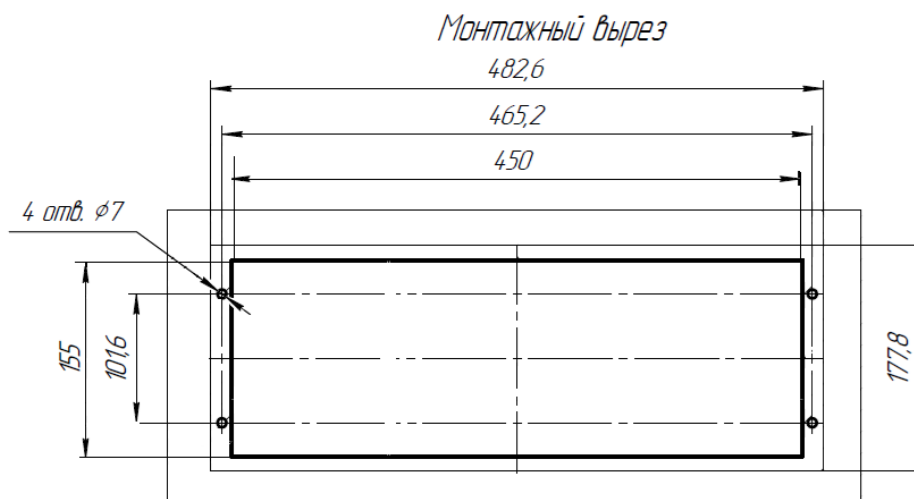
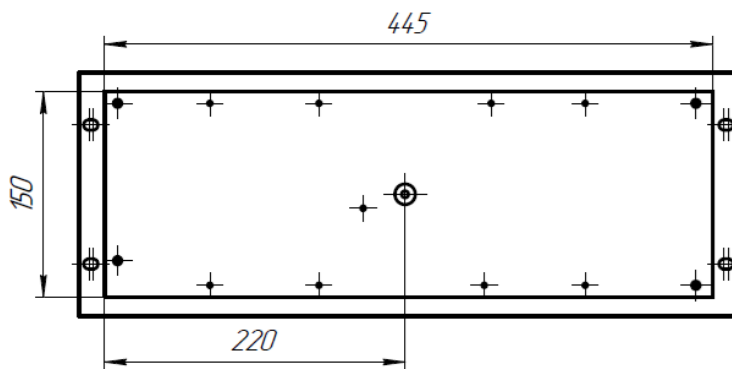
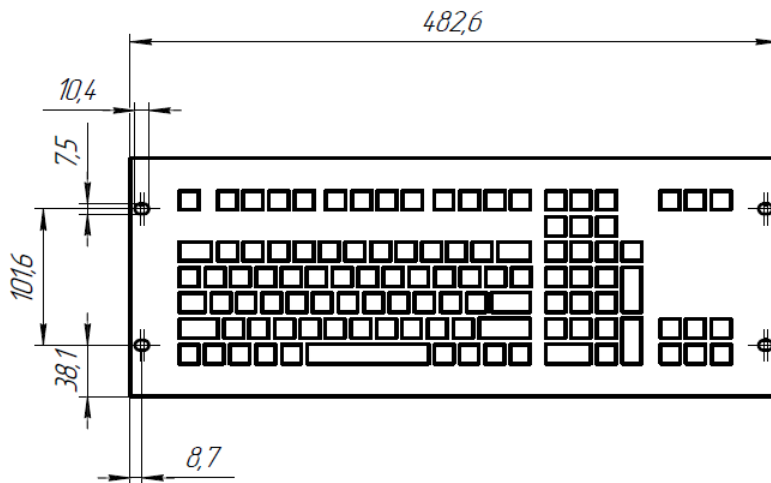
Клавиатуры без манипулятора представляют собой комплект клавиш, расположенных в определенном порядке, позволяющие вводить информацию.

Сертифицированы в составе Судового компьютера моноблока типов СКМ-xx04, СКМ-xx05, СКМ-xx06, СКМ-xx07.

Технические характеристики

Параметр	К-1468-02	К-1468-04	К-1478-01	К-1478-03
Тип разъемов ¹⁾	стандартные	защищенные	защищенные	стандартные
Интерфейс	USB		PS/2	
Количество клавиш клавиатуры, шт.	104			
Ресурс клавиши, млн. нажатий	3, не менее			
Ход клавиш, мм	0,3			
Усилие нажатия клавиш, Н	2,6			
Раскладка	английская или русская			
Монтаж	в стойку 19" (выдвижная)			
Класс защиты	IP54			
Рабочая температура, °С	от -15 до +55			
Предельная температура, °С	от -60 до +70			
Масса, кг	5,0			
Материал	алюминий (материал передней панели) сталь (материал корпуса)			
¹⁾ Для исполнений с защищенными разъемами используются разъемы: – 2PMT14KPN4Ш1B1B для интерфейса USB; – PC7TB для интерфейса PS/2.				

Габаритные и установочные размеры



КЛАВИАТУРЫ К-1379-01, К-1379-03, К-1369-02, К-1369-04

Сертификаты

Описание

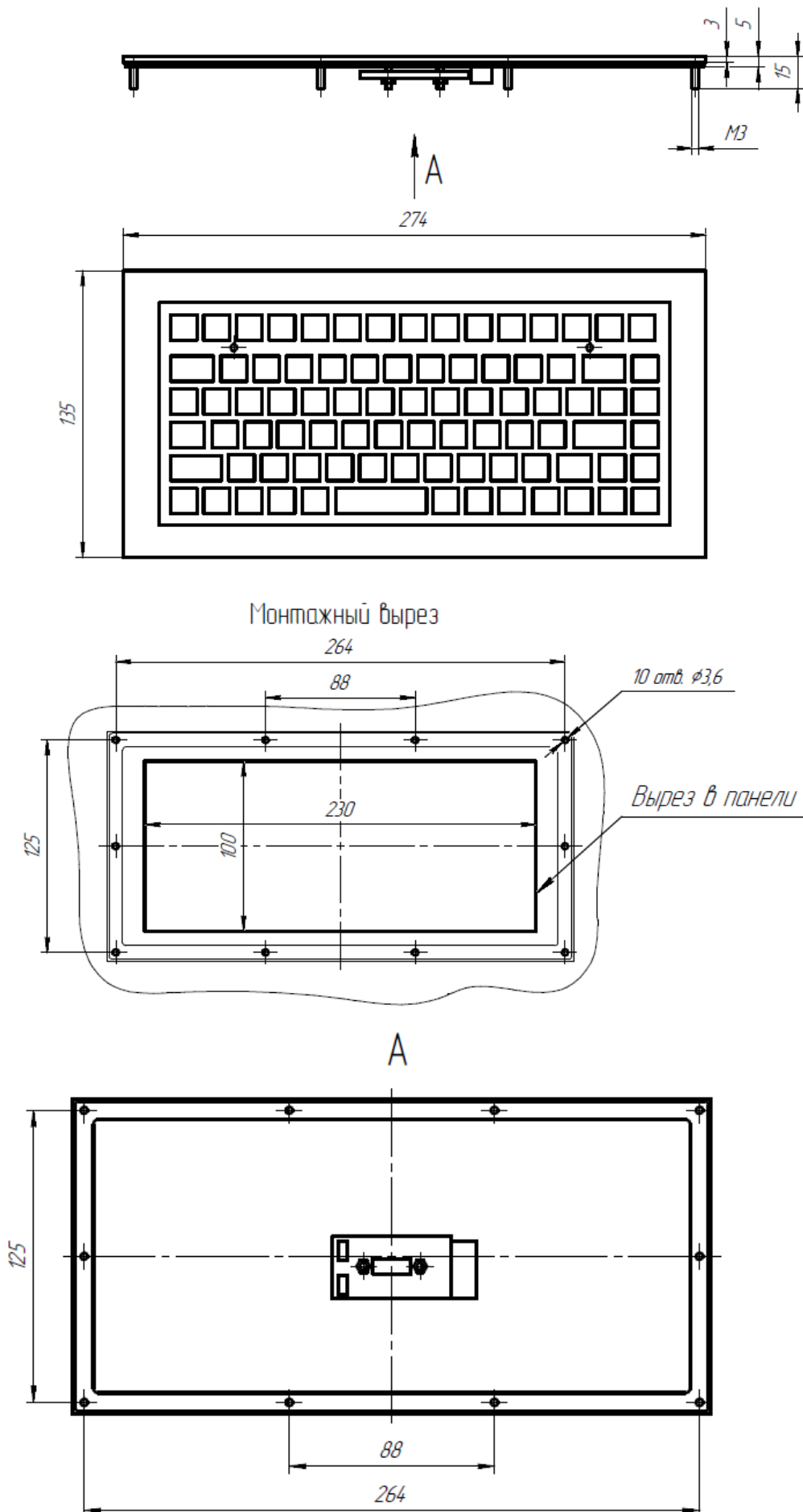
Клавиатуры без манипулятора представляют собой комплект клавиш, расположенных в определенном порядке, позволяющие вводить информацию.

Сертифицированы в составе Судового компьютера моноблока типов СКМ-хх04, СКМ-хх05, СКМ-хх06, СКМ-хх07.

Технические характеристики

Параметр	К-1369-02	К-1369-04	К-1379-01	К-1379-03
Тип разъемов ¹⁾	стандартные	защищенные	защищенные	стандартные
Интерфейс	USB		PS/2	
Количество клавиш клавиатуры, шт.	85			
Ресурс клавиши, млн. нажатий	1, не менее			
Ход клавиш, мм	0,6			
Усилие нажатия клавиш, Н	3			
Раскладка	английская или русская			
Монтаж	пультовый			
Класс защиты	IP54 (по передней панели)			
Рабочая температура, °С	от –15 до +55			
Предельная температура, °С	от –60 до +70			
Масса, кг	0,35			
Материал	стеклотекстолит FR4 (материал передней панели) алюминий (материал корпуса)			
¹⁾ Для исполнений с защищенными разъемами используются разъемы: – 2PMT14КПН4Ш1В1В для интерфейса USB; – РС7ТВ для интерфейса PS/2.				

Габаритные и установочные размеры



КЛАВИАТУРЫ К-1579-01, К-1579-03, К-1569-02, К-1569-04

Сертификаты

Описание

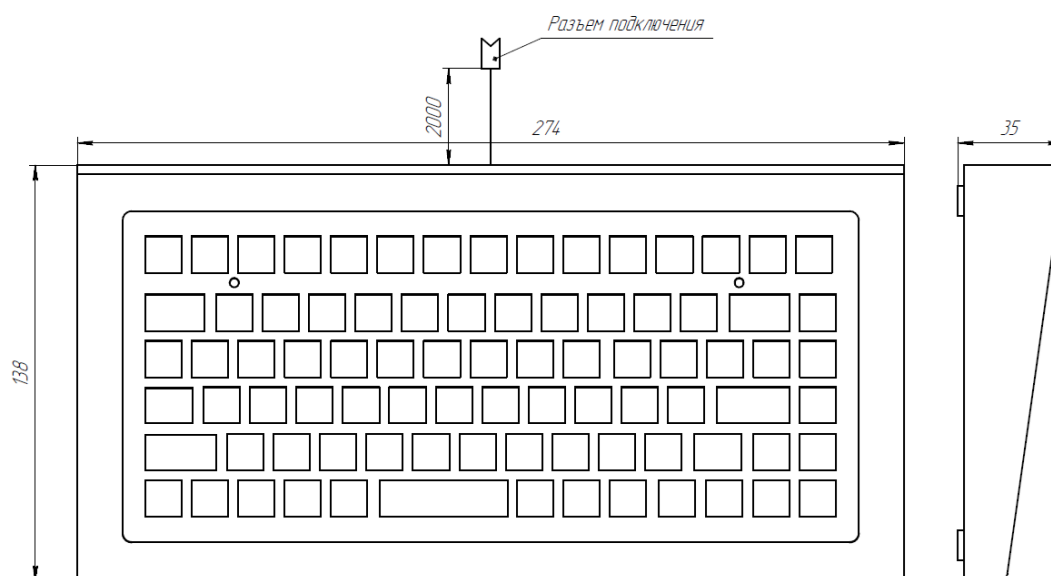
Клавиатуры без манипулятора представляют собой комплект клавиш, расположенных в определенном порядке, позволяющие вводить информацию.

Сертифицированы в составе Судового компьютера моноблока типов СКМ-xx04, СКМ-xx05, СКМ-xx06, СКМ-xx07.

Технические характеристики

Параметр	К-1569-02	К-1569-04	К-1579-01	К-1579-03
Тип разъемов ¹⁾	стандартные	защищенные	защищенные	стандартные
Интерфейс	USB		PS/2	
Количество клавиш клавиатуры, шт.	85			
Ресурс клавиши, млн. нажатий	1, не менее			
Ход клавиш, мм	0,6			
Усилие нажатия клавиш, Н	3			
Раскладка	английская или русская			
Монтаж	настольный			
Класс защиты	IP54			
Рабочая температура, °С	от -15 до +55			
Предельная температура, °С	от -60 до +70			
Масса, кг	0,7			
Материал	пластик ABS			
¹⁾ Для исполнений с защищенными разъемами используются разъемы: – 2PMT14КПН4Ш1В1В для интерфейса USB; – РС7ТВ для интерфейса PS/2.				

Габаритные и установочные размеры



КЛАВИАТУРЫ К-2379-01, К-2379-03, К-2369-02, К-2369-04

Сертификаты

Описание

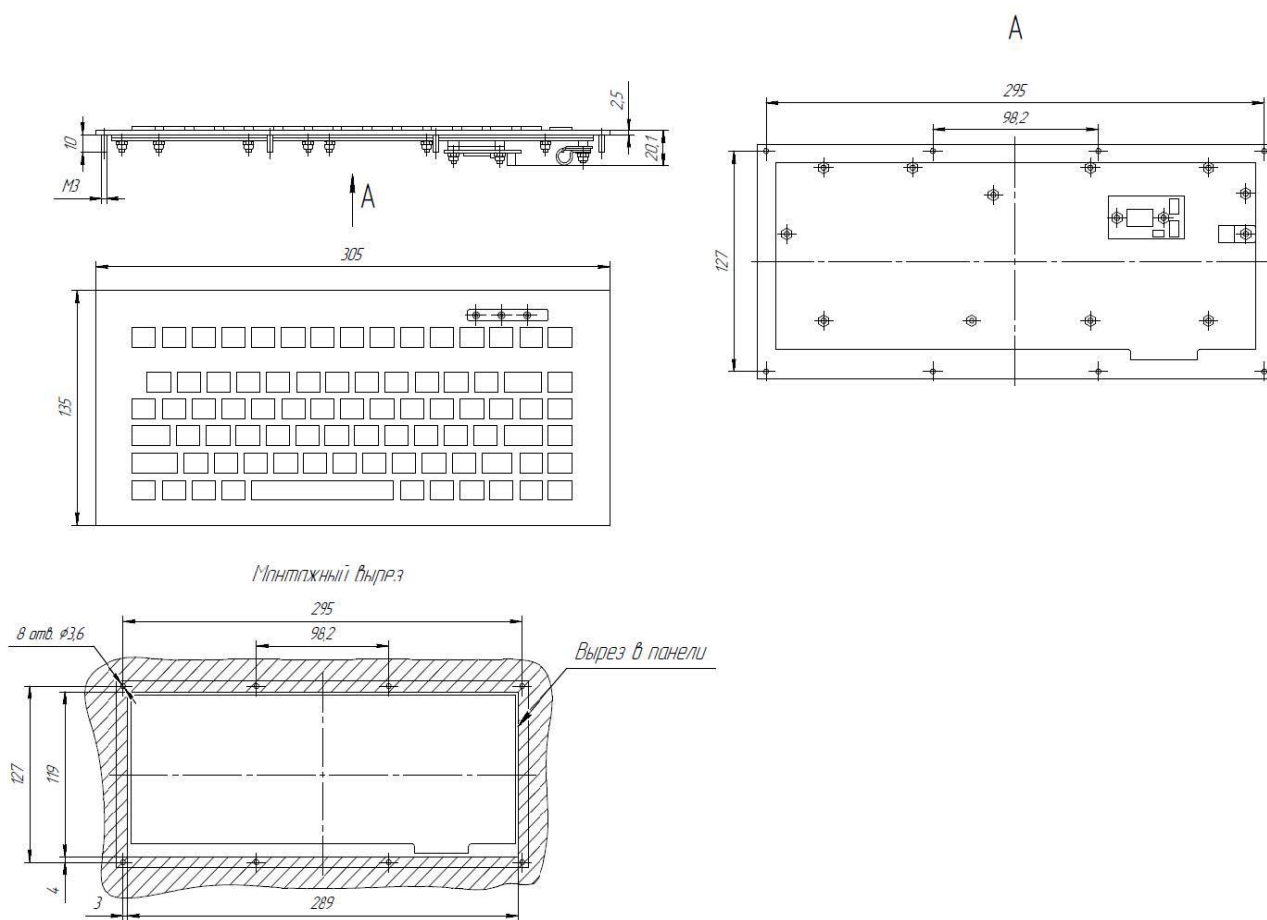
Клавиатуры без манипулятора представляют собой комплект клавиш, расположенных в определенном порядке, позволяющие вводить информацию.

Сертифицированы в составе Судового компьютера моноблока типов СКМ-xx04, СКМ-xx05, СКМ-xx06, СКМ-xx07.

Технические характеристики

Параметр	К-2369-02	К-2369-04	К-2379-01	К-2379-03
Тип разъемов ¹⁾	стандартные	защищенные	защищенные	стандартные
Интерфейс	USB		PS/2	
Количество клавиш клавиатуры, шт.	83			
Ресурс клавиши, млн. нажатий	1, не менее			
Ход клавиш, мм	1,2			
Усилие нажатия клавиш, Н	1,2			
Раскладка	английская или русская			
Монтаж	пультовый			
Класс защиты	IP54 (по передней панели)			
Рабочая температура, °С	от –15 до +55			
Предельная температура, °С	от –60 до +70			
Масса, кг	0,5			
Материал	стеклотекстолит FR4 (материал передней панели) алюминий (материал корпуса)			
¹⁾ Для исполнений с защищенными разъемами используются разъемы: – 2PMT14KПН4Ш1В1В для интерфейса USB; – РС7ТВ для интерфейса PS/2.				

Габаритные и установочные размеры



МАНИПУЛЯТОР ТРЕКБОЛ МТР-2378-01, МТР-2378-03, МТР-2368-02, МТР-2368-04

Сертификаты

Описание

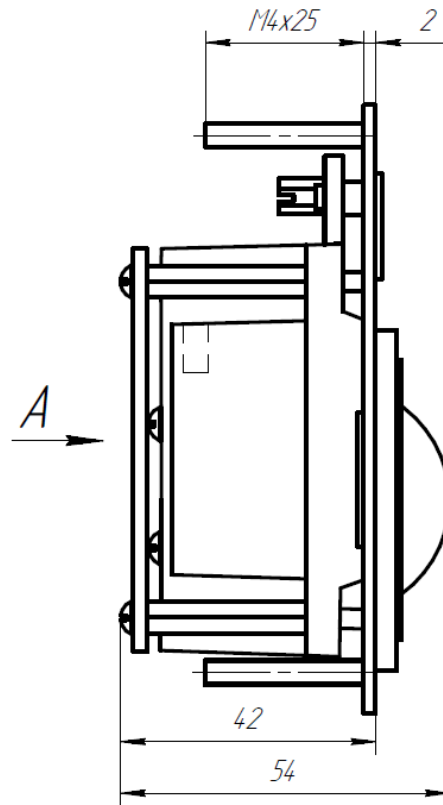
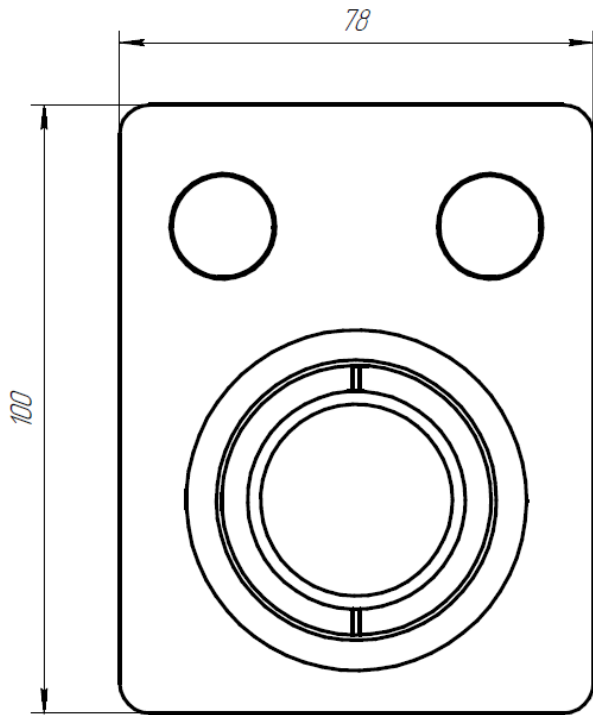
Манипулятор трекбол представляет собой устройство позиционирования курсора на экране при помощи шара, закрепленного в неподвижном корпусе и вращающегося внутри него.

Сертифицированы в составе Судового компьютера моноблока типов СКМ-xx04, СКМ-xx05, СКМ-xx06, СКМ-xx07.

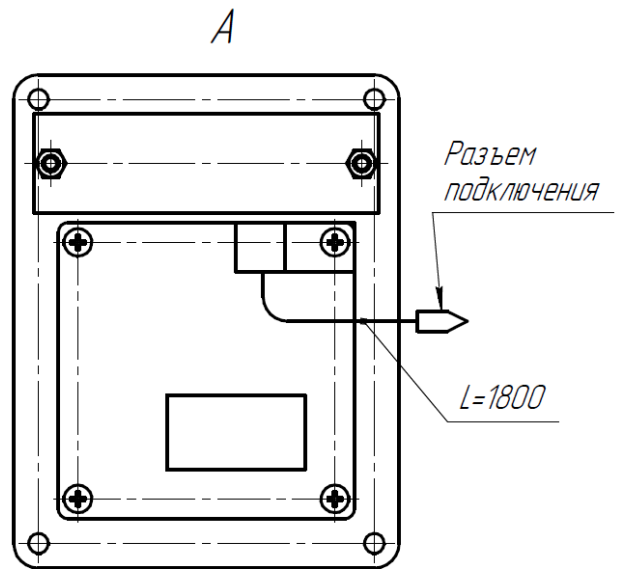
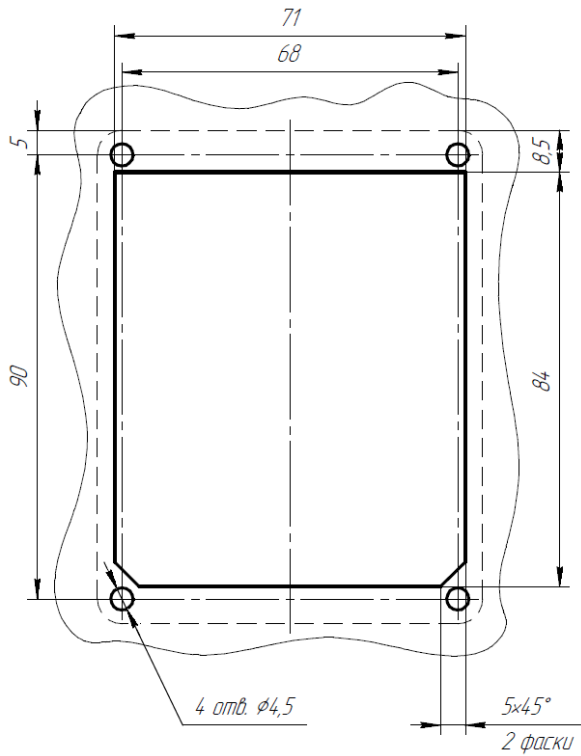
Технические характеристики

Параметр	МТР-2368-02	МТР-2368-04	МТР-2378-01	МТР-2378-03
Тип разъемов ¹⁾	стандартные	защищенные	защищенные	стандартные
Интерфейс	USB		PS/2	
Количество клавиш манипулятора, шт.	2			
Ресурс клавиши, млн. нажатий	3, не менее			
Ход клавиш, мм	0,5			
Усилие нажатия клавиш, Н	4			
Тип манипулятора	лазерный			
Диаметр шара, мм	38			
Ресурс шара, млн. оборотов	2			
Монтаж	пультовый			
Класс защиты	IP54 (по передней панели)			
Рабочая температура, °С	от -15 до +55			
Предельная температура, °С	от -60 до +70			
Масса, кг	0,6			
Материал шара	фенолполимер			
Материал передней панели	нержавеющая сталь			
¹⁾ Для исполнений с защищенными разъемами используются разъемы: – 2PMT14KПН4Ш1В1В для интерфейса USB; – РС7ТВ для интерфейса PS/2.				

Габаритные и установочные размеры



Монтажный вырез



МАНИПУЛЯТОР ТРЕКБОЛ МТР-2379-01, МТР-2379-03, МТР-2369-02, МТР-2369-04

Сертификаты

Описание

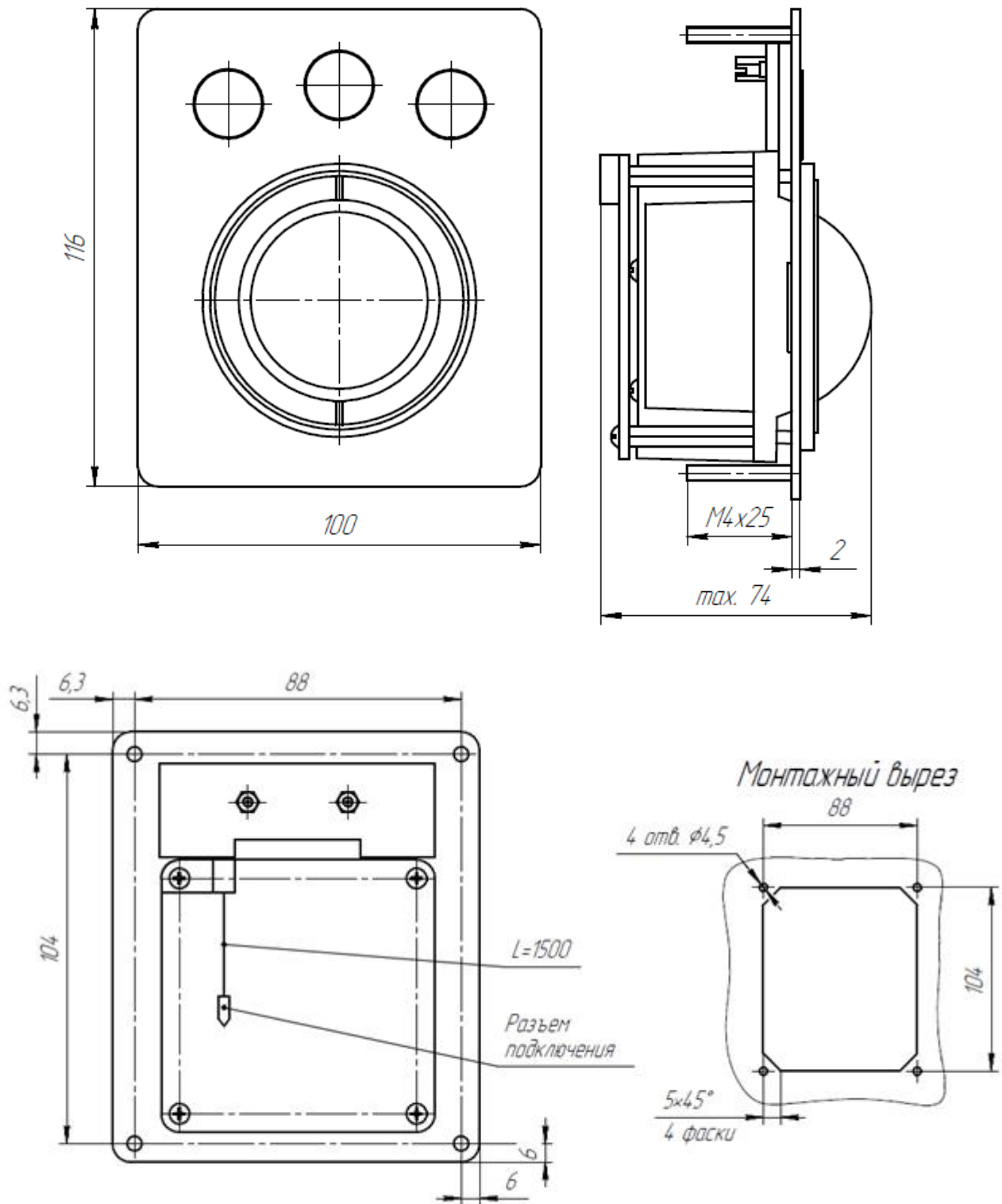
Манипулятор трекбол представляет собой устройство позиционирования курсора на экране при помощи шара, закрепленного в неподвижном корпусе и вращающегося внутри него.

Сертифицированы в составе Судового компьютера моноблока типов СКМ-xx04, СКМ-xx05, СКМ-xx06, СКМ-xx07.

Технические характеристики

Параметр	МТР-2369-02	МТР-2369-04	МТР-2379-01	МТР-2379-03
Тип разъемов ¹⁾	стандартные	защищенные	защищенные	стандартные
Интерфейс	USB		PS/2	
Количество клавиш манипулятора, шт.	3			
Ресурс клавиши, млн. нажатий	3, не менее			
Ход клавиш, мм	0,5			
Усилие нажатия клавиш, Н	4			
Тип манипулятора	лазерный			
Диаметр шара, мм	50			
Ресурс шара, млн. оборотов	2			
Монтаж	пультовый			
Класс защиты	IP54 (по передней панели)			
Рабочая температура, °С	от -15 до +55			
Предельная температура, °С	от -60 до +70			
Масса, кг	0,6			
Материал шара	фенолполимер			
Материал передней панели	нержавеющая сталь			
¹⁾ Для исполнений с защищенными разъемами используются разъемы: – 2PMT14КПН4Ш1В1В для интерфейса USB; – РС7ТВ для интерфейса PS/2.				

Габаритные и установочные размеры



МАНИПУЛЯТОР ТРЕКБОЛ МТР-1478-01, МТР-1478-03, МТР-1468-02, МТР-1468-04

Сертификаты

Описание

Манипулятор трекбол представляет собой устройство позиционирования курсора на экране при помощи шара, закрепленного в неподвижном корпусе и вращающегося внутри него.

Сертифицированы в составе Судового компьютера моноблока типов СКМ-xx04, СКМ-xx05, СКМ-xx06, СКМ-xx07.

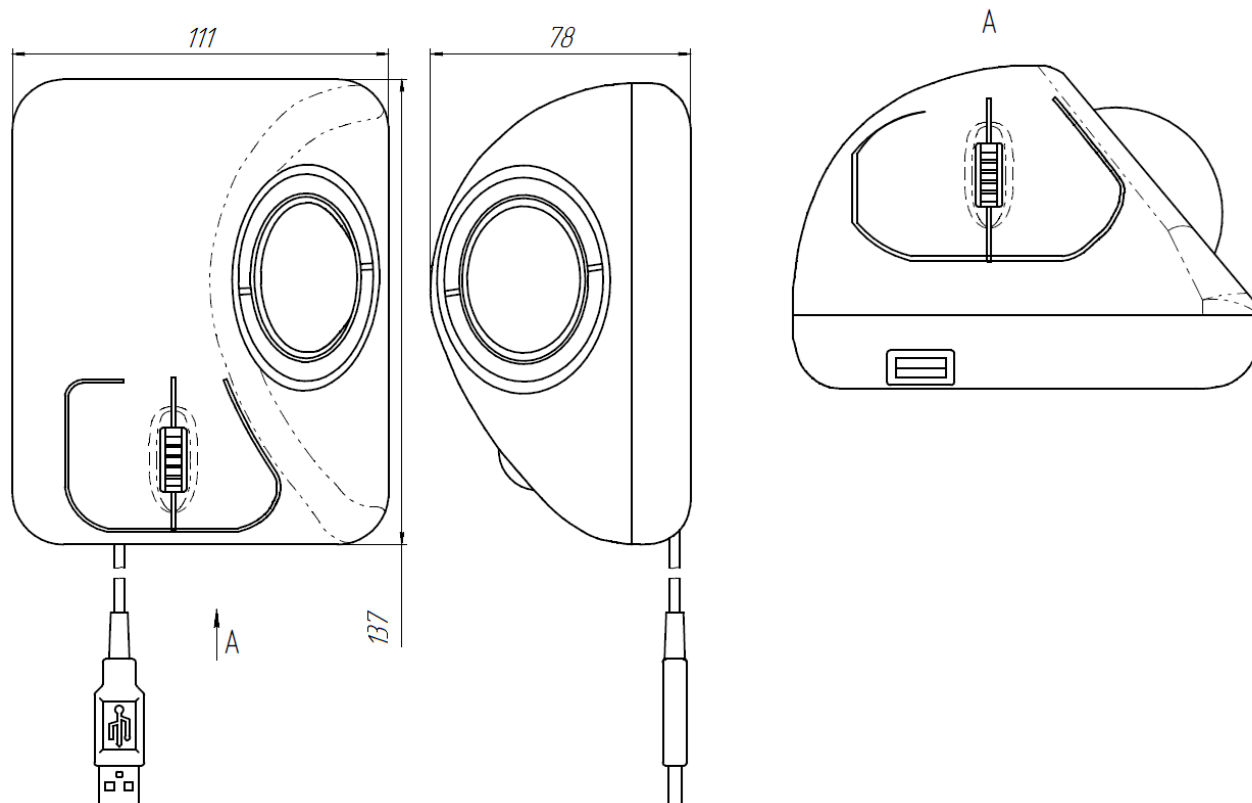
Технические характеристики

Параметр	МТР-1468-02	МТР-1468-04	МТР-1478-01	МТР-1478-03
Тип разъемов ¹⁾	стандартные	защищенные	защищенные	стандартные
Интерфейс	USB		PS/2	
Количество клавиш манипулятора, шт.	3			
Ресурс клавиши, млн. нажатий	1, не менее			
Ход клавиш, мм	0,3			
Усилие нажатия клавиш, Н	1,5			
Тип манипулятора	инфракрасный			
Диаметр шара, мм	50			
Монтаж	пультовый			
Класс защиты	IP54 (по передней панели)			
Рабочая температура, °С	от -15 до +55			
Предельная температура, °С	от -60 до +70			
Масса, кг	0,5			
Материал корпуса	эпоксидный пластик, пластик ABS			

¹⁾ Для исполнений с защищенными разъемами используются разъемы:

- 2PMT14KПН4Ш1В1В для интерфейса USB;
- РС7ТВ для интерфейса PS/2.

Габаритные и установочные размеры



МАНИПУЛЯТОР ТРЕКБОЛ МТР-23678

Сертификаты

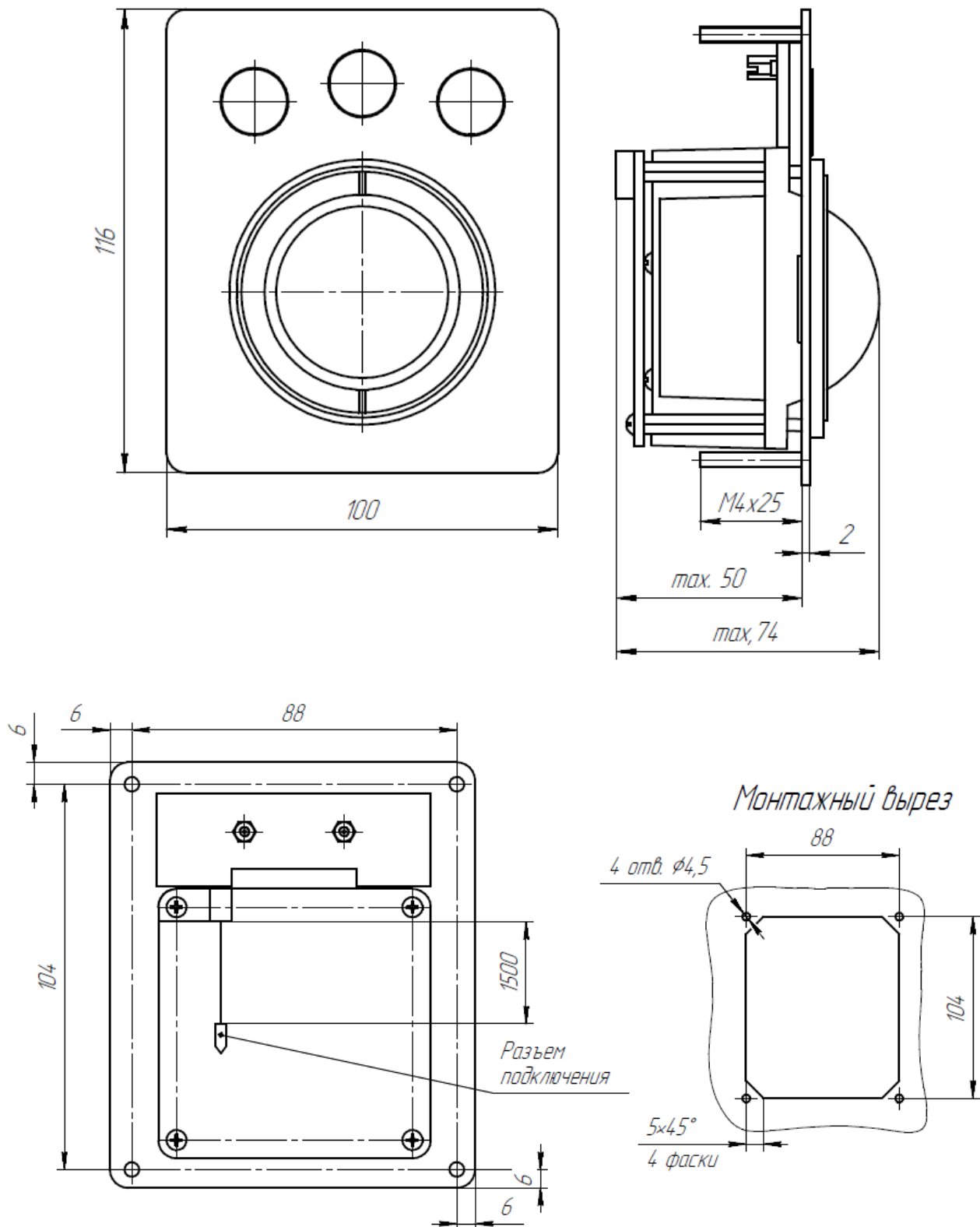
Описание

Манипулятор трекбол представляет собой устройство позиционирования курсора на экране при помощи шара, закрепленного в неподвижном корпусе и вращающегося внутри него.

Сертифицированы в составе Судового компьютера моноблока типов СКМ-xx04, СКМ-xx05, СКМ-xx06, СКМ-xx07.

Технические характеристики

Параметр	МТР-23678-02
Тип разъемов	стандартные
Интерфейс	USB PS/2
Количество клавиш манипулятора, шт.	3
Ресурс клавиши, млн. нажатий	1, не менее
Ход клавиш, мм	1,3
Усилие нажатия клавиш, Н	4
Тип манипулятора	механический
Диаметр шара, мм	50
Ресурс шара, млн. оборотов	2
Монтаж	пультовый
Класс защиты	IP54 (по передней панели)
Рабочая температура, °С	от -15 до +55
Предельная температура, °С	от -60 до +70
Масса, кг	0,6
Материал шара	фенолполимер
Материал передней панели	нержавеющая сталь

Габаритные и установочные размеры

МАНИПУЛЯТОР ТАЧПАД МТП-2379-01, МТП-2379-03, МТП-2369-02, МТП-2369-04

Сертификаты

Описание

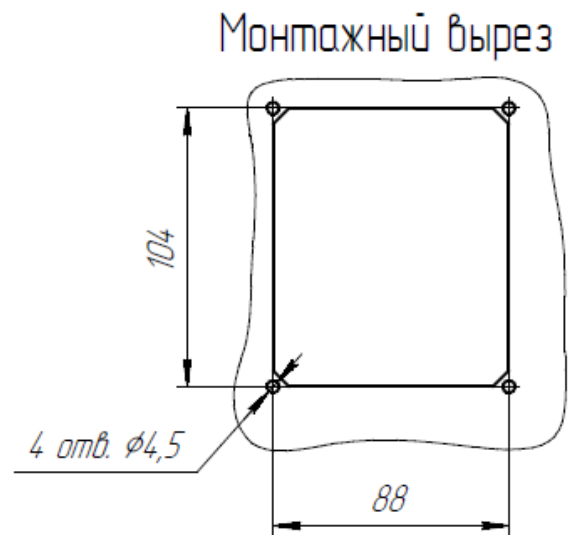
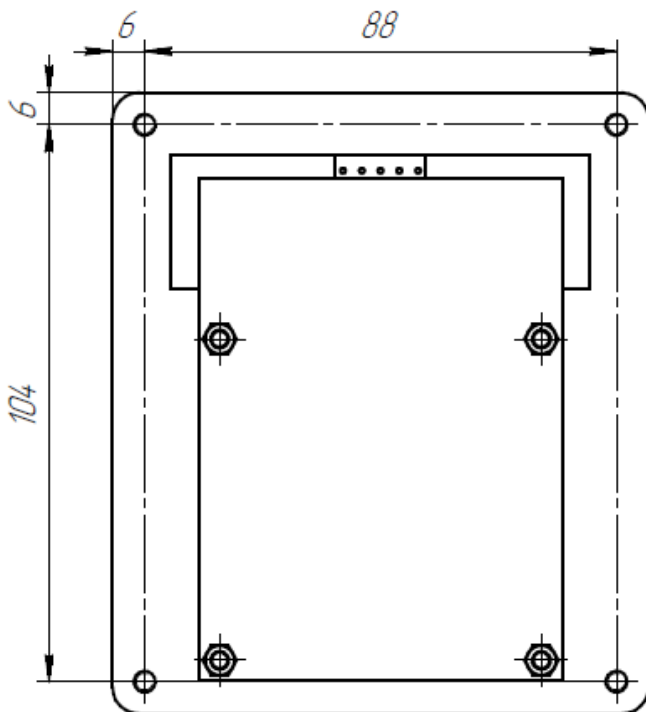
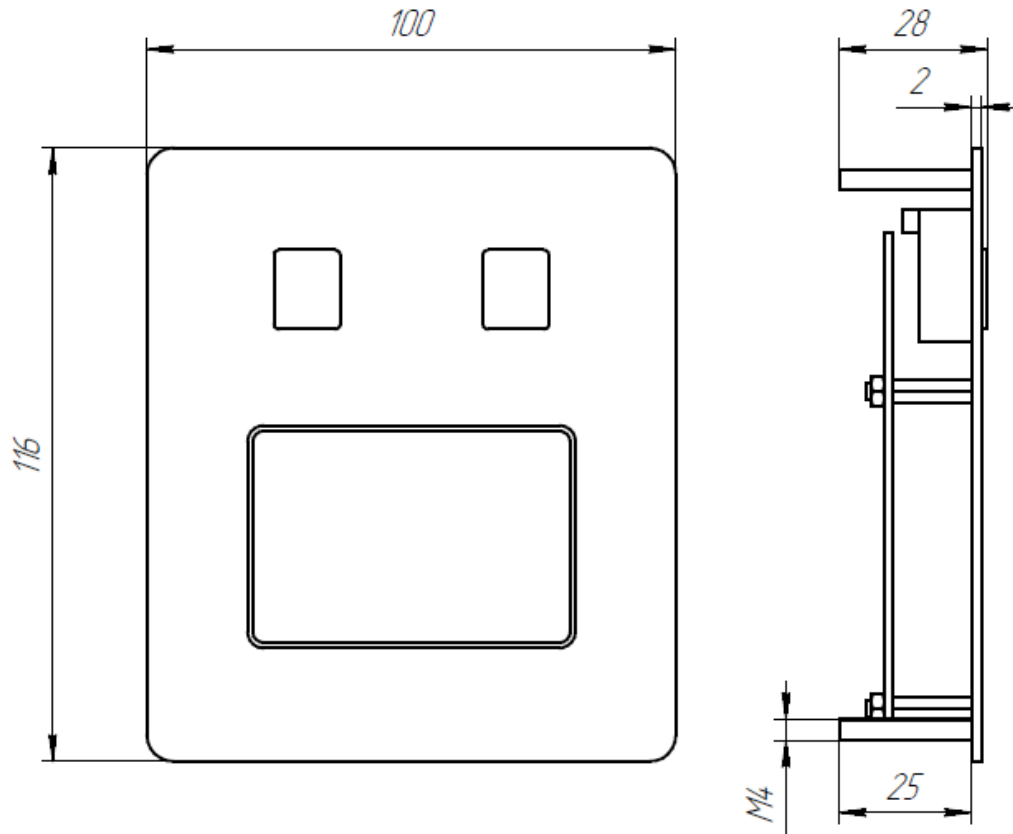
Манипулятор тачпад представляет собой указательное координатное устройства ввода, предназначенное для управления курсором и ввода команд.

Сертифицированы в составе Судового компьютера моноблока типов СКМ-xx04, СКМ-xx05, СКМ-xx06, СКМ-xx07.

Технические характеристики

Параметр	МТП-2369-02	МТП-2369-04	МТП-2379-01	МТП-2379-03
Тип разъемов ¹⁾	стандартные	защищенные	защищенные	стандартные
Интерфейс	USB		PS/2	
Количество клавиш манипулятора, шт.	2			
Ресурс клавиши, млн. нажатий	3, не менее			
Ход клавиш, мм	0,5			
Усилие нажатия клавиш, Н	4			
Тип манипулятора	емкостной			
Активная область, мм	55x39			
Разрешение, dpi	от 100 до 300			
Монтаж	пультовый			
Класс защиты	IP54 (по передней панели)			
Рабочая температура, °С	от -15 до +55			
Предельная температура, °С	от -60 до +70			
Масса, кг	0,4			
Материал передней панели	нержавеющая сталь			
¹⁾ Для исполнений с защищенными разъемами используются разъемы: – 2PMT14KPN4Ш1В1В для интерфейса USB; – РС7ТВ для интерфейса PS/2.				

Габаритные и установочные размеры



МЫШЬ КОМПЬЮТЕРНАЯ М-1568-02, М-1568-04

Сертификаты

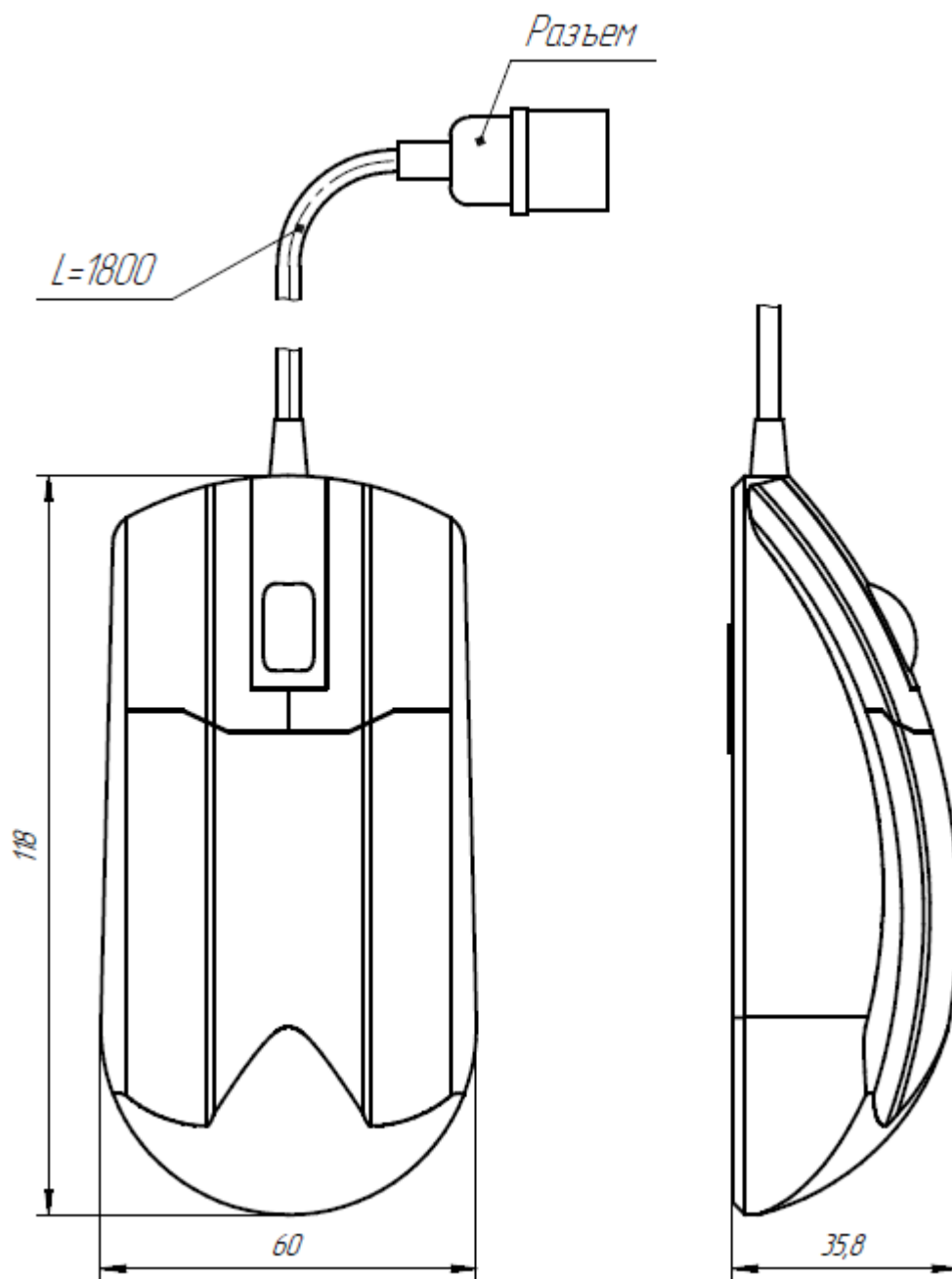
Описание

Мышь компьютерная представляет собой координатное устройство для управления курсором и ввода команд. Управление курсором осуществляется путем перемещения мыши по ровной поверхности, ввод команд осуществляется нажатием клавиш, прокрутки или нажатия колесика мыши.

Сертифицированы в составе Судового компьютера моноблока типов СКМ-хх04, СКМ-хх05, СКМ-хх06, СКМ-хх07.

Технические характеристики

Параметр	М-1568-02	МТР-1568-04
Тип разъемов	стандартные	стандартные
Интерфейс	USB	
Количество клавиш мыши, шт.	2	
Ресурс клавиши, млн. нажатий	10, не менее	
Тип мыши	лазерная	
Разрешение, dpi	1000	
Монтаж	настольный	
Класс защиты	IP54	
Рабочая температура, °С	от -15 до +55	
Предельная температура, °С	от -60 до +70	
Масса, кг	0,16	
Материал	пластик ABS	

Габаритные и установочные размеры

ДЛЯ ЗАМЕТОК